

УДК 621.643.4

Группа Г18

ОТРАСЛЕВОЙ СТАНДАРТ

ОСТ 1 10046-71

СОЕДИНЕНИЯ ТРУБОПРОВОДОВ ФЛАНЦЕВЫЕ ИЗ АЛЮМИНИЕВЫХ СПЛАВОВ С АГРЕГАТАМИ ДЛЯ ВОЗДУШНЫХ СИСТЕМ Конструкция и размеры

На 4 страницах

Взамен 977АТ

ОКП 75 9510

Распоряжением Министерства от 21 октября 19 71 г. № 087-16
срок введения установлен с 1/III 19 72 г.

Несоблюдение стандарта преследуется по закону

1. Настоящий стандарт распространяется на фланцевые соединения трубопроводов из алюминиевых сплавов с агрегатами для воздушных систем.

6-6 СИ.552.90 Ломова 21.02.90 МЗ...

Издание официальное

ГР 460 от 30.12.71

Перепечатка воспрещена

| | | | | |
|-------------------|------|------|------|-------|
| Дет. изм. | а | 2 | 3 | 4 |
| № изм. | 5631 | 5737 | 6328 | 11201 |
| Изм. № дубликата | 287 | | | |
| Изм. № подлинника | | | | |

2. Конструкция и размеры фланцевых соединений трубопроводов должны соответствовать указанным на чертеже и в табл. 1.

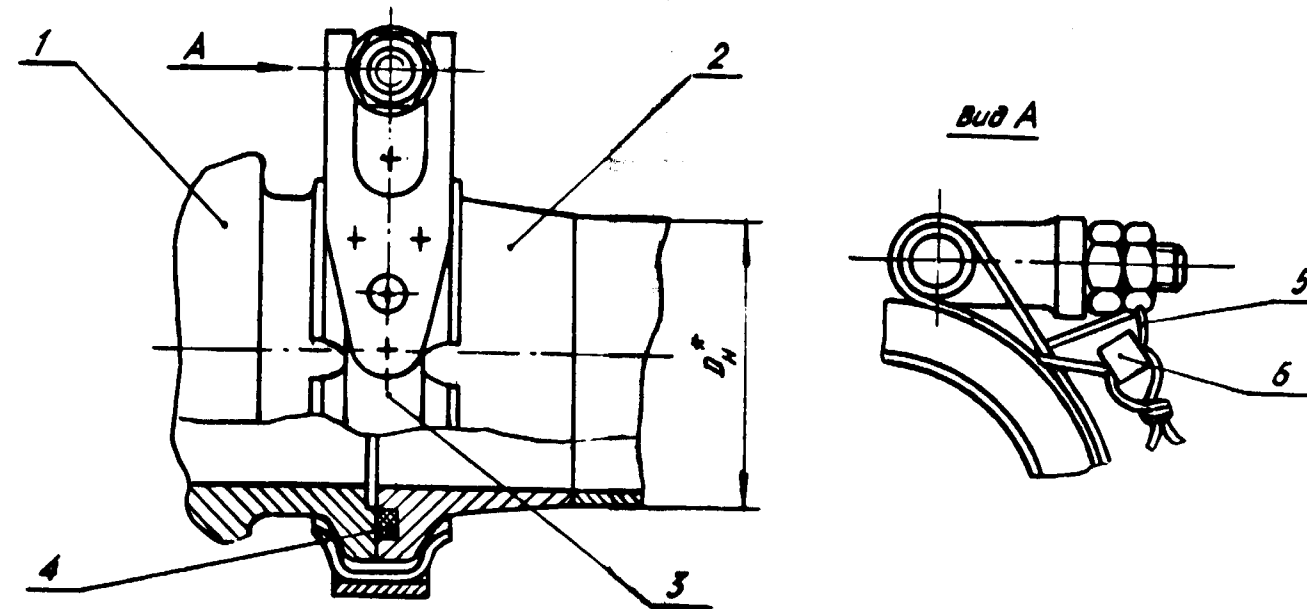


Таблица 1

| D _н , мм | Поз. 1 | Поз. 2 | Поз. 3 Хомут | Поз. 4 Кольцо | Поз. 5 Проволока контрольная | Поз. 6 Пломба |
|---------------------|--------------------------------------|---|--------------------|---------------------------------|------------------------------------|------------------|
| | Количество | | | | | |
| 1 | | | | | | |
| С обозначение | | | | | | |
| 40 | Фланец агрегата по ОСТ 1 10051-71 | Законцовка трубопрово- да фланцевая по ОСТ 1 10050-71 | 40-ОСТ 1 10056-71 | 045-051-36-2-040-ОСТ 1 00980-80 | 0,8-Т-12Х13Н9Т- ГОСТ 18143-72 | ОСТ 1 10067-71 |
| 45 | | | 45-ОСТ 1 10056-71 | 050-056-36-2-040-ОСТ 1 00980-80 | | |
| 50 | | | 50-ОСТ 1 10056-71 | 055-061-36-2-040-ОСТ 1 00980-80 | | |
| 56 | | | 56-ОСТ 1 10056-71 | 062-068-36-2-040-ОСТ 1 00980-80 | | |
| 63 | | | 63-ОСТ 1 10056-71 | 070-076-36-2-040-ОСТ 1 00980-80 | | |
| 70 | | | 70-ОСТ 1 10056-71 | 078-084-36-2-040-ОСТ 1 00980-80 | | |
| 80 | | | 80-ОСТ 1 10057-71 | 088-094-36-2-040-ОСТ 1 00980-80 | | |
| 90 | | | 90-ОСТ 1 10057-71 | 098-104-36-2-040-ОСТ 1 00980-80 | | |
| 100 | | | 100-ОСТ 1 10057-71 | 108-114-36-2-040-ОСТ 1 00980-80 | | |
| 110 | | | 110-ОСТ 1 10057-71 | 118-124-36-2-040-ОСТ 1 00980-80 | | |
| 120 | | | 120-ОСТ 1 10057-71 | 130-135-36-2-040-ОСТ 1 00980-80 | | |
| 140 | | | 140-ОСТ 1 10058-71 | 150-155-36-2-040-ОСТ 1 00980-80 | | |
| 160 | | | 160-ОСТ 1 10058-71 | 170-175-36-2-040-ОСТ 1 00980-80 | | |
| 180 | | | 180-ОСТ 1 10058-71 | 190-195-36-2-040-ОСТ 1 00980-80 | | |
| 200 | | | 200-ОСТ 1 10058-71 | 210-215-36-2-040-ОСТ 1 00980-80 | | |

* Размер для справок.

№ дубликата
№ подлинника
287
№ изм.
№ изд.
5631
5737
6328
11201
4
3
2

3. Гайки (поз. 2 и 3 в ОСТ 1 10056-71, ОСТ 1 10057-71 и ОСТ 1 10058-71) в соединении затягивать с моментом $M_{кр} = 3,5 \text{ Н} \cdot \text{м}$ (35 кгс·см), не более.

4. Герметичность соединений после затяжки - группа 2-12-ОСТ 1 00128-74.

5. Соединения предназначены для эксплуатации в условиях, указанных в табл. 2.

Таблица 2

| Наружный диаметр грубопровода D_H^* , мм | Рабочее давление $P_{раб}^{**}$, МПа (кгс/см ²), не более | Рабочая среда | Окружающая среда | Температурный интервал рабочей и окружающей сред, °С, для грубопровода из материала | | |
|--|--|------------------|---------------------|--|-------------------|-------------------|
| | | | | АМц-М | АМг2-М | АМг6-М |
| 40 | 2,0 (20) | Воздух | Воздух | От -60 до +150 | От -60 до +200 | От -60 до +100 |
| 45 | 1,6 (16) | | | | | |
| 50 | | | | | | |
| 56 | 1,25 (12,5) | | | | | |
| 63 | | | | | | |
| 70 | | | | | | |
| 80 | | | | | | |
| 90 | 1,0 (10) | | | | | |
| 100 | | | | | | |
| 110 | 0,63 (6,3) | | | | | |
| 120 | | | | | | |
| 140 | | | | | | |
| 160 | | | | | | |
| 180 | | | | | | |
| 200 | 0,32 (3,2) | | | | | |

* Наружный диаметр трубопровода - по ГОСТ 17107-79.
** Значения $P_{раб}$ указаны для трубы толщиной $S = 1,5 \text{ мм}$.

6. Гарантийные сроки хранения и эксплуатации соединений регламентируются ресурсом колец (см. чертеж, поз. 4).

Име. № дубликата

Име. № подлинника

287

ЛИСТ РЕГИСТРАЦИИ ИЗМЕНЕНИЙ

| Номер изме- нения | Номер листа (страницы) | | | | Номер доку- мента | Подпись | Дата внесе- ния изм. | Дата введения изм. |
|-------------------------|------------------------|------------------|--------|---------------------------|-------------------------|---------|-------------------------------|--------------------------|
| | изме- нен- ного | замене- нного | нового | аннули- рован- ного | | | | |
| а | | | | | 5631 | | | |
| 2 | | | | | 5737 | | | |
| 3 | | | | | 6328 | | | |
| 4 | 1-4 | | | | 11201 | Кельс - | 21.02.90 | 01.01.90. |

| | |
|-------------------|-----|
| Име. № дубликата | |
| Име. № подлинника | 287 |