

УДК 621.643.4

Группа Г18

ОТРАСЛЕВОЙ СТАНДАРТ

ОСТ 1 10045-71

СОЕДИНЕНИЯ ТРУБОПРОВОДОВ ФЛАНЦЕВЫЕ ИЗ АЛЮМИНИЕВЫХ СПЛАВОВ ДЛЯ ВОЗДУШНЫХ СИСТЕМ Конструкция и размеры

На 4 страницах

Взамен 976АТ

ОКП 75 9510

Распоряжением Министерства от 21 октября 19 71 г. № 087-16

срок введения установлен с 1/III 19 72 г.

Несоблюдение стандарта преследуется по закону

1. Настоящий стандарт распространяется на фланцевые соединения трубопроводов из алюминиевых сплавов для воздушных систем.

6-6 04.552.30/10.10.07/21.02.90/115

Издание официальное

ГР 459 от 30.12.71

Перепечатка воспрещена

Авт. изд.	а	2	3
№ изв.	5630	6326	11201

Инд. № дубликата	286
Инд. № подлинника	

2. Конструкция и размеры фланцевых соединений грубопроводов должны соответствовать указанным на чертеже и в табл. 1.

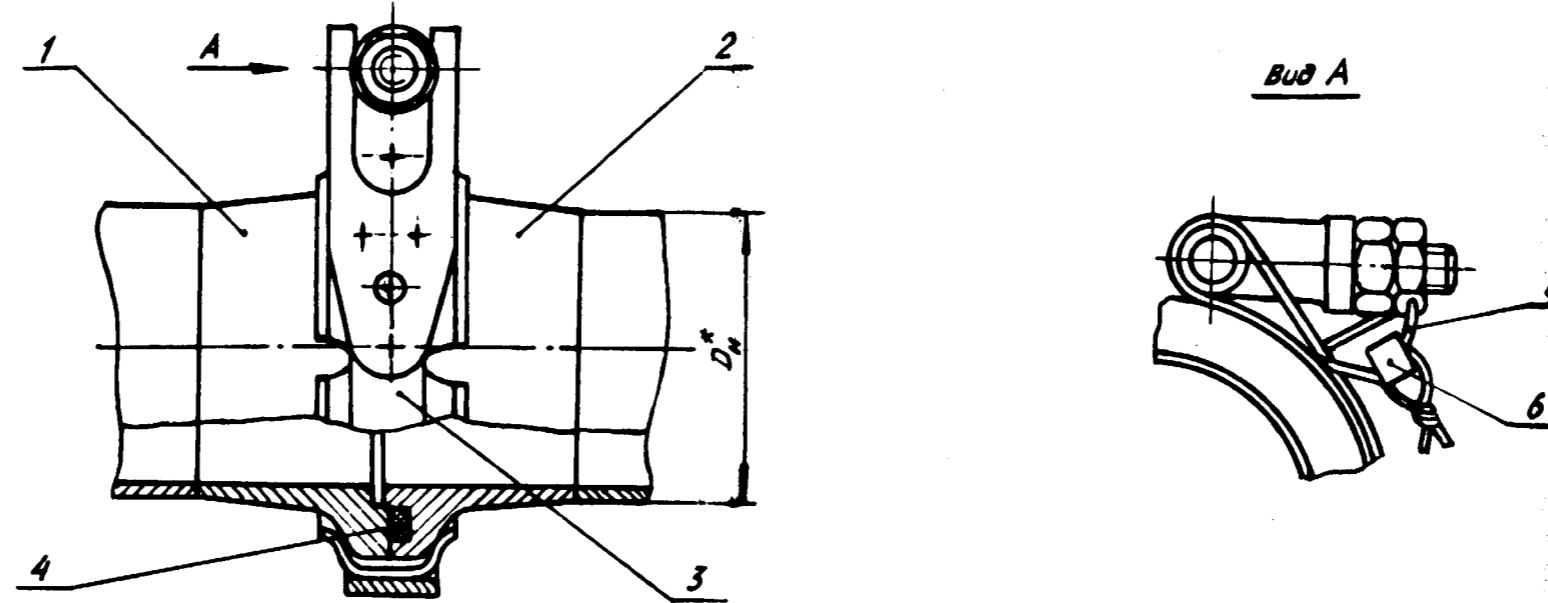


Таблица 1

D _н , мм	Поз. 1	Поз. 2	Поз. 3 Хомут	Поз. 4 Кольцо	Поз. 5 Проволока контрольная	Поз. 6 Пломба
	Количество					
	1					
	Обозначение					
40	Законцовка грубопровода фланцевая по ОСТ 1 10049-71	Законцовка грубопровода фланцевая по ОСТ 1 10050-71	40-ОСТ 1 10056-71	045-051-36-2-040-ОСТ 1 00980-80	0,8-Т-12Х18Н9Т- ГОСТ 18143-72	ОСТ 1 10067-71
45			45-ОСТ 1 10056-71	050-056-36-2-040-ОСТ 1 00980-80		
50			50-ОСТ 1 10056-71	055-061-36-2-040-ОСТ 1 00980-80		
56			56-ОСТ 1 10056-71	062-068-36-2-040-ОСТ 1 00980-80		
63			63-ОСТ 1 10056-71	070-076-36-2-040-ОСТ 1 00980-80		
70			70-ОСТ 1 10056-71	078-084-36-2-040-ОСТ 1 00980-80		
80			80-ОСТ 1 10057-71	088-094-36-2-040-ОСТ 1 00980-80		
90			90-ОСТ 1 10057-71	098-104-36-2-040-ОСТ 1 00980-80		
100			100-ОСТ 1 10057-71	108-114-36-2-040-ОСТ 1 00980-80		

* Размер для справок.

№ изм. 3
№ изв. 11201
2
6328
а 5630

286

Ив. № дубликата
Ив. № подлинника

Продолжение табл. 1

D _н , мм	Поз. 1	Поз. 2	Поз. 3 Хомут	Поз. 4 Кольцо	Поз. 5 Проволока контрольная	Поз. 6 Пломба
	Количество					
	1					
Обозначение						
120	Законцовка грубопровода фланцевая по ОСТ 1 10049-71	Законцовка грубопровода фланцевая по ОСТ 1 10050-71	120-ОСТ 1 10057-71	130-135-36-2-040-ОСТ 1 00980-80	0,8-Т-12Х18Н9Т-ГОСТ 18143-72	ОСТ 1 10067-71
140			140-ОСТ 1 10058-71	150-155-36-2-040-ОСТ 1 00980-80		
160			160-ОСТ 1 10058-71	170-175-36-2-040-ОСТ 1 00980-80		
180			180-ОСТ 1 10058-71	190-195-36-2-040-ОСТ 1 00980-80		
200			200-ОСТ 1 10058-71	210-215-36-2-040-ОСТ 1 00980-80		

3. Гайки (поз. 2 и 3 в ОСТ 1 10056-71, ОСТ 1 10057-71, ОСТ 1 10058-71) в соединении затягивать с моментом $M_{кр} = 3,5 \text{ Н}\cdot\text{м}$ (35 кгс·см), не более.

4. Герметичность соединений после затяжки - группа 2-12-ОСТ 1 00128-74.

5. Соединения предназначены для эксплуатации в условиях, указанных в табл. 2.

Таблица 2

Наружный диаметр грубопровода D _н , мм	Рабочее давление P _{раб} ^{**} , МПа (кгс/см ²), не более	Рабочая среда	Окружающая среда	Температурный интервал рабочей и окружающей сред, °С, для грубопровода из материала		
				АМц-М	АМг2-М	АМг6-М
40	2,0 (20)	Воздух	Воздух	От -60 до +150	От -60 до +200	От -60 до +100
45	1,6 (16)					
50	1,25 (12,5)					
56						
63						
70	1,0 (10)					
80						
90						
100	0,63 (6,3)					
120						
140 [*]						
160	0,40 (4,0)					
180						
200						

* Наружный диаметр грубопровода - по ГОСТ 17107-79.
** Значения P_{раб} указаны для трубы толщиной S = 1,5 мм.

6. Гарантийные сроки хранения и эксплуатации соединений регламентируются ресурсом колец (см. чертеж, поз. 4).

№ 121. № 122. а 5630 2 6328 3 11201

а 286

Ив. № дубликата
Ив. № соединения

В-В СИ.552.90 Ломова 21.02.90 1/3

ЛИСТ РЕГИСТРАЦИИ ИЗМЕНЕНИЙ

Номер изме- нения	Номер листа (страницы)				Номер доку- мента	Подпись	Дата внесе- ния изм.	Дата введения изм.
	кome- мен- ного	замен- енного	нового	аннули- рован- ного				
2					5630			
2					6328			
3	1-4				11201	Иванов -	21.02.90	01.01.90

Изм. № дубликата

Изм. № подлинника

298