

УДК 621.643.4.062

Группа Г18

ОТРАСЛЕВОЙ СТАНДАРТ

ОСТ 1 10032-71

УГОЛЬНИКИ ВВЕРТНЫЕ ПЕРЕХОДНЫЕ ДЛЯ ВЫСОКОТЕМПЕРАТУРНЫХ АГРЕГАТОВ Конструкция и размеры

На 8 страницах

Введен впервые

ОКП 75 8510

Распоряжением Министерства от 29 сентября 19 71 г. № 087-16

срок введения установлен с 1/1У 19 72 г.

Несоблюдение стандарта преследуется по закону

1. Настоящий стандарт распространяется на переходные свертные уголь-
ники для высокотемпературных агрегатов, работающих при давлении до
28 МПа (280 кгс/см²) в диапазоне температур от минус 60 до плюс 200 °С.

В ст. 769,93 Николаева 04.11.93 *М.И.И.*

Издание официальное

ГР 146 от 25.10.71

Перепечатка воспрещена

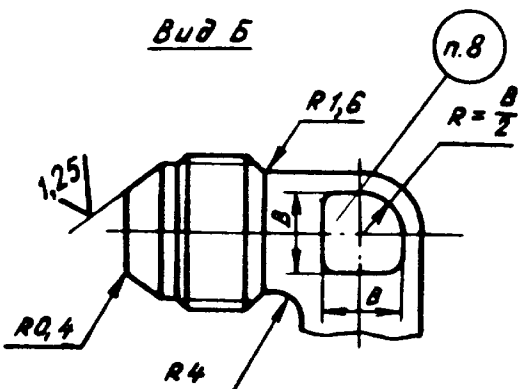
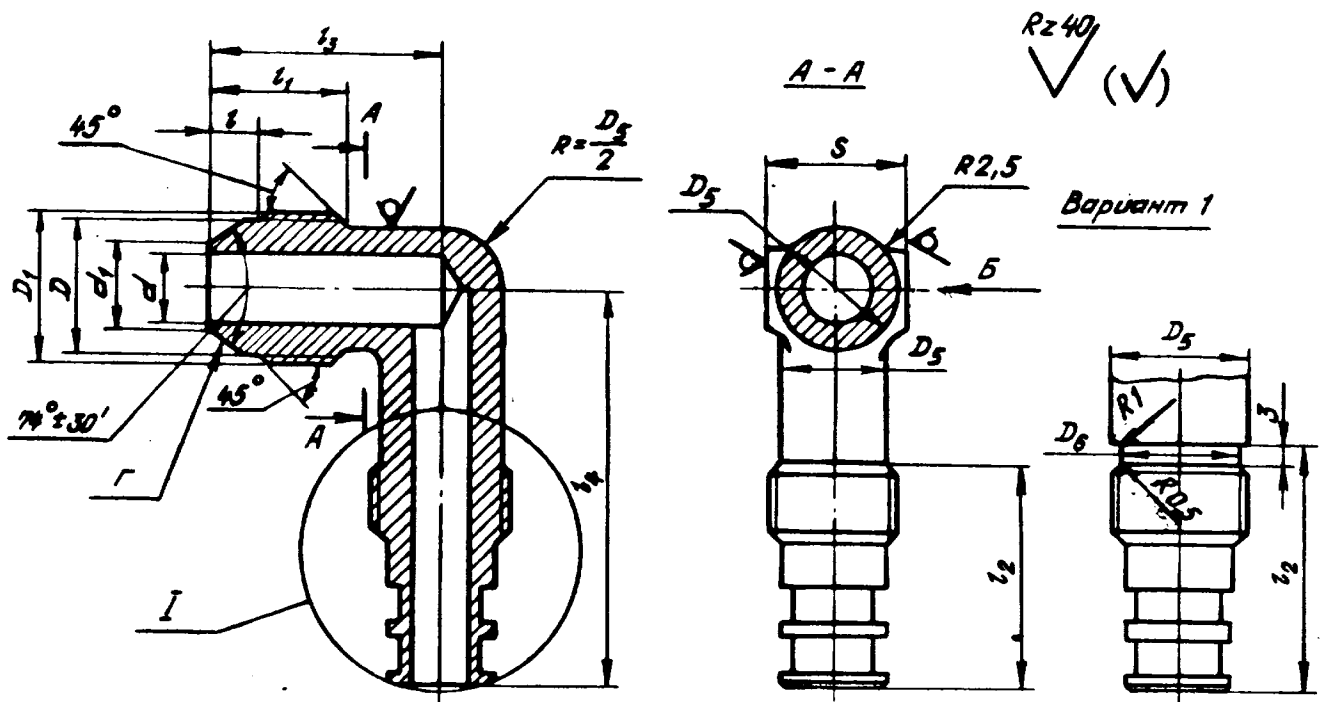
Инт. изм.	1	2	3	4
№ изм.	6315	7562	11627	12148
Изм. № дубликата				
Изм. № подлинника				

Действует с ст. 1194 п. 93 ст. 1194

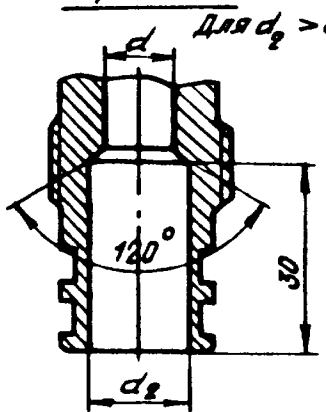
ст. 1203 п. 91

15

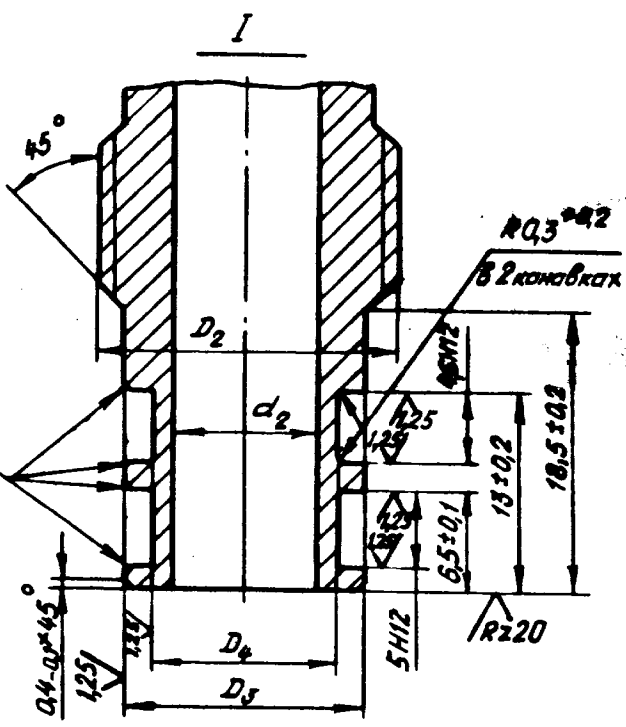
2. Конструкция и размеры переходных свертных угольников должны соответствовать указанным на чертеже и в таблице.



Вариант 2



Для $d_2 > d$
Полировать



Лит. нзм.	3	4
№ нзм.	11627	12148

Инв. № дубликата	98
Инв. № оригинала	

В кн. 769.93 Николаев А. И. 9.3

Размеры, мм

Наружный диаметр трубы D_H	d	d_1	D	D_1	D_5	l	l_1	d_y^*	d_2	D_2	D_3 f7	D_4 h8	D_6	l_2	l_3	l_4	S	B	Масса 100 шт., кг	
6	3,7	4,6	10,5	M12x1	10	5,5	13	6	5,5	M16x1,5	12	8,9	-	45 ^v	23 ^v	58 ^v	12	6	7,00	
								8	7,5	M18x1,5	14	10,3		60		7,94				
								10	9,5	M20x1,5	16	12,3		62		9,60				
8	5,5	6,6	12,5	M14x1	12	5,5	13	4	3,7	M14x1,5	10	6,3	-	44	24	56	14	7	6,42	
								8	7,5	M18x1,5	14	10,3		60		9,10				
								10	9,5	M20x1,5	16	12,3		62		10,00				
								12	11,5	M22x1,5	18	14,3		66		14,80				
								14	13,5	M24x1,5	20	16,3		67		16,40				
10	7,5	8,8	14,5	M16x1	14	5,0	14	4	3,7	M14x1,5	10	6,3	11,8	44	26	58	17	9	6,87	
								6	5,5	M16x1,5	12	8,9	13,8	45		60			8,35	
								10	9,5	M20x1,5	16	12,3	-	47		62			12,30	
								12	11,5	M22x1,5	18	14,3	-	49		66			16,10	
								14	13,5	M24x1,5	20	16,3	-	49		67			17,80	
12	9,5	10,8	17,8	M20x1,5	16	6,5	17	6	5,5	M16x1,5	12	8,9	13,8	45	31	60	19	10	10,84	
								8	7,5	M18x1,5	14	10,3	15,8	45		60			12,10	
								12	11,5	M22x1,5	18	14,3	-	49		66			19,30	
								14	13,5	M24x1,5	20	16,3	-	49		67			20,80	
								16	15,5	M27x1,5	22	18,3	-	50		69			23,80	
14	11,5	12,8	19,8	M22x1,5	18	6,0	17	8	7,5	M18x1,5	14	10,3	15,8	45	33	62	22	13	13,10	
								10	9,5	M20x1,5	16	12,3	17,8	47		64			15,20	
								14	13,5	M24x1,5	20	16,3	-	49		67			22,20	
								16	15,5	M27x1,5	22	18,3	-	50		69			25,80	
								8	7,5	M18x1,5	14	10,3	15,8	45		62			14,60	
16	13,5	14,8	21,8	M24x1,5	20	6,5	18	10	9,5	M20x1,5	16	12,3	17,8	47	35	64	22	15	16,70	
								12	11,5	M22x1,5	18	14,3	19,8	49		66			22,10	
								16	15,5	M27x1,5	22	18,3	-	50		69			28,00	
								10	9,5	M20x1,5	16	12,3	17,8	47		66			18,60	
								12	11,5	M22x1,5	18	14,3	19,8	49		68			24,10	
18	15,5	16,8	24,8	M27x1,5	22	7,0	18	14	13,5	M24x1,5	20	16,3	21,8	37	71	24	17	25,20		
								18	17,0	M27x1,5	24	20,3	-					50	68	35,00
								20	19,0	M30x1,5	26	22,3	-					51	73	41,00
								10	9,5	M20x1,5	16	12,3	17,8					47	66	18,60
								12	11,5	M22x1,5	18	14,3	19,8					49	68	24,10
22	21,0	M33x1,5	28	24,3	-	51	73	38,80												

d_y^* - условный диаметр трубопровода по ОСТ 1 03524-71.

Лит. изм. 3
№ изв. 11627
12.148

Изм. № дубликата 98
Изм. № подлинника
6 от 16.9.93 Нурмаева И.И. 93

15

Размеры, мм

Продолжение

Наружный диаметр трубы D_H	d	d_1	D	D_1	D_5	l	l_1	d_y^*	d_2	D_2	D_3 f7	D_4 h8	D_6	l_2	l_3	l_4	S	B	Масса 100 шт., кг	
22	19,0	20,5	30,0	M33x2	27	8,5	22	14	18,5	M24x1,5	20	18,8	21,8	49	50	43	70	27	21	30,20
								18	18,5	M27x1,5	22	18,8	24,8							72
								18	17,0	M33x1,5	24	20,3	-	74	40,80					
								22	21,0		28	24,3		76	42,90					
								26	23,0		30	26,3		78	49,50					
28	24,0	26,5	36,0	M39x2	32	9,0	23	20	19,0	M30x1,5	26	22,3	27,8	51	48	79	36	26	54,00	
								22	21,0	M33x1,5	28	24,3	30,8						80	49,10
								28	26,0	M36x1,5	33	29,3	-	52	82	66,50				
								30	29,0	M39x1,5	36	32,3				53	76,70			
								32	31,0	M42x1,5	38	34,3				84	80,00			
36	31,0	32,5	45,0	M48x2	40	10,0	25	25	39,0	M33x1,5	30	26,3	30,8	51	54	84	41	30	77,00	

d_y^* - условный диаметр трубопровода по ОСТ 1 03524-71.

Лит. изм. № 3 4
№ изв. 11627 12148

№ дубликата 98
№ подлинника

В.С. 78995 Николаева 04.11.93

3. Материал: штамповка из стали марки 13X11H2B2MФ-Ш.

4. Термическая обработка: 25,0 . . . 35,0 НРС₉.

5. Покрытие: Хим.Пас.*

6. Допуск радиального биения поверхностей Г и D₃ относительно оси соответствующих резьб:

Г - для угольников с резьбой D₁ до М24 х 1,5 не более 0,05 мм; с резьбой D₁ свыше М24 х 1,5 не более 0,07 мм;

D₃ - не более 0,05 мм.

7. Допуск радиального биения поверхности D₄ относительно D₃ - не более 0,05 мм.

8. Маркировать наружный диаметр трубы, условный диаметр трубопровода и клеймить ударным способом на площадках "под ключ".

9. Коды ОКП угольников приведены в приложении к настоящему стандарту.

10. Технические условия - по ОСТ 1 00943-79 и ОСТ 1 10117-71.

Пример наименования и обозначения свертного переходного угольника к трубопроводу D_н 16 мм с свертной частью d_у 10 мм:

Угольник свертной 16-10-ОСТ 1 10032-71

№ изм.	1	2	3	4
№ изв.	6315	7562	11627	12148

Инв. № дубликата	
Инв. № подлинника	98

* По действующему отраслевому документу.

В. С. 769.93 Николаев В. И. 53 Шлях

ПРИЛОЖЕНИЕ

Обязательное

КОДЫ ОКП УГОЛЬНИКОВ

Обозначение угольника	Код ОКП
6-6-ОСТ 1 10032-71	75 9510 0501 09
6-8-ОСТ 1 10032-71	75 9510 0502 08
6-10-ОСТ 1 10032-71	75 9510 0503 07
8-4-ОСТ 1 10032-71	75 9510 0504 06
8-8-ОСТ 1 10032-71	75 9510 0505 05
8-10-ОСТ 1 10032-71	75 9510 0506 04
8-12-ОСТ 1 10032-71	75 9510 0507 03
8-14-ОСТ 1 10032-71	75 9510 0508 02
10-4-ОСТ 1 10032-71	75 9510 0509 01
10-6-ОСТ 1 10032-71	75 9510 0510 08
10-10-ОСТ 1 10032-71	75 9510 0511 07
10-12-ОСТ 1 10032-71	75 9510 0512 06
10-14-ОСТ 1 10032-71	75 9510 0513 05
12-6-ОСТ 1 10032-71	75 9510 0514 04
12-8-ОСТ 1 10032-71	75 9510 0515 03
12-12-ОСТ 1 10032-71	75 9510 0516 02
12-14-ОСТ 1 10032-71	75 9510 0517 01
12-16-ОСТ 1 10032-71	75 9510 0518 00
14-8-ОСТ 1 10032-71	75 9510 0519 10
14-10-ОСТ 1 10032-71	75 9510 0520 06
14-14-ОСТ 1 10032-71	75 9510 0521 05
14-16-ОСТ 1 10032-71	75 9510 0522 04
16-8-ОСТ 1 10032-71	75 9510 0523 03
16-10-ОСТ 1 10032-71	75 9510 0524 02
16-12-ОСТ 1 10032-71	75 9510 0525 01
16-16-ОСТ 1 10032-71	75 9510 0526 00
18-10-ОСТ 1 10032-71	75 9510 0527 10
18-12-ОСТ 1 10032-71	75 9510 0528 09
18-14-ОСТ 1 10032-71	75 9510 0529 08
18-18-ОСТ 1 10032-71	75 9510 0530 04
18-20-ОСТ 1 10032-71	75 9510 0531 03
18-22-ОСТ 1 10032-71	75 9510 0532 02

4

№ изм.
№ изв.

12148

98

Име. № дубликата

Име. № подлинника

Продолжение

Обозначение угольника	Код ОКП
22-14-ОСТ 1 10032-71	75 9510 0533 01
22-16-ОСТ 1 10032-71	75 9510 0534 00
22-18-ОСТ 1 10032-71	75 9510 0535 10
22-22-ОСТ 1 10032-71	75 9510 0536 09
22-25-ОСТ 1 10032-71	75 9510 0537 08
28-20-ОСТ 1 10032-71	75 9510 0538 07
28-22-ОСТ 1 10032-71	75 9510 0539 06
28-28-ОСТ 1 10032-71	75 9510 0540 02
28-30-ОСТ 1 10032-71	75 9510 0541 01
28-32-ОСТ 1 10032-71	75 9510 0542 00
36-25-ОСТ 1 10032-71	75 9510 0543 10

№ изм.	4
№ изв.	12148

№ дубликата	
№ подлинника	98

15 6 сч. 769.93 Николаева 04.11.93 ШУльц

ЛИСТ РЕГИСТРАЦИИ ИЗМЕНЕНИЙ

Номер изме- нения	Номер листа (страницы)				Номер доку- мента	Подпись	Дата внесе- ния изм.	Дата введения изм.
	изме- нен- ного	замене- нного	нового	аннули- рован- ного				

Переиздан с учетом изменений № 1, 2, 3, 4.

Изм. № дубликата	98
Изм. № подлинника	

15 В.СН.769.93 Никомарь 04.11.93 ст. Умань