

УДК 621.643.414

Группа Г18

ОТРАСЛЕВОЙ СТАНДАРТ

ОСТ 1 10030-71

ПРОХОДНИКИ ВВЕРТНЫЕ ДЛЯ ВЫСОКОТЕМПЕРАТУРНЫХ АГРЕГАТОВ Конструкция и размеры

На 6 страницах

Введен впервые

ОКП 75 9510

Распоряжением Министерства от 23 сентября 19 71 г. № 087-16
срок введения установлен с 1/1У 19 72 г.

Несоблюдение стандарта преследуется по закону

1. Настоящий стандарт распространяется на свертные проходники для высокотемпературных агрегатов, работающих при давлении до 28 МПа (280 кгс/см²) в диапазоне температур от минус 60 до плюс 200 °С.

Издание официальное

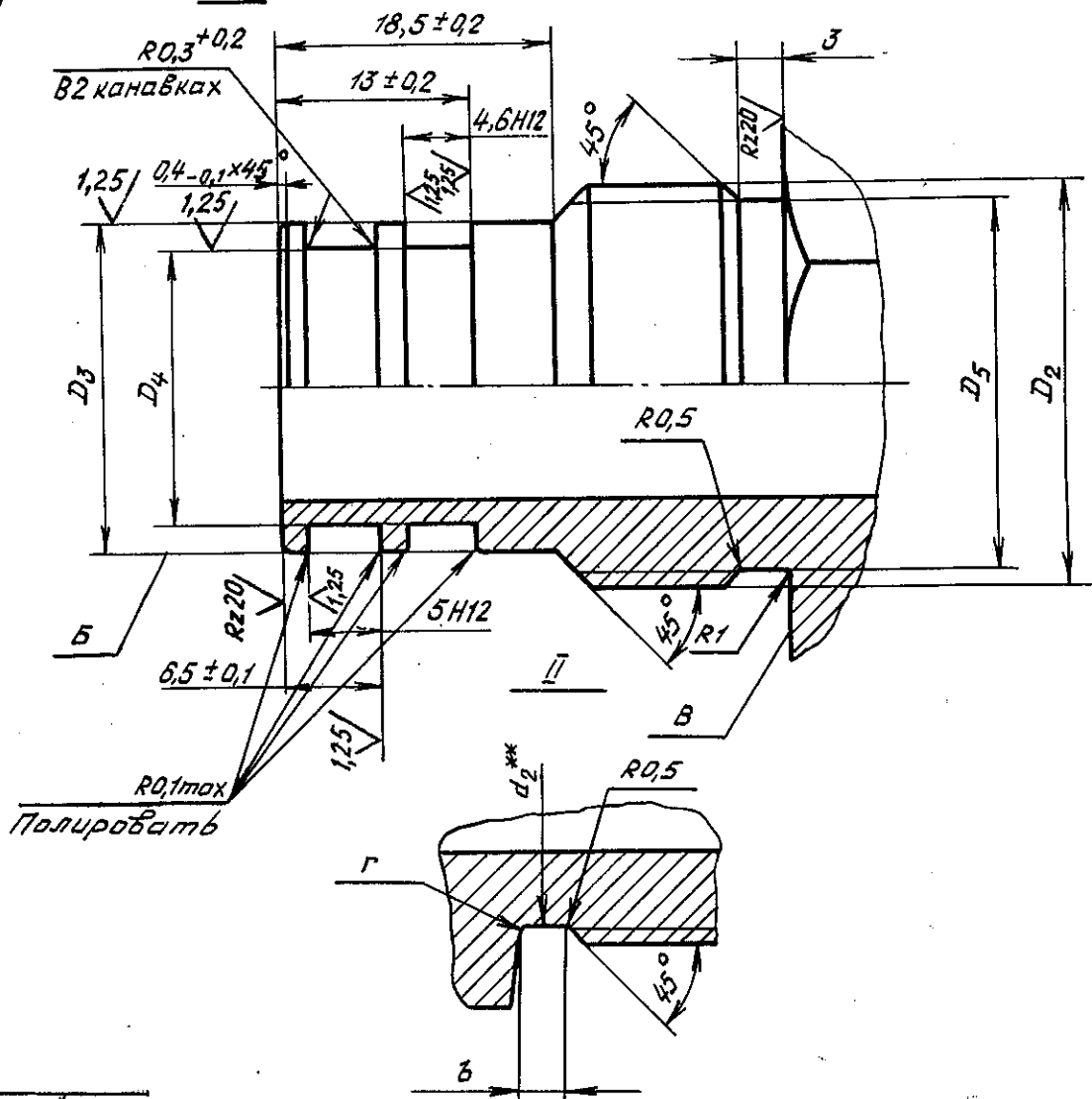
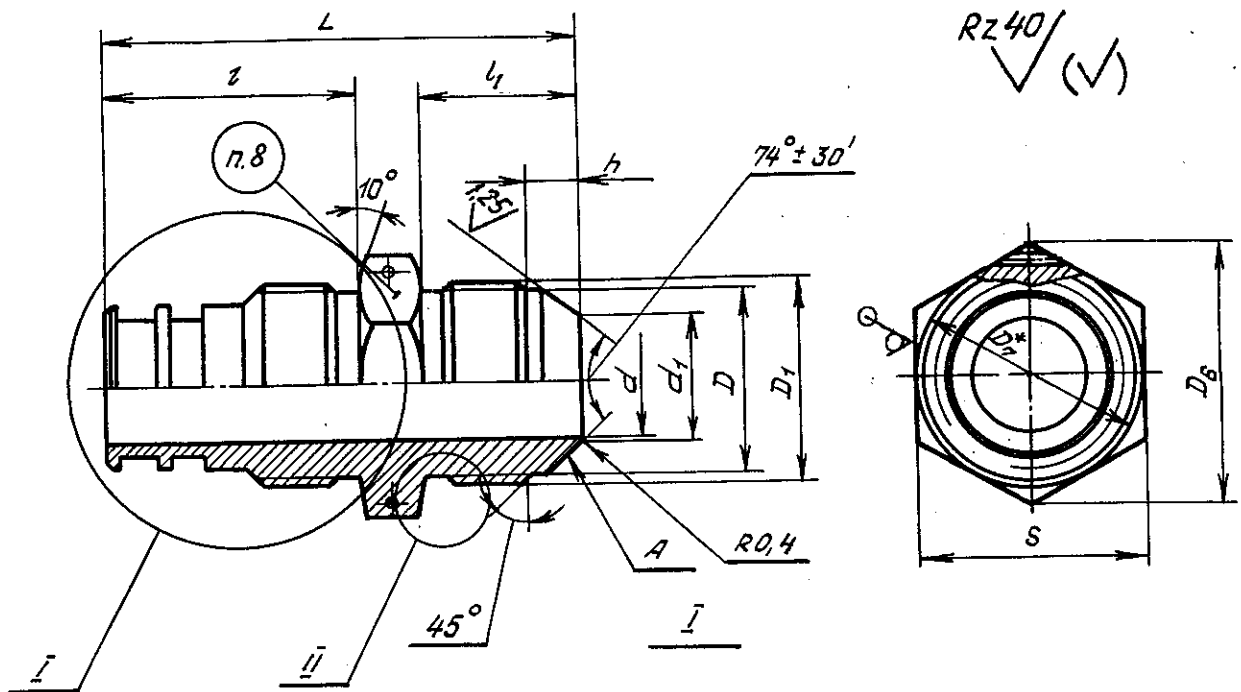
ГР 138 от 25.10.71

Перепечатка воспрещена

Лит.изм.	1	2	3	4
№ изв.	6326	7560	11625	12146

Инв. № дубликата	96
Инв. № подлинника	

2. Конструкция и размеры ввертных проходников должны соответствовать указанным на чертеже и в таблице.



* $D_7 \approx S$.
 ** $d_2 = D$.

Лит. изм.	1	3	4
№ изв.	6326	11625	12146

Инв. № дубликата	96
Инв. № подлинника	

Инв. № дубликата	
Инв. № подлинника	96

Лит. изм.	1	2	3	4
№ изв.	6326	7560	11625	12146

Размеры, мм

Наружный диаметр D_n	d_1	D	D_1	D_2	D_3	D_4	D_5	D_6	L	z	z_1	b	r	h	S	Масса 100 шт., кг
4	2,7	3,6	M10 x 1	M12 x 1,5	5,3	5,3	9,8	19,6	49	30	14			4,5	17	4,55
6	3,7	4,6	M12 x 1	M14 x 1,5	10	6,3	11,8	21,9	52	31	15	2	0,5	5,5	19	5,83
8	5,5	6,6	M14 x 1	M16 x 1,5	12	8,3	13,8	25,4	53	32	16			5,0	22	6,50
10	7,5	8,3	M16 x 1	M18 x 1,5	14	10,3	15,8	27,7	54					6,5	24	10,20
12	9,5	10,8	M20 x 1,5	M20 x 1,5	16	12,3	17,8	31,2	59	33	20			6,0	27	15,40
14	11,5	12,8	M22 x 1,5	M22 x 1,5	18	14,3	19,8	34,6	61					6,5	30	18,20
16	13,5	14,8	M24 x 1,5	M24 x 1,5	20	16,3	21,8	36,9	61					7,0	32	22,00
18	15,5	16,8	M27 x 1,5	M27 x 1,5	22	18,3	24,8	41,6	62			3		8,0	36	26,90
20	17,0	18,5	M30 x 1,5	M27 x 1,5	24	20,3	24,8		64					8,5		37,30
22	19,0	20,5	M33 x 2	M30 x 1,5	26	22,3	27,8	47,8	68	34	26		1,0	9,0	41	40,40
25	21,0	22,5		M33 x 1,5	28	24,3	30,8		69					7,5		43,20
28	23,0	25,5		M36 x 1,5	30	26,3			69			4		9,0		49,30
30	26,0	28,5	M39 x 2	M36 x 1,5	33	29,3	33,8	53,1	70	35	27			7,5	46	55,70
32	28,0	29,5	M42 x 2	M39 x 1,5	36	32,3	36,8		71					8,0		62,15
34	29,0	30,5	M45 x 2	M39 x 1,5	38	32,3	36,8		71		28			9,5		69,60
36	31,0	32,5	M48 x 2	M42 x 1,5	41	34,3	39,8	57,7	73	36	29			10,0	50	76,20
38	34,0	35,8		M45 x 1,5	41	37,3	42,8							8,0		84,20

3. Материал: сталь 13X11H2B2MФ-Ш.

4. Термическая обработка: 25,0 . . . 35,0 HRC₉.

5. Покрытие: Хим. Пас.*

6. Допуск радиального биения поверхностей А, Б и торцового поверхности В относительно оси соответствующих резьб:

А - для проходников с резьбой D_1 до М24 х 1,5 не более 0,05 мм; с резьбой D_1 свыше М24 х 1,5 не более 0,07 мм;

Б и В - не более 0,05 мм.

7. Допуск радиального биения поверхности D_4 относительно поверхности Б - не более 0,05 мм.

8. Маркировать наружный диаметр трубы и клеймить ударным способом на гранях шестигранника.

9. Коды ОКП проходников приведены в приложении к настоящему стандарту.

10. Технические условия - по ОСТ 1 00943-79 и ОСТ 1 10117-71.

Пример наименования и обозначения ввертного проходника к трубопроводу D_H 16 мм:

Проходник ввертной 16-ОСТ 1 10030-71

№ изм.	1	2	3	4
№ изв.	6326	7560	11625	12146

Инв. № дубликата	
Инв. № подлинника	96

* По действующему отраслевому документу.

КОДЫ ОКП ПРОХОДНИКОВ

Обозначение проходника	Код ОКП
4-ОСТ 1 10030-71	75 9510 0301 04
6-ОСТ 1 10030-71	75 9510 0302 03
8-ОСТ 1 10030-71	75 9510 0303 02
10-ОСТ 1 10030-71	75 9510 0304 01
12-ОСТ 1 10030-71	75 9510 0305 00
14-ОСТ 1 10030-71	75 9510 0306 10
16-ОСТ 1 10030-71	75 9510 0307 09
18-ОСТ 1 10030-71	75 9510 0308 08
20-ОСТ 1 10030-71	75 9510 0309 07
22-ОСТ 1 10030-71	75 9510 0310 03
25-ОСТ 1 10030-71	75 9510 0311 02
28-ОСТ 1 10030-71	75 9510 0312 01
30-ОСТ 1 10030-71	75 9510 0313 00
32-ОСТ 1 10030-71	75 9510 0314 10
34-ОСТ 1 10030-71	75 9510 0315 09
36-ОСТ 1 10030-71	75 9510 0316 08
38-ОСТ 1 10030-71	75 9510 0317 07

Инв. № дубликата		№ изм.	4
Инв. № подлинника	96	№ изв.	12146

ЛИСТ РЕГИСТРАЦИИ ИЗМЕНЕНИЙ

Номер изме- нения	Номер листа (страницы)				Номер доку- мента	Подпись	Дата внесе- ния изм.	Дата введе- ния изм.
	изме- нен- ного	замене- нного	нового	аннули- рован- ного				

Переиздан с учетом изменений № 1, 2, 3, 4.

Ив. № дубликата	
Ив. № подлинника	96