

УДК 621.315.684

Группа Е78

# ОТРАСЛЕВОЙ СТАНДАРТ

ОСТ 1 10028-80

## ВКЛАДЫШИ

### Конструкция и размеры

На 4 страницах

 Взамен  
 ОСТ 1 10028-71

ОКП 75 9580

Распоряжением Министерства от 23 октября 1980 г. № 087-16/5  
 срок введения установлен с 1 января 1982 г.

Несоблюдение стандарта преследуется по закону

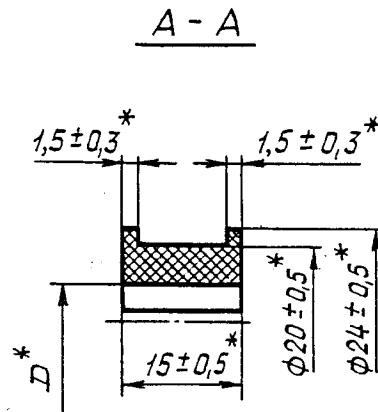
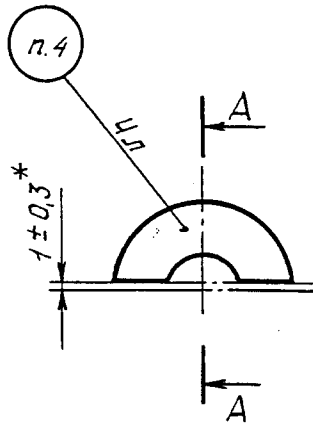
1. Настоящий стандарт распространяется на вкладыши, предназначенные для крепления в зажимных колодках силовых электропроводов с площадью сечения 10, 16, 25, 35, 50 и 70 мм<sup>2</sup>.
2. Конструкция, размеры и коды ОКП вкладышей должны соответствовать указанным на чертеже и в таблице.

№ изм.	1	2
№ изв.	10879	12510

4425

Инв. № дубликата	
Инв. № подлинника	

0,8/



Д, мм Пред. откл. ±0,5	Код ОКП	Площадь сечения закрепляемого провода <sup>**</sup> , мм <sup>2</sup>	Масса 100 шт., кг
8	75 9588 0171 02	10, 16	0,35
10	75 9588 0172 01	25	0,30
12	75 9588 0173 00	35	0,25
15	75 9588 0174 10	50	0,20
18	75 9588 0175 00	70	0,12

\* Размеры обеспеч. инстр.

\*\* Площадь сечения провода для справок.

1

№ изм.

10879

№ изв.

4425

Инв. № дубликата

Инв. № подлинника

3. Материал - смесь резиновая ИРП-1266 ТУ 005 1166-87.

4. Маркировать в пресс-форме размер диаметра вкладыша  $D$ . Шрифт З-ПрЗ по ГОСТ 26.008-85.

5. Общие технические условия - по ОСТ 38.05347-84 (группа деталей II).

Пример наименования и обозначения вкладыша с  $D = 10$  мм:

Вкладыш 10-ОСТ 1 10028-80

№ изм.	1
№ изв.	10879

Инв. № дубликата	
Инв. № подлинника	4425