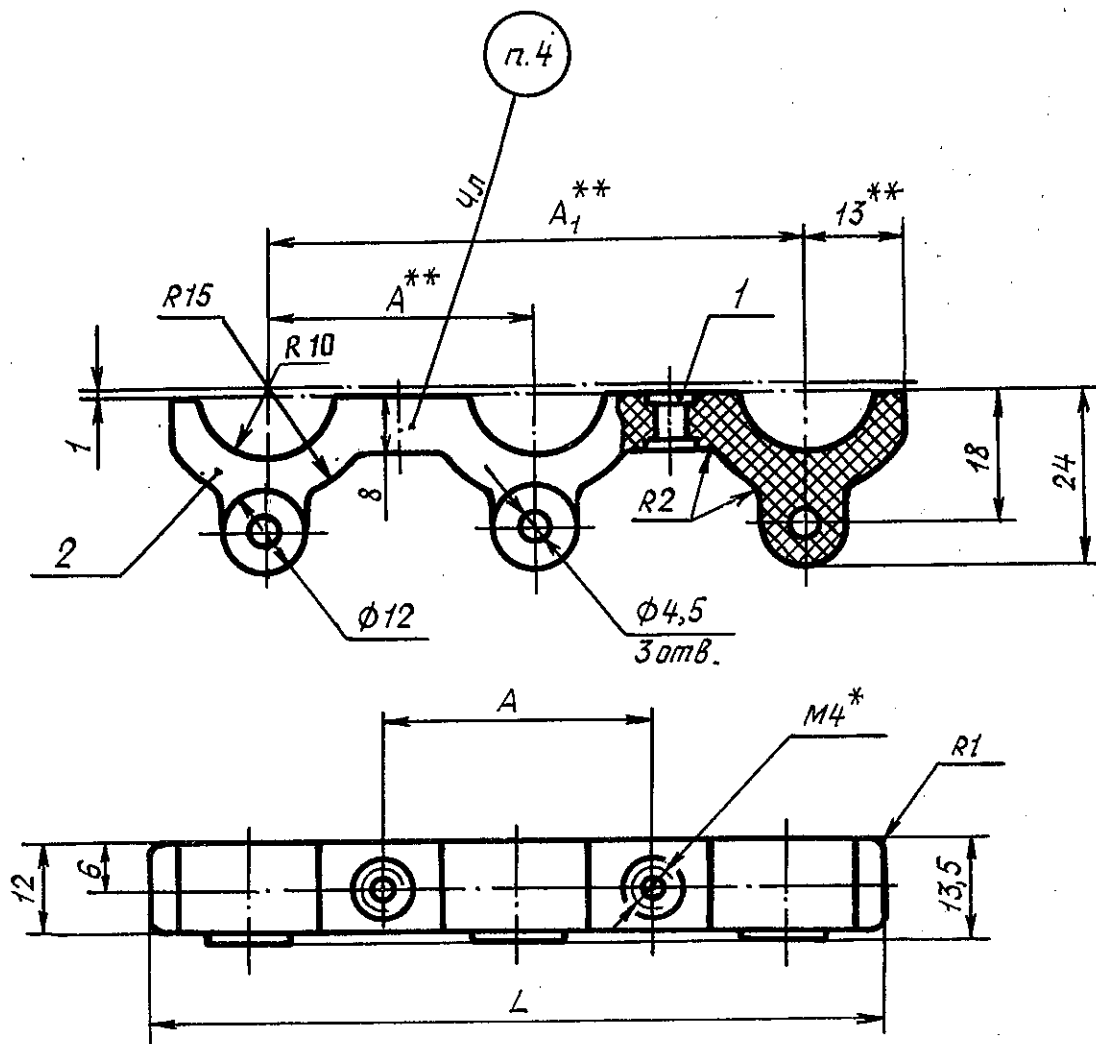




2,5/



Размеры, мм

№ изм. 1  
№ изв. 10879

Ив. № дубликата  
Ив. № подлинника  
4423

Типо-размер	Код ОКП	A		L	Поз.1 Втулка		Поз.2	Масса, кг
		Пред.откл. ±0,2	A <sub>1</sub>		Обозначение	Кол.		
1	75 9588 0151 06	36	72	98	19-02-ОСТ 1 11149-73	2	Пресс-материал АГ-4В ГОСТ 20437-75 Заменитель ДСВ-2-Р-2М марки О ГОСТ 17478-72	0,022
2	75 9588 0152 05	30	60	86				0,017

\* Размер для справок.  
\*\* Размеры обеспеч. инстр.



## ЛИСТ РЕГИСТРАЦИИ ИЗМЕНЕНИЙ

№ изм.	Номера страниц				Номер "Изв. об изм."	Подпись	Дата	Срок введения изменения
	изме- ненных	замене- нных	новых	анну- лиро- ванных				

Инв. № дубликата

Инв. № подлинника

4423