

УДК 621.315.684

Группа Е78

ОТРАСЛЕВОЙ СТАНДАРТ

КОЛОДКА ЗАЖИМНАЯ НИЖНЯЯ ДВУХРУЧЬЕВАЯ БОКОВАЯ Конструкция и размеры

ОСТ 1 10023-80

На 4 страницах

Взамен

ОСТ 1 10023-71

Проверено в 1988 г.

Срок действия продлен до 01.01.99

ОКП 75 9588 0121 01

Распоряжением Министерства от 23 октября 1980 г.

№ 087-16/5

срок действия установлен с 1 января 1982 г.
до 1 января 1987 г.

Несоблюдение стандарта преследуется по закону

1. Настоящий стандарт распространяется на зажимную нижнюю двухручьевую боковую колодку (в дальнейшем изложении - колодку) для крепления двух силовых электропроводов.
2. Конструкция и размеры колодки должны соответствовать указанным на чертеже и в таблице.

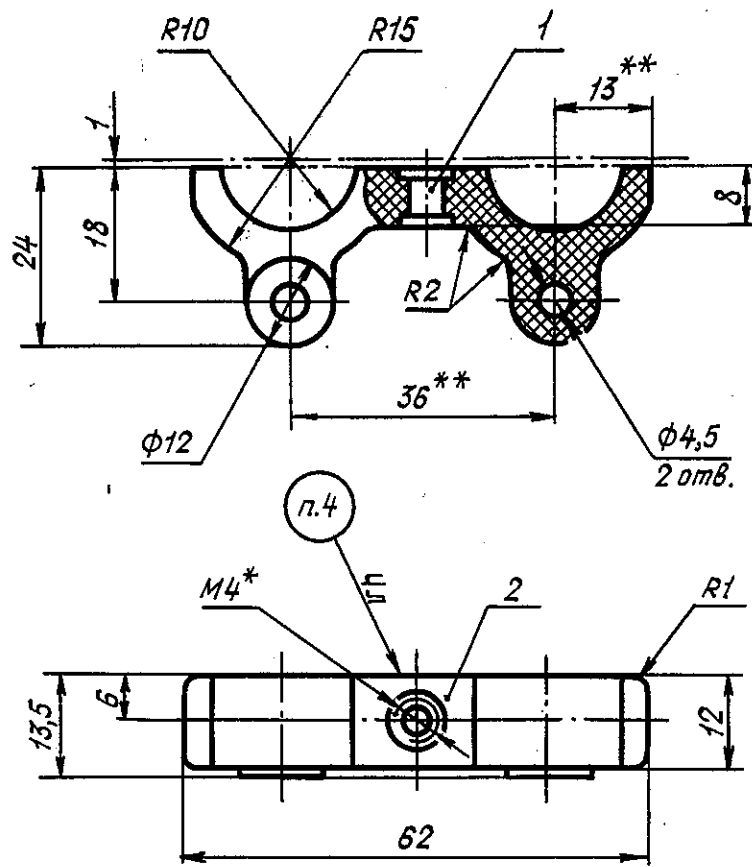
Издание официальное

ГР 8182281 от 17.11.80

Перепечатка воспрещена.

№ изм.	1
№ изв.	10879

Инв. № дубликата	4420
Инв. № подлинника	



Поз.	Обозначение	Наименование	Кол.
1	19-02-ОСТ 1 11149-73	Втулка	1
2	-	Пресо-материал АГ-4-В ГОСТ 20437-75 Заменитель ДСВ-2-Р-2М марки О ГОСТ 17478-72	-

№ изм. 1
№ изв. 10879

Инв. № дубликата
Инв. № подлинника 4420

* Размер для справок.
** Размеры обеспеч. инстр.

ЛИСТ РЕГИСТРАЦИИ ИЗМЕНЕНИЙ

№ изм.	Номера страниц				Номер "Изв. об изм."	Подпись	Дата	Срок введения изменения
	изме- ненных	замене- нных	новых	анну- лиро- ванных				

Инв. № дубляжата	
Инв. № подлинника	4420