

УДК 621.315.684

Группа Е78

# ОТРАСЛЕВОЙ СТАНДАРТ

## КОЛОДКА ЗАЖИМНАЯ ВЕРХНЯЯ ОДНОРУЧЬЕВАЯ Конструкция и размеры

ОСТ 1 10021-80

На 3 страницах

Взамен  
ОСТ 1 10021-71

Проверено в 1988 г.

Срок действия продлен до 01.01.99

ОКП 75 9588 0091 01

Распоряжением Министерства от 23 октября 1980 г. № 087-16/5  
срок действия установлен с 1 января 1982 г.  
до 1 января 1987 г.

Несоблюдение стандарта преследуется по закону

1. Настоящий стандарт распространяется на зажимную верхнюю одноручьевую колодку (в дальнейшем изложении - колодку) для крепления одного силового электропровода.

2. Конструкция и размеры колодки должны соответствовать указанным на чертеже.

Издание официальное

ГР 8182260 от 17.11.80

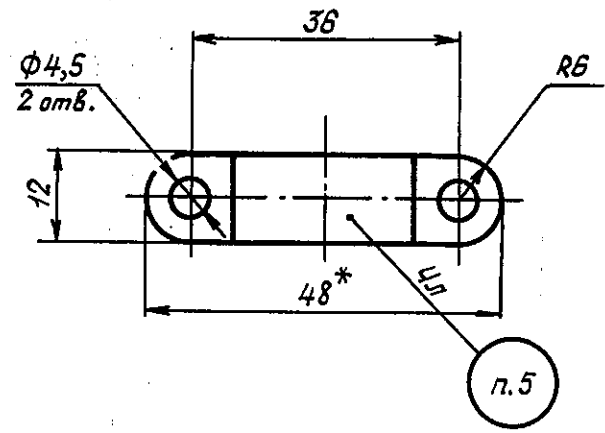
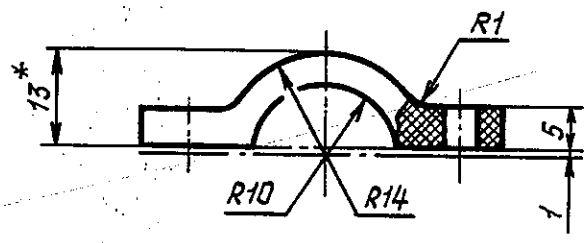
Перепечатка воспрещена

№ изм.  
№ изв.

1  
10879

Изм. № дубликата  
Изм. № подлинника

4418



3. Материал: пресс-материал АГ-4-С ГОСТ 20437-75. Допускается ДСВ-2-Р-2М марки О ГОСТ 17478-72.

4. Неуказанные предельные отклонения размеров, формы и расположения поверхностей - по ОСТ 1 00022-80.

5. Маркировать. Буквы и цифры выпуклые высотой 0,20-0,25 мм. Шрифт 3-Пр3 по ГОСТ 26.008-85.

6. Клеймить окончательную приемку на бирке.

7. Масса - 0,007 кг.

8. Технические условия - по ОСТ 1 00508-80.

Наименование и обозначение зажимной верхней одноручевой колодки:

Колодка ОСТ 1 10021-80

\* Размер для справок.

Инв. № дубликата	Инв. № подлинника	4418	№ изм.	1	№ изв.	10879

# ЛИСТ РЕГИСТРАЦИИ ИЗМЕНЕНИЙ

№ изм.	Номера страниц				Номер "Изв. об изм."	Подпись	Дата	Срок введения изменения
	изме- ненных	замене- нных	новых	анну- лиро- ванных				

Изм. № дубликата	
Изм. № подлинника	4418