

УДК 621.315.684

Группа Е78

ОТРАСЛЕВОЙ СТАНДАРТ

КОЛОДКА ЗАЖИМНАЯ НИЖНЯЯ ОДНОРУЧЬЕВАЯ БОКОВАЯ

Конструкция и размеры

ОСТ 1 10020-80

На 4 страницах

Взамен
ОСТ 1 10020-71

Проверено в 1988 г.

Срок действия продлен до 01.01.99

ОКП 75 9588 0081 03

№ изм.
№ изв.

1
10879

Распоряжением Министерства от 23 октября 1980 г.

№ 087-16/5

срок действия установлен с 1 января 1982 г.
до 1 января 1987 г.

Несоблюдение стандарта преследуется по закону

1. Настоящий стандарт распространяется на зажимную нижнюю одноручьевую боковую колодку (в дальнейшем изложении - колодку) для крепления одного силового электропровода.

2. Конструкция и размеры колодки должны соответствовать указанным на чертеже и в таблице.

Изм. № дубликата
Изм. № подлинника

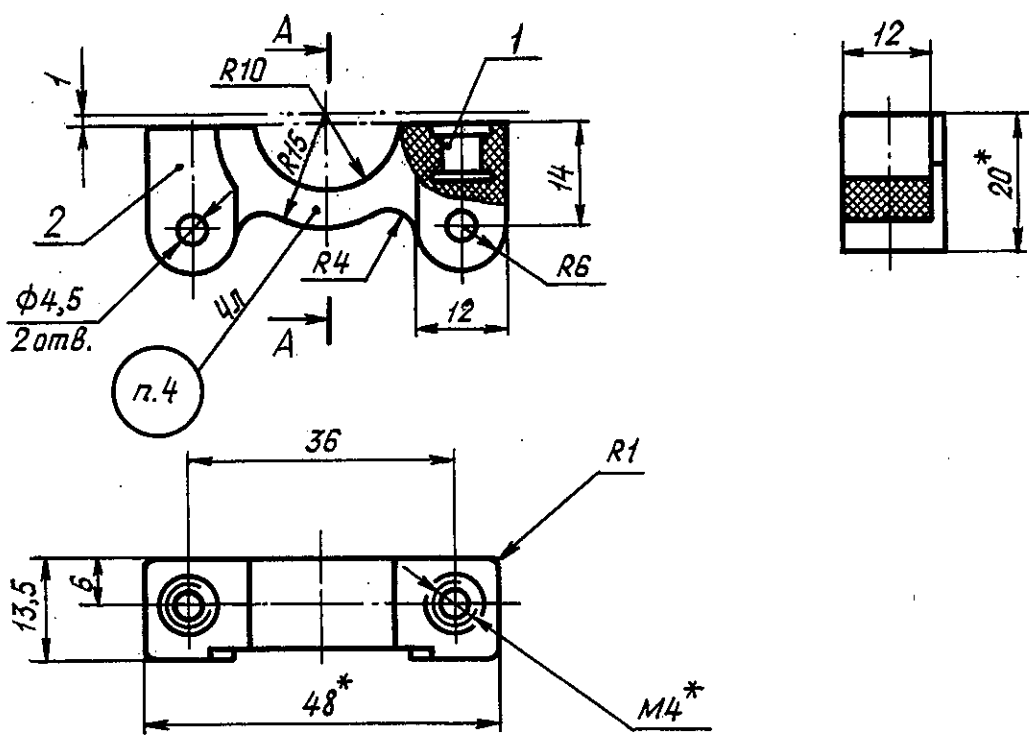
4417

Издание официальное

ГР,8182255 от 17.11.80

Перепечатка воспрещена

A-A



Поз.	Обозначение	Наименование	Кол.
1	19-02-ОСТ 1 11149-73	Втулка	2
2	-	Прессо-материал АГ-4-В ГОСТ 20437-75 Заменитель ДСВ-2-Р-2М марки О ГОСТ 17478-72	-

* Размер для справок.

№ изм. 1
№ изв. 10879

Инв. № дубляжета
Инв. № подлинника
4417

3. Неуказанные предельные отклонения размеров, формы и расположения поверхностей - по ОСТ 1 00022-80.

4. Маркировать. Буквы и цифры выпуклые высотой 0,20-0,25 мм.
Шрифт 3-Пр3 по ГОСТ 26.008-85.

5. Клеймить окончательную приемку на бирке.

6. Масса - 0,011 кг.

7. Технические условия - по ОСТ 1 00508-80.

Наименование и обозначение зажимной нижней одноручевой боковой колодки:

Колодка ОСТ 1 10020-80

Изм. № аутентата	
Изм. № роданика	4417

№ изм.	1
№ изв.	10879

ЛИСТ РЕГИСТРАЦИИ ИЗМЕНЕНИЙ

№ изм.	Номера страниц				Номер "Изв. об изм."	Подпись	Дата	Срок введения изменения
	изме- ненных	замене- нных	новых	анну- лиро- ванных				

Изм. № дубликата	4417
Изм. № подлинника	