

УДК 621.315.684

Группа Е78

ОТРАСЛЕВОЙ СТАНДАРТ

ОСТ 1 10019-80

КОЛОДКА ЗАЖИМНАЯ НИЖНЯЯ
ОДНОРУЧЬЕВАЯ ТОРЦОВАЯ
Конструкция и размеры

На 4 страницах

Взамен
ОСТ 1 10019-71

ОКП 75 9588 0071 05

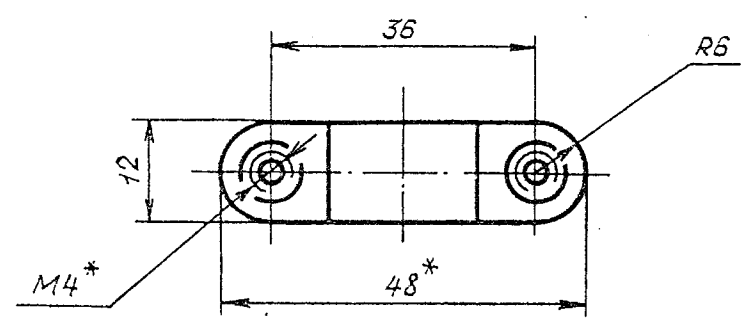
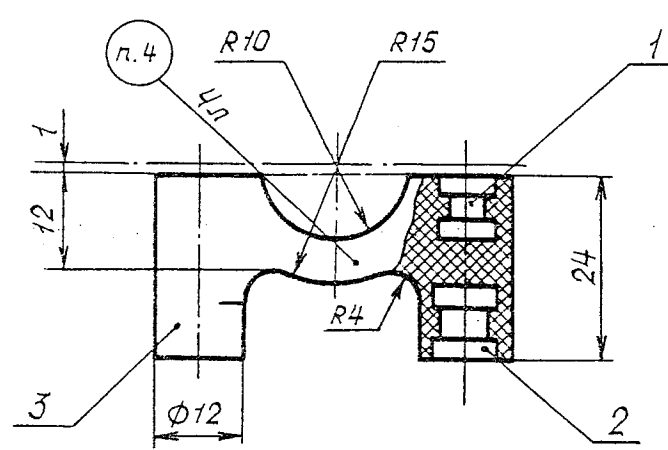
Распоряжением Министерства от 23 октября 1980 г. № 087-16/5
срок введения установлен с 1 января 1982 г.

Несоблюдение стандарта преследуется по закону

1. Настоящий стандарт распространяется на зажимную нижнюю одноручьевую торцовую колодку (в дальнейшем изложении - колодку) для крепления одного силового электропровода.
2. Конструкция и размеры колодки должны соответствовать указанным на чертеже и в таблице.

№ изм.	1	2
№ изв.	10879	12510
Инв. № дубликата	4416	
Инв. № подлинника		

2,5/



Поз.	Обозначение	Наименование	Кол.
1	19-02-ОСТ 1 11149-73	Втулка	2
2	27-02-ОСТ 1 11149-73		
3	-	Пресс-материал АГ-4-В ГОСТ 20437-89 Заменитель ДСВ-2-Р-2М марки О ГОСТ 17478-72	-

3. Неуказанные предельные отклонения размеров, формы и расположения поверхностей - по ОСТ 1 00022-80.

4. Маркировать. Буквы и цифры выпуклые высотой 0,20-0,25 мм. Шрифт 3-Пр3 по ГОСТ 26.008-85.

5. Клеймить окончательную приемку на бирке.

* Размер для справок.

№ изм. 1 2
№ изв. 10879 12510

Ивв. № дубликата 4116
Ивв. № подлинника

