

УДК 629.7.083

Группа Д18

ОТРАСЛЕВОЙ СТАНДАРТ

ОСТ 1 10018-93

УЗЛЫ ОПОРНЫЕ
ПОДЪЕМНИКОВ И ДОМКРАТОВ

На 5 страницах

Размеры

ОКСТУ 7570

Дата введения 01.07.94

Настоящий стандарт распространяется на элементы опорных узлов подъемников и домкратов для подъема самолетов и вертолетов при техническом обслуживании.

№ изм.
№ изд.

6163

Изм. № дубликата
Изм. № подлинника

Издание официальное



Перепечатка воспрещена

1. Стандарт предусматривает два типа элементов опорных узлов.

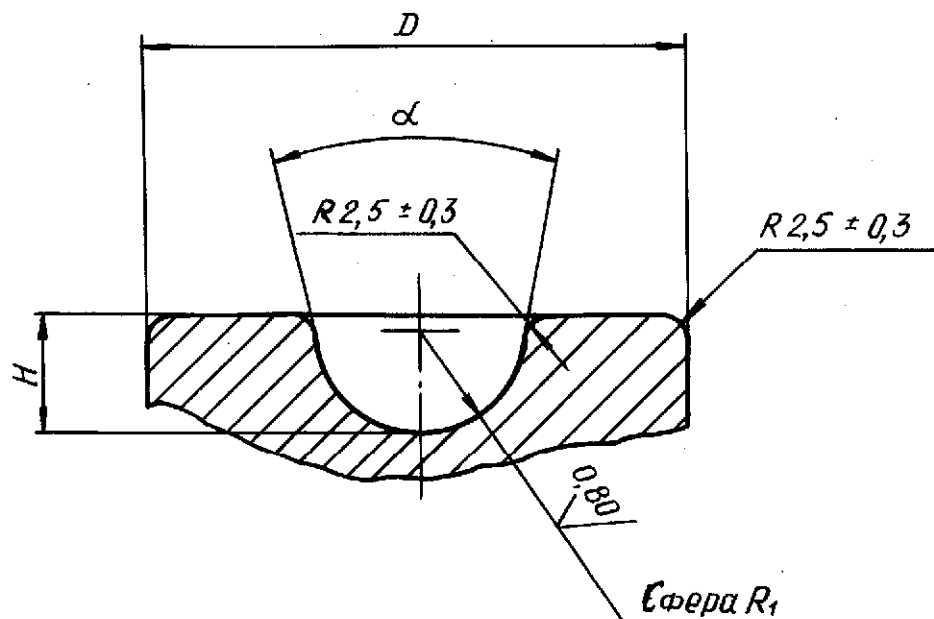
Тип I - для подъема самолетов и вертолетов, оборудованных узлом I
ГОСТ Р 50128, типоразмеров:

1-5 - для подъемников;

6-8 - для домкратов.

Тип II - для подъема самолетов и вертолетов, оборудованных узлом II
ГОСТ Р 50128.

2. Размеры элементов опорных узлов типа 1 должны соответствовать указанным на черт. 1 и в табл. 1.



Черт. 1

Таблица 1

Размеры, мм

Типо-размер	H		R ₁		D, не более	α ±1°	Допустимая нагрузка (сила), кН (кгс)*, не более
	Номин.	Пред. откл.	Номин.	Пред. откл.			
1	18	±0,25	13,0	+0,24	70	30°	49,00 (5000)
2	20		19,5	+0,28			490,00 (50000)
3	30	±0,30	24,5	+0,34	85	35°	735,75 (75000)
4	40		32,0		100		981,00 (100000)
5					130		1226,25 (125000)
6	11	±0,25	13,0	-0,25	70	30°	49,00 (5000)
7	22		19,5				490,00 (50000)
8	32	±0,30	24,5	-0,30	85	35°	735,75 (75000)

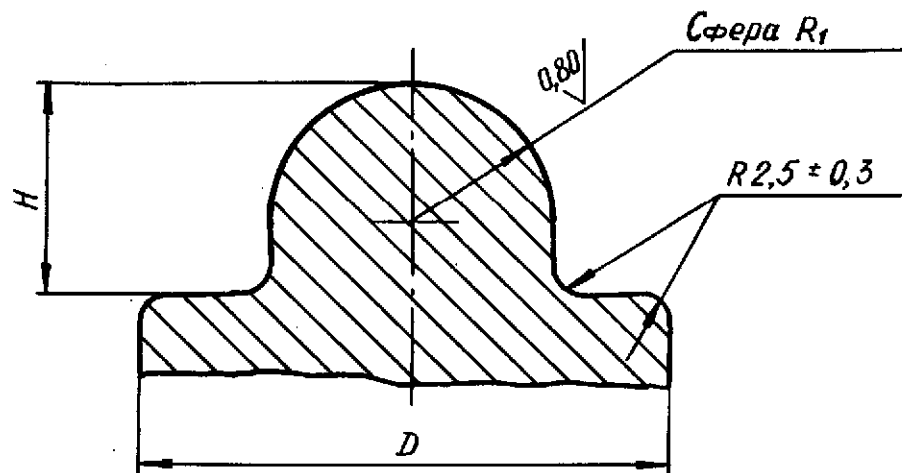
* Параметр для справок.

№ изм.
№ изм.

6163

Име. № дубликата
Име. № подлинника

3. Размеры элементов опорных узлов типа II должны соответствовать указанным на черт. 2 и в табл. 2.



Черт. 2

Размеры, мм

Таблица 2

Типо- размер	H , не менее	R_1 $\pm 0,3$	D , не более	Допустимая нагрузка (сила), кН (кгс)*, не более
1	26	16	70	14,715 (15000)
2	28	18	70	34,335 (35000)
3	38	25	85	73,575 (75000)

№ изм.

№ изв.

6163

Изм. № дубликата

Изм. № кодировки

* Параметр для справок.

ИНФОРМАЦИОННЫЕ ДАННЫЕ

1. УТВЕРЖДЕН и ЗАРЕГИСТРИРОВАН ТК по стандартизации № 323
за № 976 от 27.08.93
2. ВЗАМЕН ОСТ 1 10018-86
3. ССЫЛОЧНЫЕ НОРМАТИВНО-ТЕХНИЧЕСКИЕ ДОКУМЕНТЫ

Обозначение НТД, на который дана ссылка	Номер пункта
ГОСТ Р 50128-92	1

№ изм.

№ изм.

6163

Изм. № дубликата

Изм. № подлинника

