

УДК 629.7.05-514.1

Группа Д15

ОТРАСЛЕВОЙ СТАНДАРТ

РУЧКА УПРАВЛЕНИЯ ПРИБОРНАЯ Конструкция и размеры

ОСТ 1 10015-82

На 3 страницах

ОКП 75 9569 0041 07

Взамен 6802А

Срок действия продлен до 01.01.90

Проверено в 1989 г.

Срок действия продлен до 01.01.95

Распоряжением Министерства от 11 ноября 1982 г.

№ 298-89

срок действия установлен с 1 июля 1983 г.
до 1 июля 1988 г.

Несоблюдение стандарта преследуется по закону

1. Настоящий стандарт распространяется на ручку управления приборную, устанавливаемую на индикаторах (приборах), пультах и щитках управления, размещаемых на рабочих местах экипажа самолетов и вертолетов. Приборная ручка управления предназначена для работы в различных климатических условиях.

Инв. № дубликата

Инв. № подлинника

4959

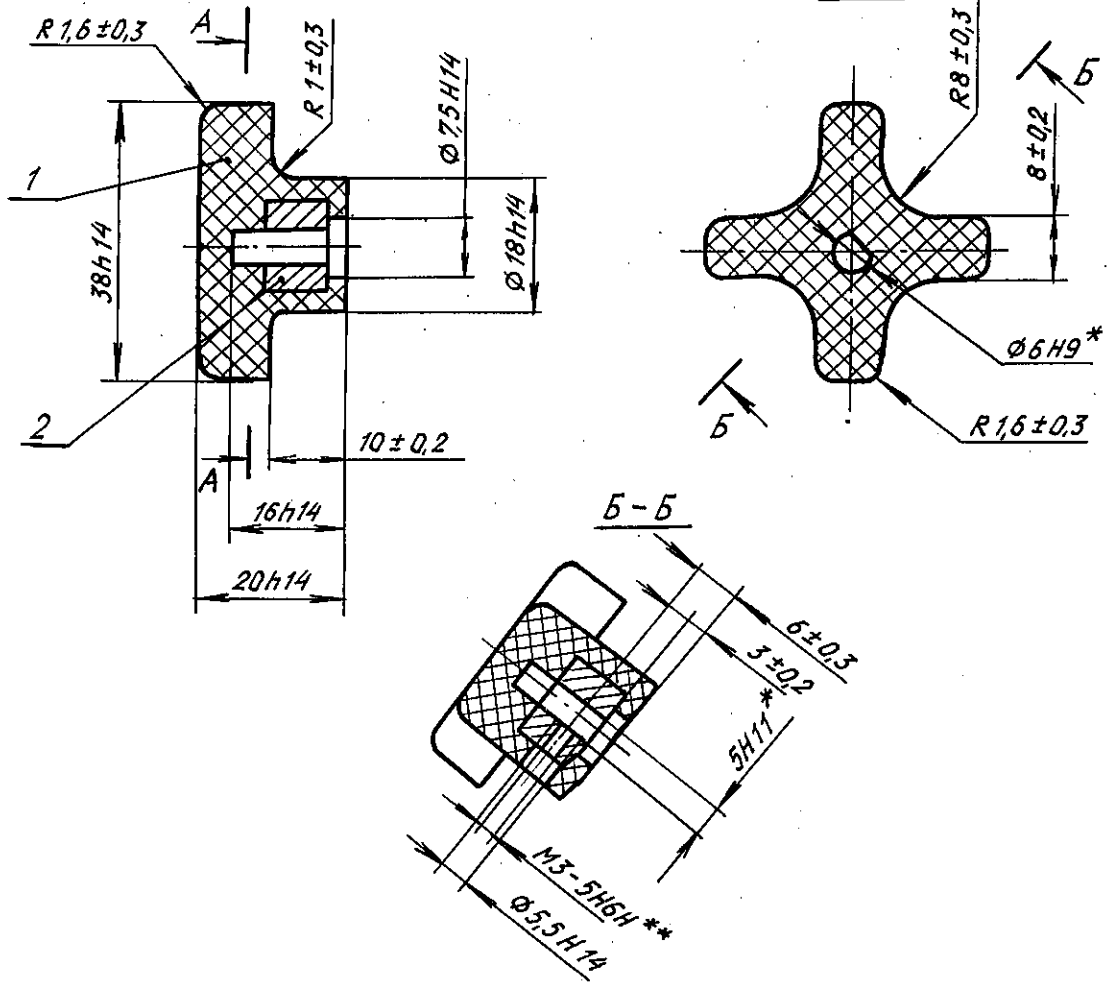
Издание официальное

ГР 8267087 от 29.12.82

Перепечатка воспрещена



чертеже и в таблице.



№ изм.	№ изв.	№ изм.	№ изв.	№ изм.	№ изв.	№ изм.	№ изв.
		3					
		2					
		11168					
		111739					

Поз.	Обозначение	Наименование	Кол.	Масса, кг
1	-	Прессовочный материал ДСВ-2-Р-2М марок "Л" и "О" черного цвета ГОСТ 17478-72. Допускается ДСВ-4-Р-2М марок "Л" и "О"	-	0,013
2	1-ОСТ 1 11780-74	Втулка	1	0,005

3. Неуказанные радиусы скруглений $R(0,3 \pm 0,1)$ мм.

4. Прессовочные уклоны - не более 1° .

5. Маркировать обозначение и клеймить окончательную приемку на бирке для партии ручек.

6. Масса ручки - 0,018 кг.

7. Остальные технические требования - по ОСТ 1 80063-73.

Наименование и обозначение приборной ручки управления:

Ручка ОСТ 1 10015-82

*Размер обеспеч. инстр.

**Размер для справок.

4959

Илл. № дубликата

Илл. № подлинника

СОДЕРЖАНИЕ

	Стр.
ОСТ 1 10012-82 Ручки управления приборные. Конструкция и размеры	1
ОСТ 1 10013-82 Ручки управления приборные. Конструкция и размеры	5
ОСТ 1 10014-82 Ручки управления приборные. Конструкция и размеры	9
ОСТ 1 10015-82 Ручка управления приборная. Конструкция и размеры	13

№ изм.	
№ изв.	

Изм. № дубликата	4859
Изм. № подлинника	