

УДК 629.7.05-514.1

Группа Д15

ОТРАСЛЕВОЙ СТАНДАРТ

ОСТ 1 10014-82

РУЧКИ УПРАВЛЕНИЯ ПРИБОРНЫЕ
Конструкция и размеры

На 4 страницах

Взамен 6801А

Срок действия продлен до 01.01.90

Проверено в 1989 г.

Срок действия продлен до 01.01.95

ОКП 75 9560

№ изм.	1	2	3
№ изв.	10605	11168	11739

Распоряжением Министерства от 11 ноября 1982 г. № 298-89

срок действия установлен с 1 июля 1983 г.
до 1 июля 1988 г.

Несоблюдение стандарта преследуется по закону

1. Настоящий стандарт распространяется на ручки управления приборные, устанавливаемые на индикаторах (приборах), пультах и щитках управления, размещаемых на рабочих местах экипажа самолетов и вертолетов. Приборные ручки управления предназначены для работы в различных климатических условиях.

Инв. № дубликата	4958
Инв. № подлинника	

Издание официальное

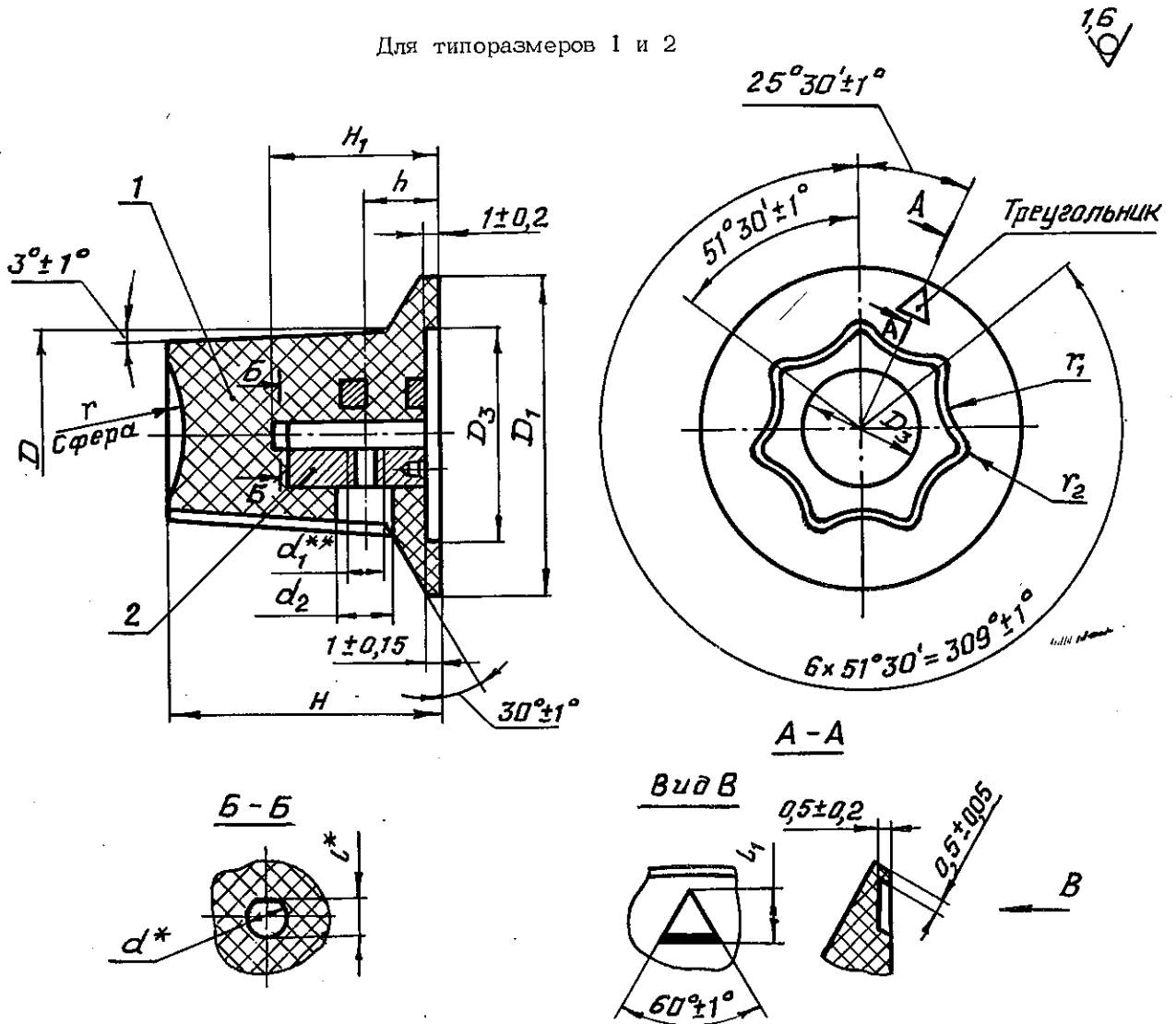
ГР 8267071 от 29.12.82

Перепечатка воспрещена



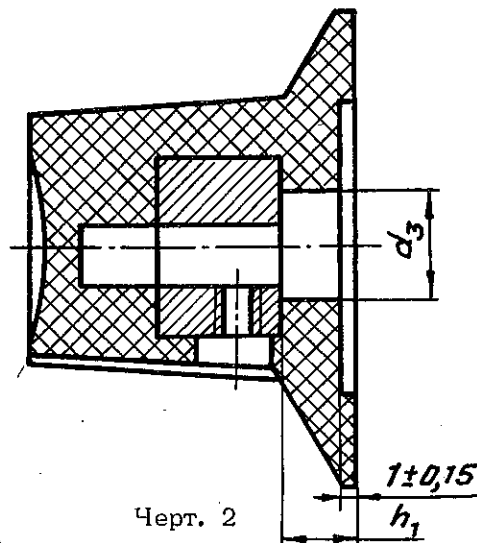
2. Конструкция, размеры и коды ОКП ручек должны соответствовать указанным на черт. 1, 2 и в таблице.

Для типоразмеров 1 и 2



Черт. 1

Для типоразмеров 3-7
Остальное - см. черт. 1



Черт. 2

* Размер обеспеч. INSTR.

** Размер для справок.

№ изм. 3
№ изв. 11739

4958

Изм. № дубляжата
Изм. № подлинника

Размеры, мм

Типо-размер	Код ОКП	d* Пред. откл. Н9	d ₁ **	d ₂ Н14	d ₃ Н14	D h14	D ₁ h14	D ₂ ±0,3	D ₃ Н14	H h14	H ₁ Н14	h ±0,3	h ₁ ±0,2	l* Н11	l ₁ ±0,2	r ±1,0	r ₁ ±0,3	r ₂ ±0,2	Поз. 1		Поз. 2 Втулка		Масса, кг								
																			-					1				Количество			
																			Материал		Масса, кг			Обозначение							
1	75 9569 0031 09	3	M2,5-5H6H	4,0	-	16	24	8	16	20	12	5	-	2,5	3	60	5	1,0	Прессовочный материал ДСВ-2-Р-2М марок "Л" и "О" черного цвета ГОСТ 17478-72. Допускается ДСВ-4-Р-2М марок "Л" и "О"	0,005	1-ОСТ 1 11779-74	0,007									
2	75 9569 0032 08	4	M3-5H6H	5,5	7,5	20	32	12	20	22	19	8	5	3,5	5	80	8	1,6		0,006	2-ОСТ 1 11779-74	0,008									
3	75 9569 0033 07	6				25	40	16	28	25	20	10	7	5,0		90	10	2,0		0,008	1-ОСТ 1 11780-74	0,013									
4	75 9569 0034 06	8	M2,5-5H6H	4,0	4,5	30	48	20	30	30	20	10	7	7,0	3	60	5	1,0		0,009	2-ОСТ 1 11780-74	0,014									
5	75 9569 0035 05					3	9,0	30	48	20	30	30	20	10		7	7,0	90		12	2,5	0,027	3-ОСТ 1 11780-74	0,034							
6	75 9569 0036 04	3	M2,5-5H6H	4,0	6,0	20	32	12	20	22	12	5	2	2,5	3	60	5	1,0		0,005	4-ОСТ 1 11780-74	0,008									
7	75 9569 0037 03	4				6,0	20	32	12	20	22	12	5	2	3,5	5	80	8		1,6	0,006	4-ОСТ 1 11780-74	0,011								

№ изм. 1 10605
№ изв. 11168 11739

Инв. № дубликата 4958
Инв. № подлинника

3. Неуказанные радиусы скруглений R (0,3±0,1) мм.
4. Треугольник залить эмалью ЭП-572 белого цвета ТУ 6-10-1539-76. Допускается эмаль ЭП-140 ГОСТ 24709-81.
5. Маркировать обозначение и клеймить окончательную приемку на бирке для партии ручек.
6. Остальные технические требования - по ОСТ 1 80063-73.

Пример наименования и обозначения приборной ручки управления типоразмера 3:

Ручка 3-ОСТ 1 10014-82

* Размер обеспеч. инстр.
** Размер для справок.

ЛИСТ РЕГИСТРАЦИИ ИЗМЕНЕНИЙ

№ изм.	Номера страниц				Номер "Изв. об изм."	Подпись	Дата	Срок введения изменения
	изме- ненных	замене- нных	новых	анну- лиро- ванных				
Переиздан с учетом изменений № 1, 2, 3.								

Инв. № дубликата

Инв. № подлинника

4958