

УДК 629.7.05-514.1

Группа Д15

# ОТРАСЛЕВОЙ СТАНДАРТ

ОСТ 1 10013-82

РУЧКИ УПРАВЛЕНИЯ ПРИБОРНЫЕ  
Конструкция и размеры

На 4 страницах

Взамен 6800А

Срок действия продлен до 01.01.90

Проверено в 1989 г.

Срок действия продлен до 01.01.95

ОКП 75 9560

Распоряжением Министерства от 11 ноября 1982 г.

№ 298-89

срок действия установлен с 1 июля 1983 г.  
до 1 июля 1988 г.

Несоблюдение стандарта преследуется по закону

1. Настоящий стандарт распространяется на ручки управления приборные, устанавливаемые на индикаторах (приборах), пультах и щитках управления, размещаемых на рабочих местах экипажа самолетов и вертолетов. Приборные ручки управления предназначены для работы в различных климатических условиях.

Издание официальное

ГР 8267066 от 29.12.82

Перепечатка воспрещена

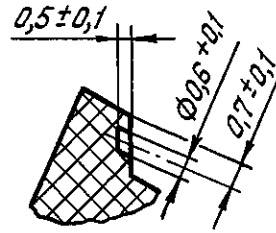
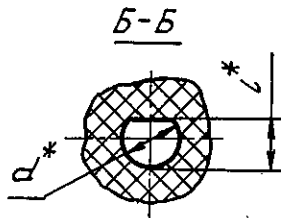
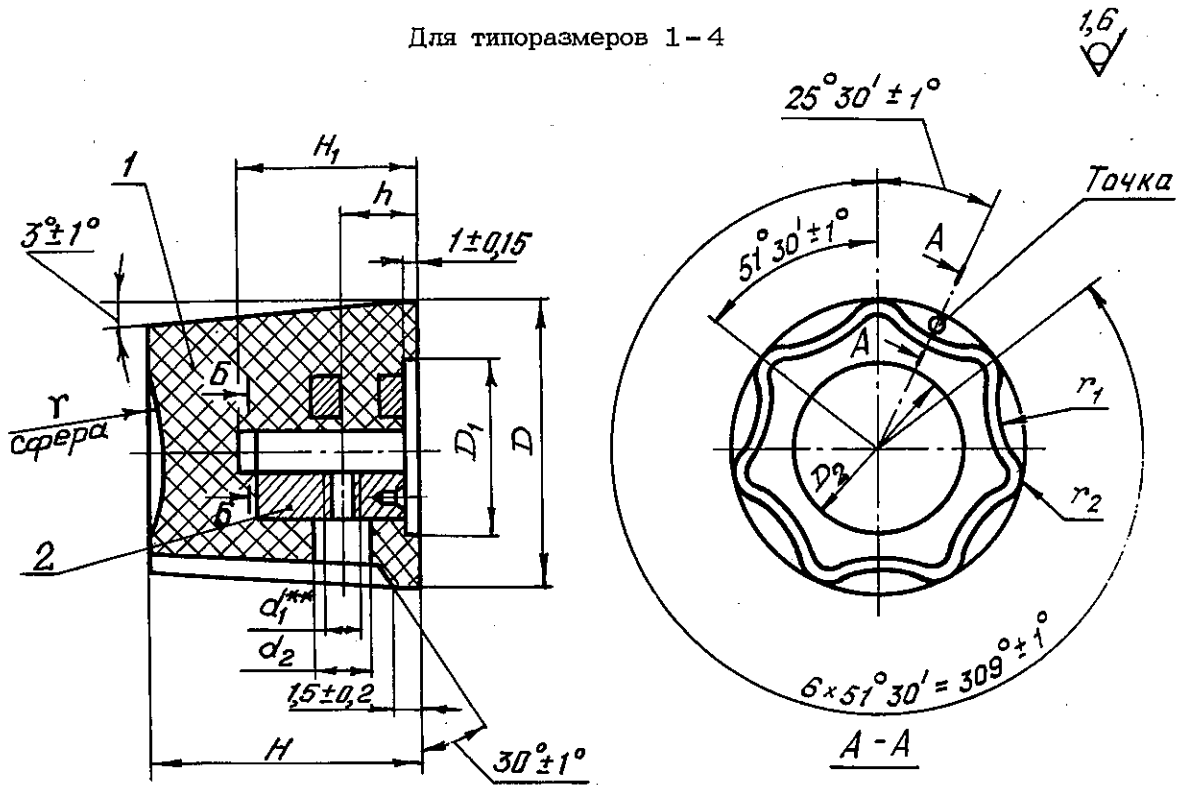


Ив. № дубликата  
Ив. № подлинника  
4957

№ изм.  
№ изв.  
1  
10605  
2  
11168  
3  
11739

2. Конструкция, размеры и коды ОКП ручек должны соответствовать указанным на черт. 1, 2 и в таблице.

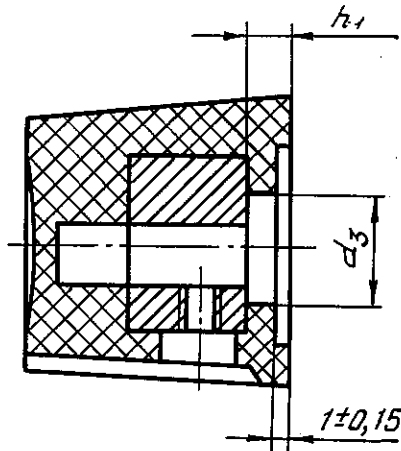
Для типоразмеров 1-4



Черт. 1

Для типоразмеров 5-11

Остальное - см. черт. 1



Черт. 2

\* Размер обеспеч. инстр.

\*\* Размер для справок.

3

№ изм.

11739

№ изв.

4957

Ив. № дубликата

Ив. № подлинника

Размеры, мм

Типо-размер	Код ОКП	$\alpha^*$ H9	$d_1^{**}$ H14	$d_2$ H14	$d_3$ H14	$D$ h14	$D_1$ H14	$D_2$ $\pm 0,3$	$H$ h14	$H_1$ H14	$h$ $\pm 0,3$	$h_1$ $\pm 0,2$	$l^*$ H11	$r$ $\pm 1,0$	$r_1$ $\pm 0,3$	$r_2$ $\pm 0,2$	Поз. 1		Поз. 2 Втулка		Масса, кг		
																	Количество					1	Обозначение
																	Материал	Масса, кг					
1	75 9569 0021 00	3	M2,5-5H6H	4,0	-	14	10	8	16	12	5	-	2,5	60	5	1,0	Прессовочный материал ДСВ-2-Р-2М марок "Л" и "О" черного цве- та ГОСТ 17478-72.	0,004	1-ОСТ 1 11779-74	0,006			
2	75 9569 0022 10					16	12														10		
3	75 9569 0023 09	4	M2,5-5H6H	4,0	-	18	12	10	18	12	5	-	3,5	80	8	1,6	Допускается ДСВ-4-Р-2М марок "Л" и "О"	0,007	2-ОСТ 1 11779-74	0,009			
4	75 9569 0024 08					20	14														12		
5	75 9569 0025 07	6	M3-5H6H	5,5	7,5	25	16	16	22	16	6	3	5,0	90	10	2,0	0,008	1-ОСТ 1 11780-74	0,013				
6	75 9569 0026 06					9,0	30													20	20	25	
7	75 9569 0027 05	8	M3-5H6H	5,5	7,5	25	16	16	22	16	6	3	5,0	90	10	2,0	0,016	1-ОСТ 1 11780-74	0,021				
8	75 9569 0028 04					9,0	30													20	20	25	
9	75 9569 0029 03	3	M2,5-5H6H	4,0	4,5	14	10	8	16	12	5	2	2,5	60	5	1,0	0,004	3-ОСТ 1 11780-74	0,006				
10	75 9569 0045 03					16	12													10			
11	75 9569 0046 02	4	M2,5-5H6H	4,0	4,5	18	12	10	18	12	5	2	3,5	80	8	1,6	0,007	4-ОСТ 1 11780-74	0,010				
11	75 9569 0046 02					20	12													12			

3. Неуказанные радиусы скруглений  $R(0,3 \pm 0,1)$  мм.
4. Точку допускается гравировать, залить эмалью ЭП-572 белого цвета ТУ 6-10-1539-76. Допускается эмаль ЭП-140 ГОСТ 24709-81.
5. Маркировать обозначение и клеймить окончательную приемку на бирке для партии ручек.
6. Остальные технические требования - по ОСТ 1 80063-73.

Пример наименования и обозначения приборной ручки управления типоразмера 2:  
Ручка 2-ОСТ 1 10013-82

\* Размер обеспеч. инстр.  
\*\* Размер для справок.

№ изм. 1 10605 11168  
№ изв. 2 10605 11168  
3 11739

Ив. № дубликата 4957  
Ив. № подлинника

ЛИСТ РЕГИСТРАЦИИ ИЗМЕНЕНИЙ

№ изм.	Номера страниц				Номер "Изв. об изм."	Подпись	Дата	Срок введения изменения
	изме- ненных	заме- ненных	новых	анну- лиро- ванных				
Переиздан с учетом изменений № 1, 2, 3.								

Изм. № дубликата	4867
Изм. № подлинника	