

УДК 629.7.05-514.1

Группа Д15

ОТРАСЛЕВОЙ СТАНДАРТ

РУЧКИ УПРАВЛЕНИЯ ПРИБОРНЫЕ Конструкция и размеры

ОСТ 1 10012-82

На 4 страницах

Взамен 6799А

ОКП 75 9560

Срок действия продлен до 01.01.90

Проверено в 1989 г.

Срок действия продлен до 01.01.95

Распоряжением Министерства от 11 ноября 1982 г.

№ 298-89

срок действия установлен с 1 июля 1983 г.
до 1 июля 1988 г.

Несоблюдение стандарта преследуется по закону

1. Настоящий стандарт распространяется на ручки управления приборные, устанавливаемые на индикаторах (приборах), пультах и щитках управления, размещаемых на рабочих местах экипажа самолетов и вертолетов. Приборные ручки управления предназначены для работы в различных климатических условиях.

Издание официальное

ГР 8267050 от 29.12.82

Перепечатка воспрещена



Ив. № дубликата

Ив. № подлинника

4956

№ изм.

№ изв.

1

10605

2

11168

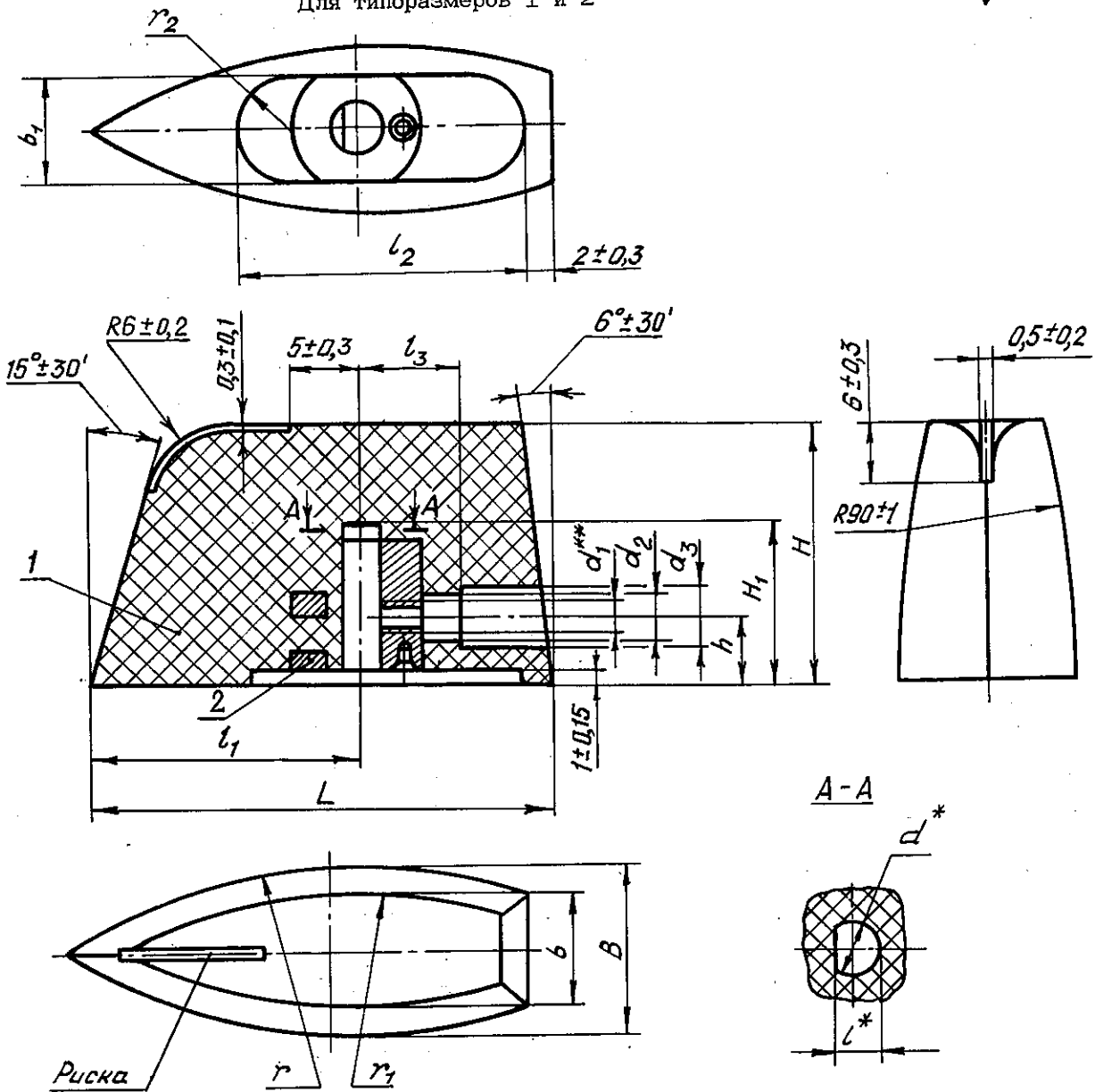
3

11739

2. Конструкция, размеры и коды ОКП ручек должны соответствовать указанным на черт. 1, 2 и в таблице.

Для типоразмеров 1 и 2

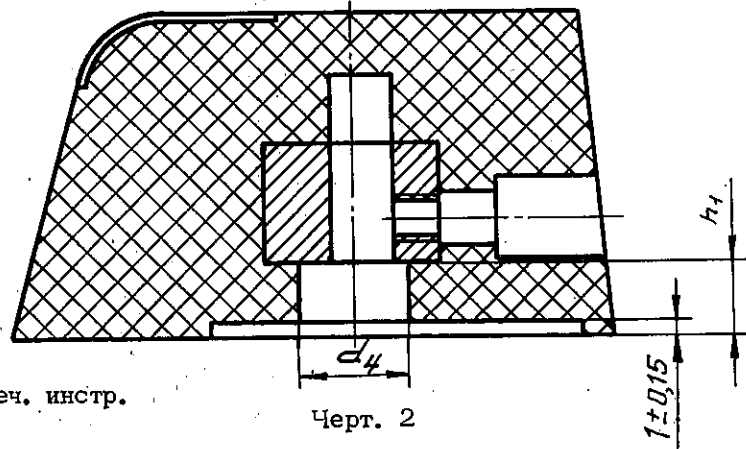
1,6
▽



Черт. 1

Для типоразмеров 3 - 6

Остальное - см. черт. 1



Черт. 2

* Размер обеспеч. инстр.

** Размер для справок.

3

№ изм.

11739

№ изм.

4886

Ив. № дубликата

Ив. № подлинника

Размеры, мм

Типо-размер	Код ОКП	d* Пред. откл. Н9	d ₁ **	d ₂ H14	d ₃ H14	d ₄ H14	B h14	b h14	b ₁ H14	L h14	L* H11	l ₁ h14	l ₂ H14	l ₃ ±0,3	H h14	H ₁ H14	h ±0,3	h ₁ ±0,2	r ±0,6	r ₁ ±0,6	r ₂ ±0,3	Поз. 1		Поз. 2 Втулка		Масса, кг		
																						Количество					1	
																						Материал	Масса, кг	Обозначение				
1	75 9569 0011 02	3	M2,5-				10	6,0	6	26	2,5	16	18	6	18					30	28	3	Прессовочный материал ДСВ-2-Р-2М марок "Л" и "О" черного цвета ГОСТ 17478-72. Допускается ДСВ-4-Р-2М марок "Л" и "О"	0,003	1-ОСТ 1 11779-74	0,005		
2	75 9569 0012 01	4	5Н6Н	3,0	4,0	-	13	8,5	8	36	3,5	21	22	8	20	12	5	-		42	40	4		0,005	2-ОСТ 1 11779-74	0,007		
3	75 9569 0013 00	6	M3- 5Н6Н	3,5	5,5	7,5	15	9,0	10	42	5,0	24	26	10	22	18	8	5	50	46	5	0,009		1-ОСТ 1 11780-74	0,014			
4	75 9569 0014 10	8				9,0	17	11,0	12	48	7,0	28	30	12	24				60	58	6	0,016		2-ОСТ 1 11780-74	0,023			
5	75 9569 0015 09	3	M2,5- 5Н6Н	3,0	4,0	4,5	10	6,0	6	26	2,5	16	18	6	18	12	5	2	30	28	3	0,003		3-ОСТ 1 11780-74	0,006			
6	75 9569 0016 08	4				6,0	13	8,5	8	36	3,5	21	22	8	20				42	40	4	0,005		4-ОСТ 1 11780-74	0,010			

3. Неуказанные радиусы скруглений R(0,3±0,1) мм.

4. Риску запитать эмалью ЭП-572 белого цвета ТУ 6-10-1539-76. Допускается эмаль ЭП-140 ГОСТ 24709-81.

5. Маркировать обозначение и клеймить окончательную приемку на бирке для партии ручек.

6. Остальные технические требования - по ОСТ 1 80063-73.

Пример наименования и обозначения приборной ручки управления типоразмера 2:

Ручка 2-ОСТ 1 10012-82

* Размер обесп. инстр.

** Размер для справок.

3
2
1
№ изм. 10605
№ изв. 11168
11739

4956

№ № подлинника

ЛИСТ РЕГИСТРАЦИИ ИЗМЕНЕНИЙ

№ изм.	Номера страниц				Номер "Изв. об изм."	Подпись	Дата	Срок введения изменения
	изме- ненных	замене- нных	новых	анну- лиро- ванных				
Переиздан с учетом изменений № 1, 2, 3.								

Инв. № дубликата	
Инв. № подлинника	4956