

УДК 621.649.3.002.72:629.7

Группа Д15

ОТРАСЛЕВОЙ СТАНДАРТ

ОСТ 1 10010-79

КОЛПАЧКИ Конструкция и размеры

На 3 страницах

Введен впервые

Проверено в 1988 г.

Распоряжением Министерства от 29 ноября 1979 г. № 087-16
срок введения установлен с 1 июля 1980 г.

Несоблюдение стандарта преследуется по закону

1. Настоящий стандарт распространяется на колпачки для заделки рукавов для кислородных приборов (РКП).

16.81 сч. 489,89 / Хасямова / 26.07.89 / Казань

Издание официальное

ГР 8149511 от 27.12.79

Перепечатка воспрещена



№ изм.	1
№ изв.	10234

2

11071

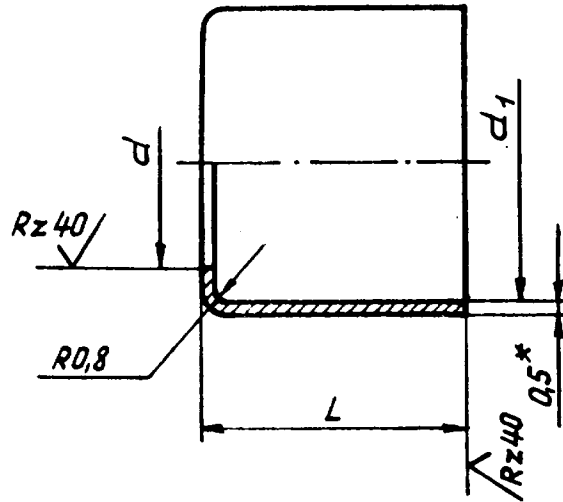
4188

Изм. № дубляжата

Изм. № подлинника

2. Конструкция и размеры колпачков должны соответствовать указанным на чертеже и в таблице.

✓(✓)



Размеры, мм

Внутренний диаметр рукава	d	d ₁ по категориям				L	Масса 100 шт, кг
		1	2	3	4		
6	8,5	-	12	12,5	-	16	0,300
8	10,0	13,5	14	14,5	15		0,380
10	12,5	16,5	17	17,5	18	17	0,520
12	14,0	19,5	20	20,5	21	18	0,590
14	16,0	20,5	21	21,5	22		0,620

3. Материал: лист ДПРХМ 0,5 НД Л63 ГОСТ 931-78.

4. Термическая обработка: отжиг^{***}.

5. Неуказанные предельные отклонения размеров, формы и расположения поверхностей - по ОСТ 1 00022-80.

6. Покрытие: О9^{**}.

7. Маркировать обозначение и клеймить окончательную приемку на бирке.

Пример наименования и обозначения колпачка для рукава с внутренним диаметром 12 мм, 1 категории:

Колпачок 12-1-ОСТ 1 10010-79

*Размер для справок.

** По действующему в отрасли документу.

№ изм.	1	2
№ изв.	10234	11071

Изм. № дубликата	4198
Изм. № подлинника	

15-51 см. 789.89 | Хехлева | 26.07.89

ЛИСТ РЕГИСТРАЦИИ ИЗМЕНЕНИЙ

№ изм.	Номера страниц				Номер "Изв. об изм."	Подпись	Дата	Срок введения изменения
	изме- ненных	замене- нных	новых	анну- лиро- ванных				
1					10234			
2	1-3				11071	Хохлова	27.02.89	01.04.89

№в. № дубляжата	
№в. № подлинника	4198

16-Б/сч. 789,89/Хохлова/26.02.89