

УДК 621.648.4:629.7

Группа Д-15

# ОТРАСЛЕВОЙ СТАНДАРТ

22.11.88

Б-9972

4

2

6984

№ изм.

№ изв.

ОСТ 1 10004-71

ШТОК

На 4 страницах

Конструкция и размеры

Введен впервые

Распоряжением Министерства от 16 августа 1971 года.

№ 087-16

Срок введения установлен с 1 января 1972 года

Несоблюдение стандарта преследуется по закону

1. Настоящий стандарт распространяется на шток клапана слива конденсата и остатков топлива из топливных баков летательных аппаратов.
2. Конструкция и размеры потока должны соответствовать указанным на чертеже.

Связан с БЗ-1531

43

Инв. № дубликата

Инв. № подлинника

Издание официальное

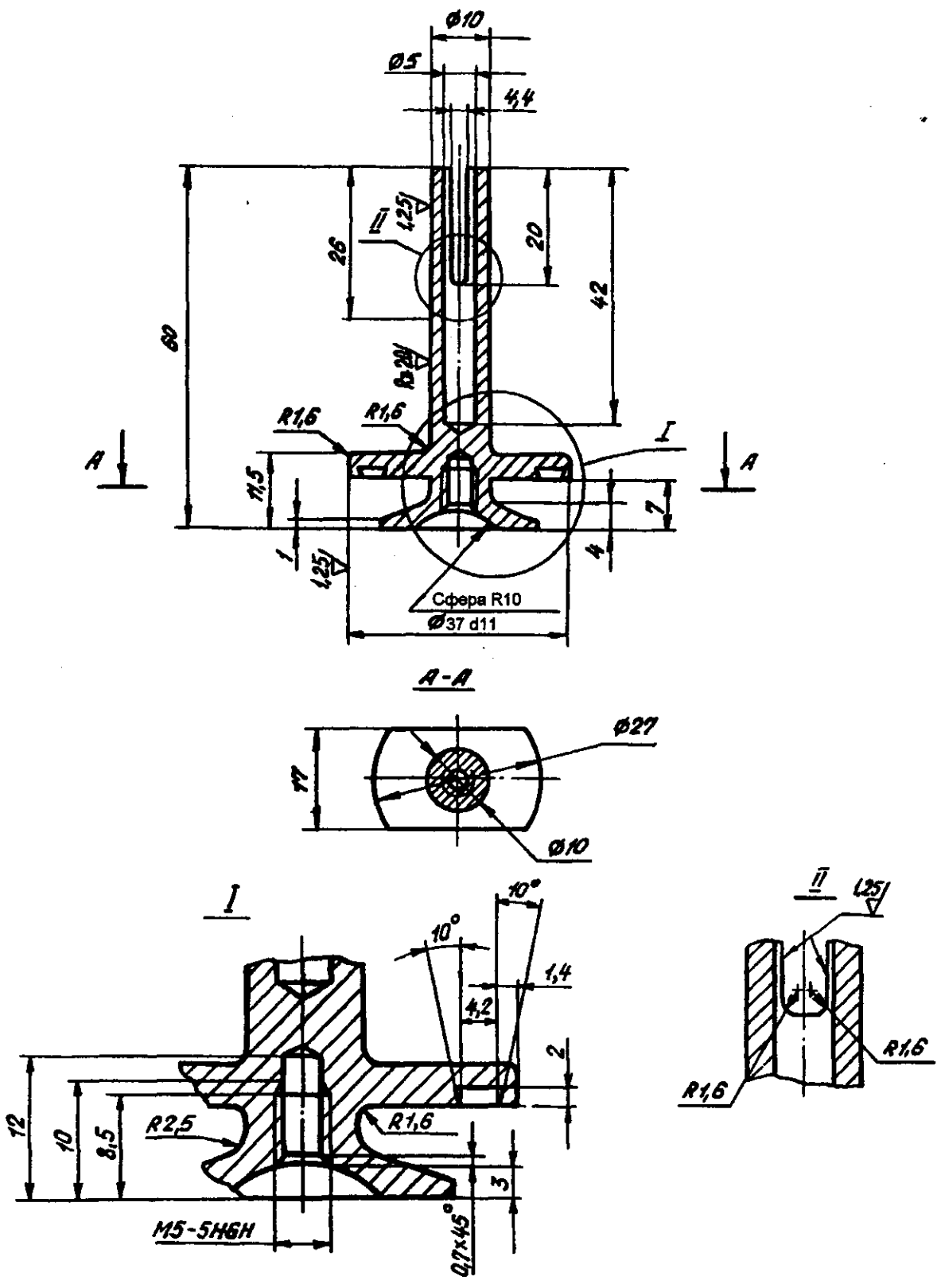
★

Перепечатка воспрещена

Rz 40/ (√)

№ изм.	1	2					
№ изв.	5862	6984	4	Б-9972	22.11.88		

Инв. № дубликата	43
Инв. № подлинника	





## ЛИСТ РЕГИСТРАЦИИ ИЗМЕНЕНИЙ

№ изм.	Номера страниц				Номер «Изв. об изм.»	Подпись	Дата	Срок введения изменения
	Изме- нен- ных	Заме- нен- ных	Новых	Аннули- рован- ных				

Инвентарный номер № 43