

УДК 621.648.4.629.7

Группа Д-15

# ОТРАСЛЕВОЙ СТАНДАРТ

ОСТ 1 10003-71

ШТОК В СБОРЕ

На 3 страницах

Конструкция и размеры

Лит.изм.	1	6983	2	Б-9972	22.11.88	<i>San</i>
№ изв.						

Распоряжением Министерства от 16 августа 1972 года.

№ 087-16

Срок введения установлен с 1 января 1972 года

Несоблюдение стандарта преследуется по закону

1. Настоящий стандарт распространяется на шток в сборе клапана слива конденсата и остатков топлива из топливных баков летательных аппаратов.

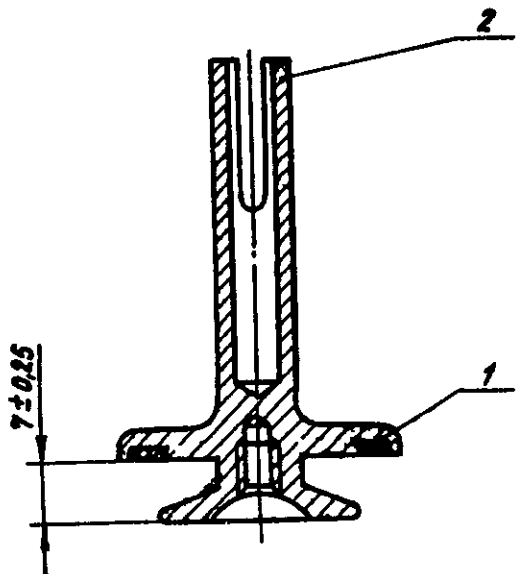
2. Конструкция и размеры штока в сборе должны соответствовать указанным на чертеже и в таблице.

Инв. № дубликата	42
Инв. № подлинника	

Издание официальное

★

Перепечатка воспрещена



Поз.	Обозначение	Наименование	Кол.	Примечание
		Детали		
1	Резина марки ИРП 1078 НТА	Прокладка	1	
2	ОСТ 1 10004-71	Шток	1	

Пример условного обозначения штока в сборе:

Шток ОСТ 1 10003-71

3. Прокладку (поз. 1) вулканизировать в штоке (поз. 2) на клее лейконат.

4. Масса - 0,058 кг.

5. Технические условия - по ОСТ 38.05347-84 -и ОСТ 1 00502-71.

Инв. № дубликата	
Инв. № подлинника	42
Лит. изм.	1
№ изв.	6983
	2
	Б-9972
	22.11.88
	<i>Лас</i>

## ЛИСТ РЕГИСТРАЦИИ ИЗМЕНЕНИЙ

№ изм.	Номера страниц				Номер «Изв. об изм.»	Подпись	Дата	Срок введения изменения
	Изме- нен- ных	Замене- нен- ных	Новых	Анну- лиро- ван- ных				

Инвентарный номер № 42