

УДК 621.648.4.629.7

Группа Д-15

# ОТРАСЛЕВОЙ СТАНДАРТ

22.11.88

Б-9972

2

ОСТ 1 10002-71

КОРПУС

На 4 страницах

Конструкция и размеры

Введен впервые

2

6984

№ изм.

№ изв.

Распоряжением Министерства от 16 августа 1971 года.

№ 087-16

Срок введения установлен с 1 января 1972 года

Несоблюдение стандарта преследуется по закону

1. Настоящий стандарт распространяется на корпус клапана слива конденсата и остатков топлива из топливных баков летательных аппаратов.
2. Конструкция и размеры корпуса должны соответствовать указанным на чертеже.

41

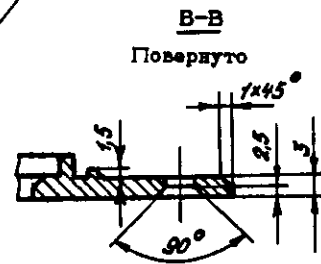
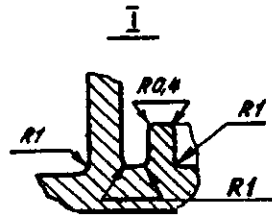
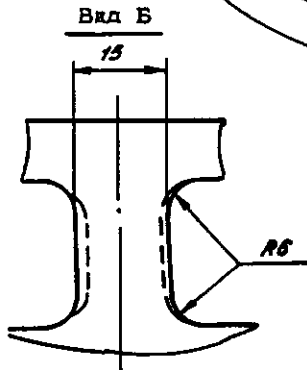
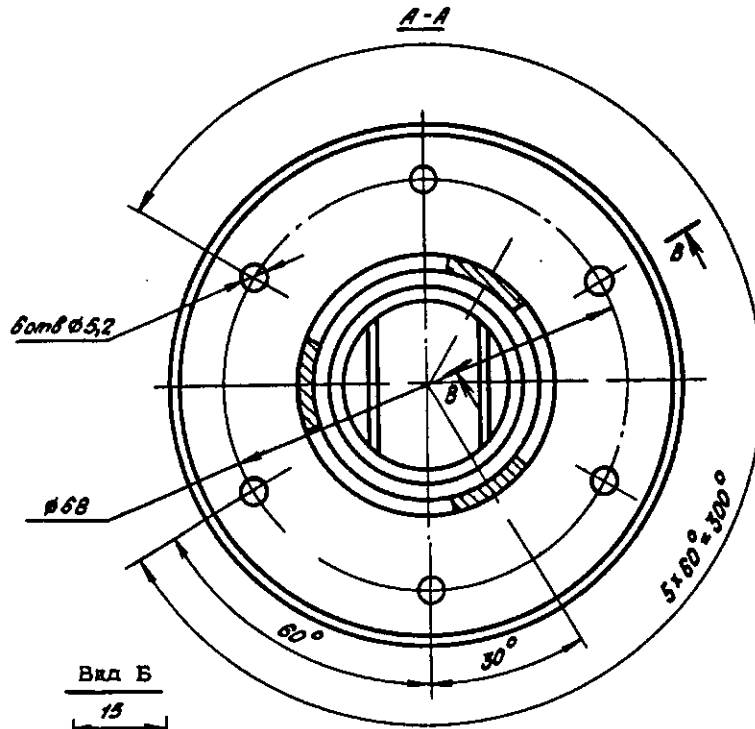
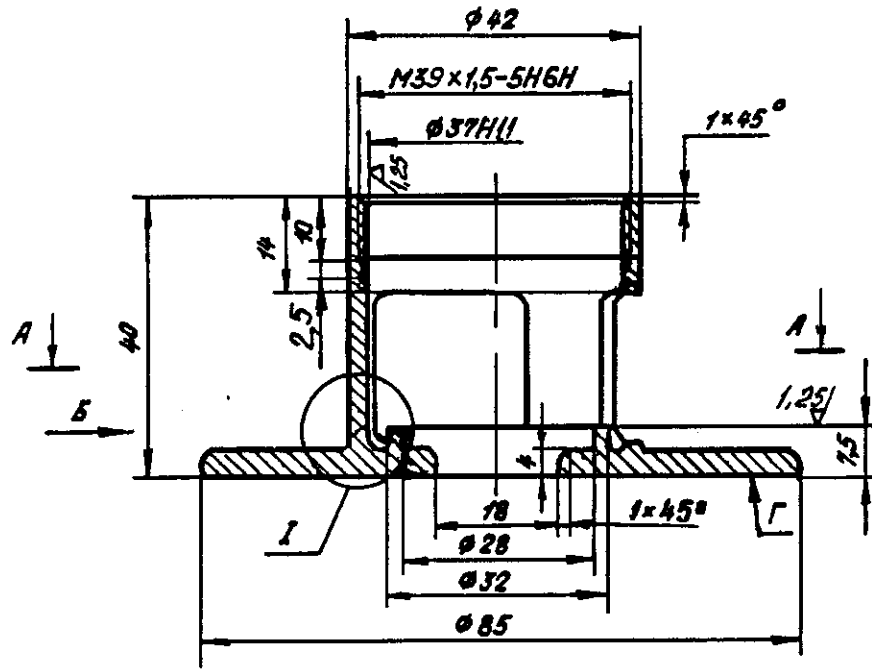
Инв. № дубликата

Инв. № подлинника

Издание официальное

★

Перепечатка воспрещена



Инв. № дубликата  
Инв. № подлинника

41

№ изм. 1

2

№ изв. 5862

6984

2

Б-9972 22.11.88

Л.С.



## ЛИСТ РЕГИСТРАЦИИ ИЗМЕНЕНИЙ

№ изм.	Номера страниц				Номер «Изв. об изм.»	Подпись	Дата	Срок введения изменения
	Изме- нен- ных	Заме- нен- ных	Новых	Анну- лиро- ван- ных				

Инвентарный номер № 41