

УДК 629.7.046:684.426

Группа Д15

# ОТРАСЛЕВОЙ СТАНДАРТ

ОСТ 1 04039-85

## ЛЮЛЬКА ДЕТСКАЯ АВИАЦИОННАЯ

На 8 страницах

Типы, основные размеры  
и технические требования

Введен впервые

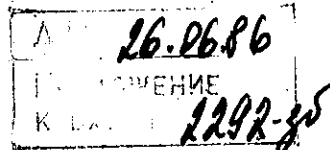
ОКП 75 7824

Распоряжением Министерства от 6 декабря 1985 г. № 298-65

срок действия установлен с 1 января 1987 г.  
до 1 января 1992 г.

Несоблюдение стандарта преследуется по закону

Настоящий стандарт распространяется на детскую авиационную люльку, предназначенную для пребывания в ней ребенка в возрасте до одного года в условиях нормального полета.



Издание официальное

ГР 8367898 от 27.12.85

Перепечатка воспрещена

сер. и отг. 27.12.85

## 1. ТИПЫ И ОСНОВНЫЕ РАЗМЕРЫ

1.1. В зависимости от крепления кронштейнов устанавливается три типа люлек:

- тип 1 - с креплением к перегородке;
- тип 2 - с креплением на багажную полку;
- тип 3 - с креплением к борту.

1.2. Габаритные и присоединительные размеры люльки должны соответствовать указанным на черт. 1 - 3.

1.3. Неуказанные предельные отклонения размеров - по ОСТ 1 00022-80.

## 2. ТЕХНИЧЕСКИЕ ТРЕБОВАНИЯ

2.1. Люлька должна изготавливаться в соответствии с требованиями настоящего стандарта по рабочим чертежам, утвержденным в установленном порядке.

2.2. Конструкция люльки должна обеспечивать:

- крепление ее кронштейнами к перегородке, полке или к борту;
- съем, складывание и упаковку в сумку-чехол;
- верхнее и нижнее расположение кронштейнов крепления к перегородке;
- наличие силового каркаса, обеспечивающего необходимую форму;
- отсутствие острых углов и выступающих частей во внутренней полости во избежание травмирования пассажира или ребенка;
- прочность в случае аварийной посадки самолетов на сушу или воду при условии, что в центре тяжести люльки (без ребенка) действуют расчетные нагрузки:
  - вертикальные - от  $4 G$  вниз до  $2 G$  вверх;
  - горизонтальные - от  $1,5 G$  назад до  $9,0 G$  вперед;
  - боковые - от  $2,25 G$  влево до  $2,25 G$  вправо, где  $G$  - расчетный вес укомплектованной люльки.

Должны быть рассмотрены разные комбинации этих нагрузок до максимальной результирующей нагрузки, равной  $9,0 G$  ;

- прочность в случае нормального полета при условии, что в центре тяжести груза (люлька с ребенком) действует расчетная вертикальная нагрузка от  $6,7 G_1$  вниз до  $3,6 G_1$  вверх, где  $G_1$  - вес люльки с ребенком.

2.3. Оценка внешнего вида люлек должна производиться на этапе эскизного (технического) проекта.

2.4. Ответные части узлов крепления кронштейнов люльки должны разрабатываться разработчиком самолета (вертолета).

2.5. Люлька должна иметь привязную систему, удерживающую в ней ребенка в условиях нормального полета. Привязная система должна быть быстроразъемной.

№ изм.

№ изм.

5413

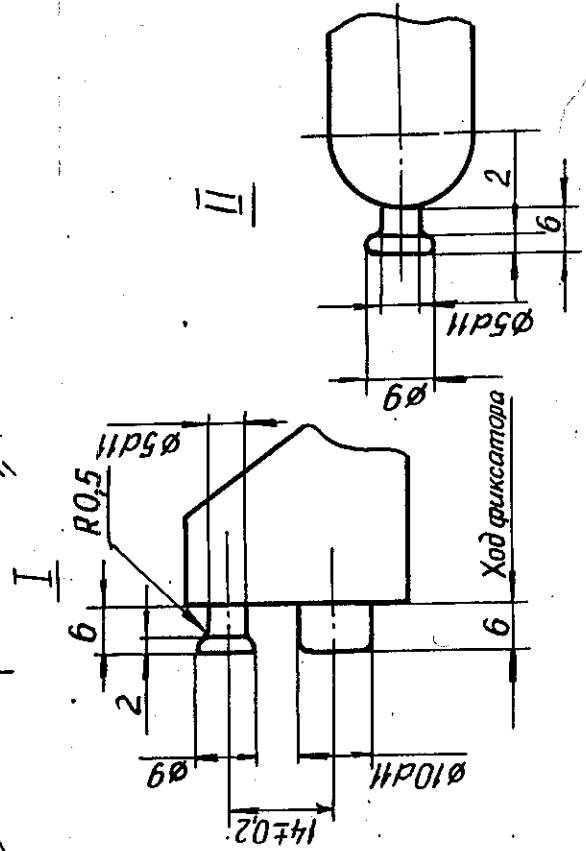
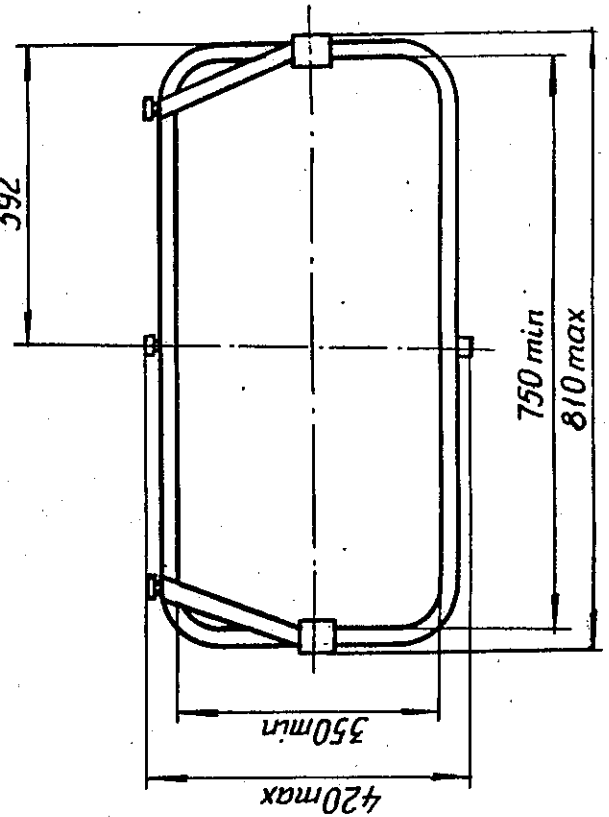
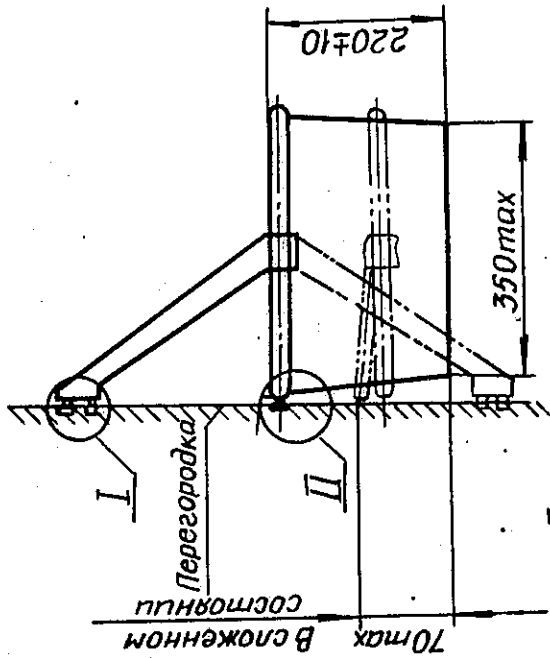
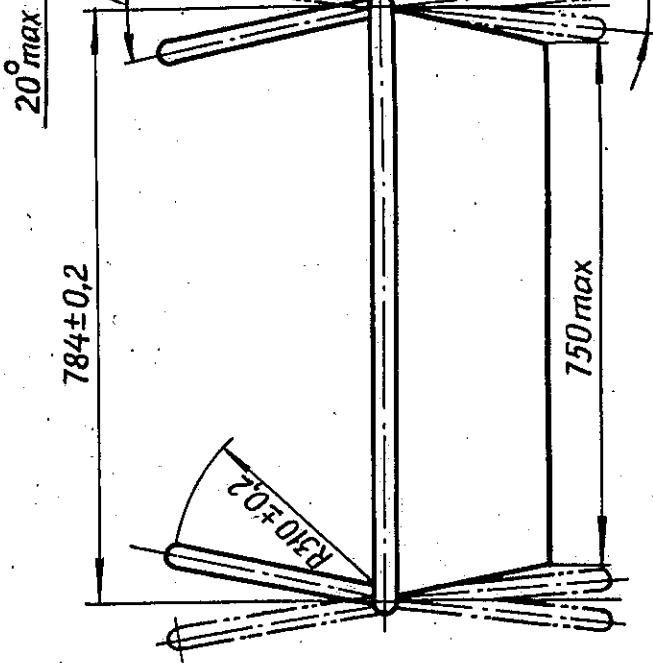
Инв. № дубликата

Инв. № подлинника

Инв. № дубликата		№ изм.	
Инв. № подлинника	5413	№ изв.	

Тип 1

Зона расположения  
гнезд крепления



Черт. 1

Инв. № дубликата

Инв. № подлинника

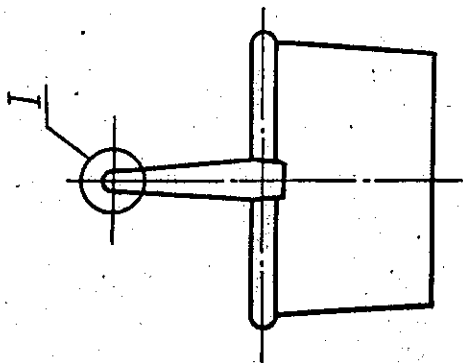
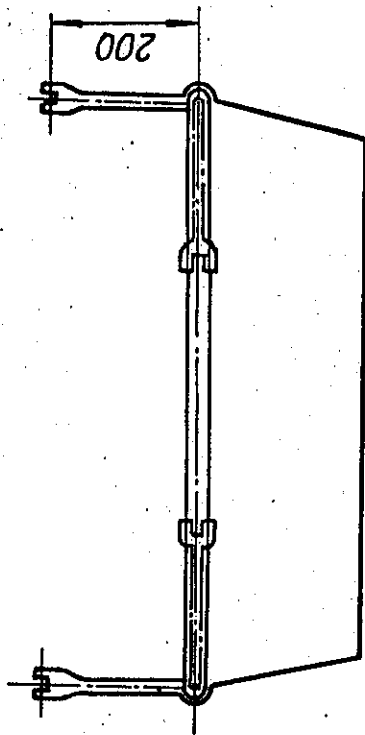
5413

№ изм.

№ изв.

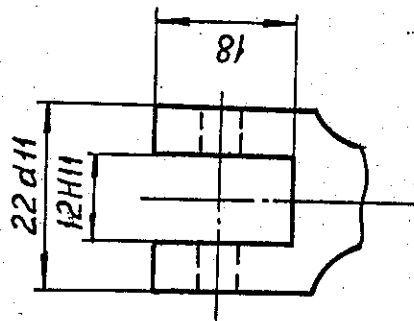
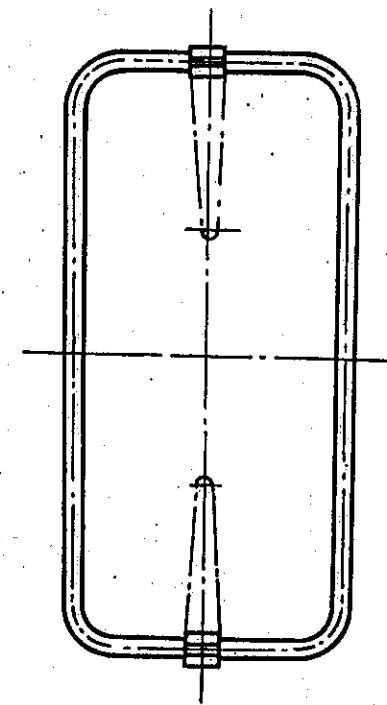
Тип 2

Остальное - см. черт. 1



I

Вид А

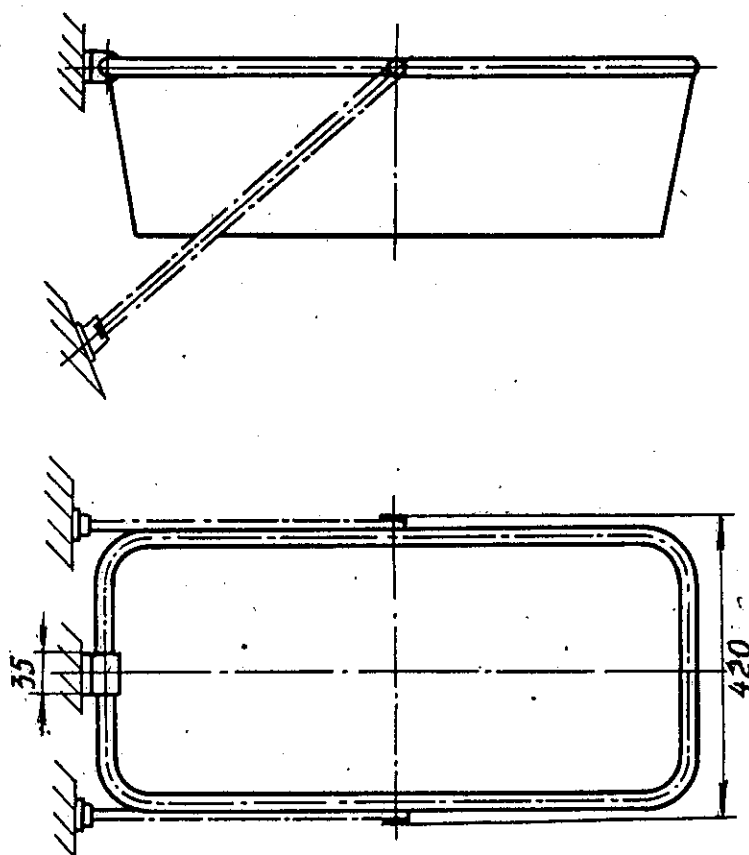


R8  
2 отв. Ø 6 H11

Черт. 2

Тип 3

Остальное - см. черт. 1



Черт. 3

2.6. Неметаллические декоративно-конструкционные материалы по своим физико-механическим и эксплуатационным свойствам должны соответствовать действующей документации, утвержденной в установленном порядке, и "Нормам летной годности гражданских самолетов (вертолетов)".

2.7. Масса люльки с сумкой-чехлом должна быть:

- тип 1 -  $3,200 \pm 0,160$  кг;
- тип 2 -  $3,000 \pm 0,150$  кг;
- тип 3 -  $3,000 \pm 0,150$  кг;

2.8. Люлька должна быть устойчивой к внешним воздействующим факторам, указанным в табл. 1.

№ изм.

№ изв.

Инв. № дубликата

Инв. № подлинника

5413

Таблица 1

Внешний воздействующий фактор и код	Характеристика внешнего воздействующего фактора		Максимальное значение внешнего воздействующего фактора
	Наименование и обозначение	Код	
Повышенная температура среды, 2210	Предельная, °С	2213	60
Пониженная температура среды, 2220	Предельная, °С	2223	-60
Повышенная влажность, 2310	Относительная влажность при температуре 35 °С, %	2311	98

2.9. Показатели надежности люлек и их значения должны соответствовать указанным в табл. 2.

Таблица 2

Наименование показателя	Значение показателя
Назначенный ресурс, ч	30 000
Ресурс до 1-го ремонта, ч	10 000
Назначенный срок службы, год	20
Срок службы до 1-го ремонта, лет	7
Срок сохраняемости до ввода в эксплуатацию, год	4

2.11. Замена сумки-чехла и постельных принадлежностей должна производиться по техническому состоянию.

2.10. В комплект люльки должны входить:

- сумка-чехол из материала, защищающего люльку от загрязнения, для хранения в ней люльки как в степлажном, так и в подвешенном состояниях (размер сумки-чехла - не более 850x450x100 мм);
- комплект постельных принадлежностей (матрац, наволочка матраца, простыня, клеенка).

2.12. Одноименные детали, входящие в комплект люльки, должны быть взаимозаменяемы.

2.13. Все металлические детали люльки должны иметь антикоррозионное покрытие.

№ изм.

№ изв.

5413

Инв. № дубликата

Инв. № подлинника



ЛИСТ РЕГИСТРАЦИИ ИЗМЕНЕНИЙ

№ изм.	Номера страниц				Номер "Изв. об изм."	Подпись	Дата	Срок введения изменения
	изме- ненных	замене- нных	новых	анну- лиро- ванных				

Инв. № дубликата

Инв. № подлинника

5413