

УДК 620.17.05:629.7.02

Группа П18

# ОТРАСЛЕВОЙ СТАНДАРТ

ОСТ 1 04037-85

УСТРОЙСТВА  
ДЛЯ ПРИЛОЖЕНИЯ НАГРУЗОК  
К КОНСТРУКЦИИ  
Параметры и размеры

На 6 страницах

Введен впервые

ОКП 75 7000

Распоряжением Министерства от 19 ноября 1985 г.

№ 298-65

срок действия установлен с 1 июля 1986 г.

Несоблюдение стандарта преследуется по закону

1. Настоящий стандарт распространяется на устройства для приложения нагрузок к конструкции (парусиновые лямки), используемые при испытаниях на прочность авиационных конструкций при температуре 20 °С в лабораториях научно-исследовательских институтов, конструкторских бюро и предприятий.

Издание официальное

ГР 8366420 от 19.12.85

Перепечатка воспрещена

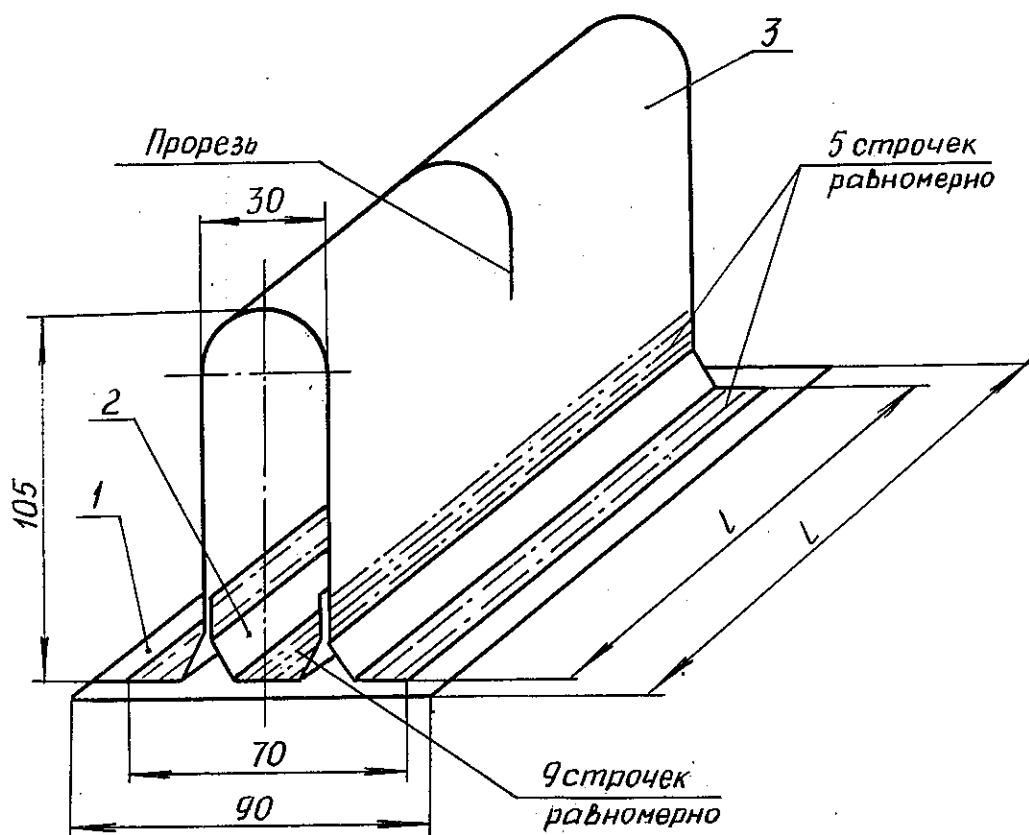
105 № 1 с. 4

№ изм.  
№ изв

5374

Кубликата  
№ подлинника

2. Параметры и размеры однокушковой парусиновой лямки, работающей на отрыв, с отклонением силы от нормали на угол  $\pm 85^\circ$  в плоскости поперечного сечения лямки (перпендикулярной оси валика), должны соответствовать указанным на черт. 1 и в таблице.



1 - подошва; 2 - вставка; 3 - кушак

Черт. 1

Размеры, мм

Допустимая нагрузка (сила), Н (кгс)	L	l
2000 (200)	210	200
1500 (150)	160	150
1000 (100)	110	100

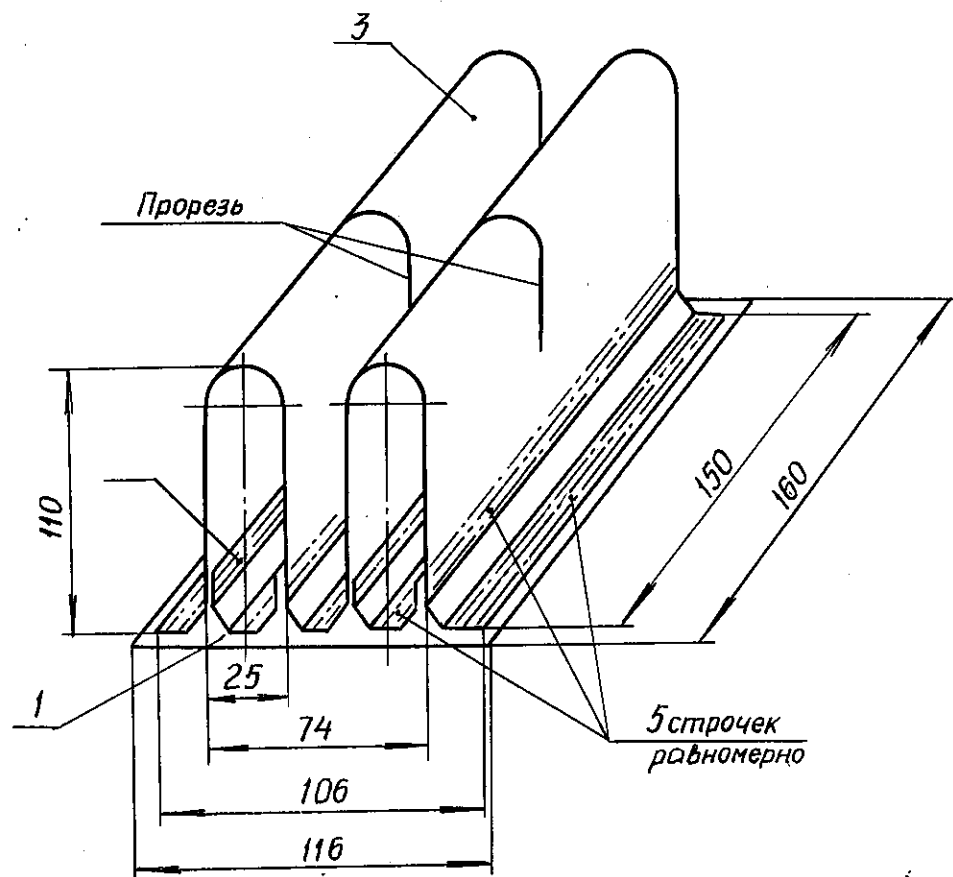
3. Однокушковые парусиновые лямки рекомендуется наклеивать на крыль-евые поверхности и агрегаты в местах, где нагрузка прикладывается по нормали к поверхности (или близко к нормали), и в процессе нагружения угол приложения нагрузки может изменяться в плоскости, поперечной валику как в одну, так и в другую сторону.

№ изм.  
№ изв.

5874

Убликата  
№ ПОДЛИННИКА

4. Размеры двухкушковой лямки, работающей на отрыв, с отклонением силы от нормали на угол до  $85^\circ$  в плоскости поперечного сечения лямки (перпендикулярной оси валика), приведены на черт. 2. Допустимая нагрузка 4000 Н (400 кгс).



1 - подошва; 2 - вставка; 3 - кушак

Черт. 2

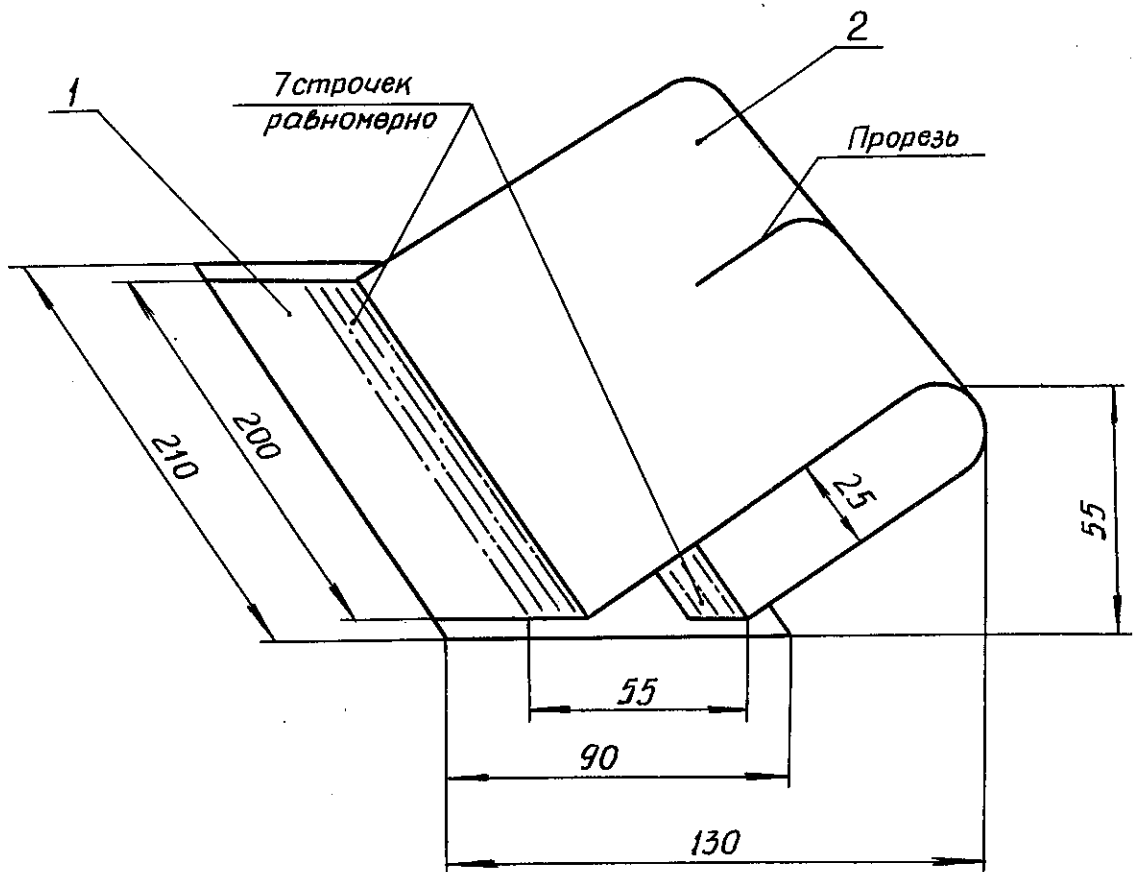
5. Двухкушковые парусиновые лямки рекомендуется наклеивать в местах, где необходимо приложить относительно большую распределенную нагрузку 20 - 60 Н (2 - 6 кгс) на площадь  $1 \text{ см}^2$ .

6. Размеры парусиновой лямки, работающей на отрыв, с отклонением силы от нормали только в одну сторону на угол до  $85^\circ$  в плоскости поперечного сечения лямки (перпендикулярной оси валика), приведены на черт. 3. Допустимая нагрузка 2000 Н (200 кгс).

№ изм.  
№ изв.

5374

№ дубликата  
№ подлинника

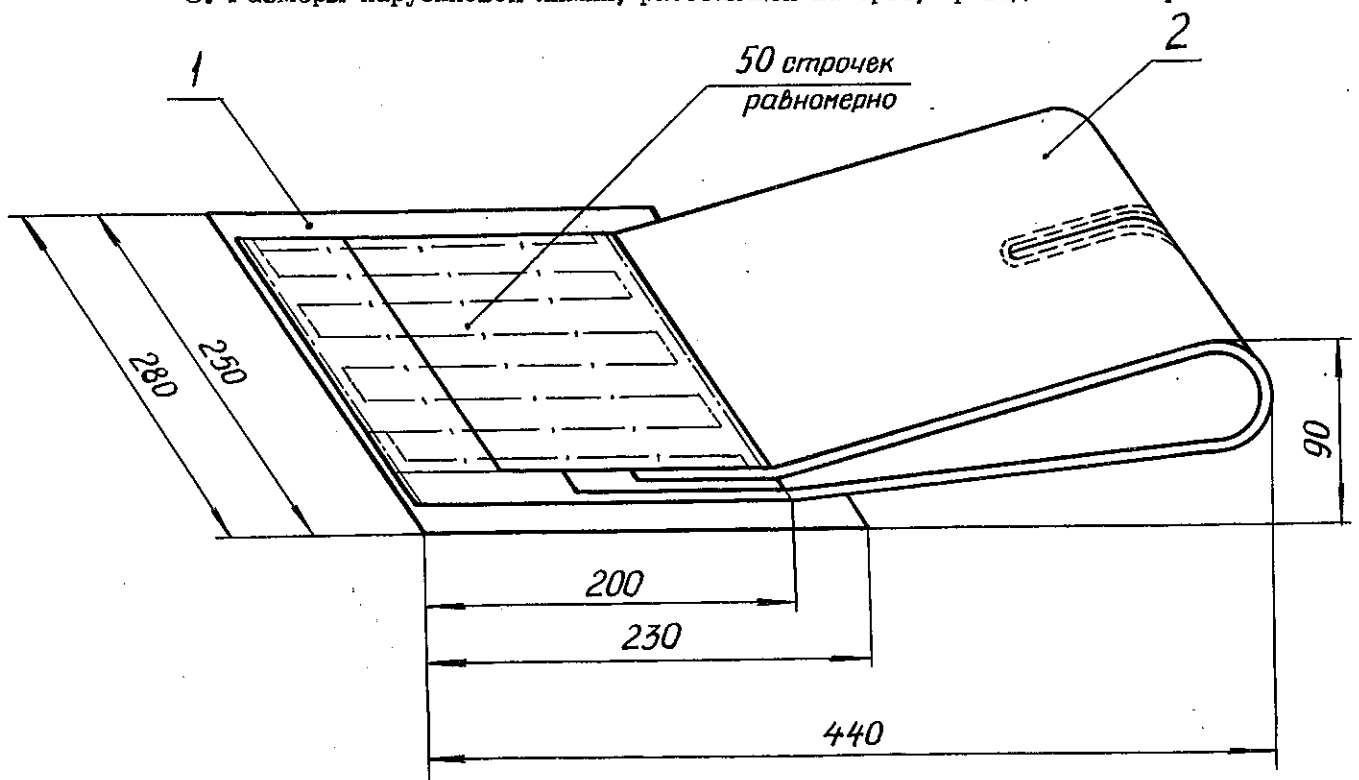


1 - подошва; 2 - кушак;

Черт. 3

7. Парусиновые ляжки рекомендуется наклеивать на фюзеляжах и других агрегатах в случаях, если нагрузка направлена по нормали или касательной к поверхности агрегата.

8. Размеры парусиновой ляжки, работающей на срез, приведены на черт. 4.



1 - подошва; 2 - кушак

Черт. 4

№ изм.  
№ изв.

5374

№ дубликата  
Инв. № подлинника

9. Парусиновые ляжки, работающие на срез, рекомендуется наклеивать на фюзеляжах и других агрегатах, если нагрузка направлена по линии, близкой к касательной к поверхности агрегата.

Инв. № дубликата		№ изм.	
Инв. № подлинника	5374	№ изв.	

## ЛИСТ РЕГИСТРАЦИИ ИЗМЕНЕНИЙ

№ изм.	Номера страниц				Номер "Изв. об изм."	Подпись	Дата	Срок введения изменения
	изме- ненных	замене- нных	новых	анну- лиро- ванных				

Инв. № дубликата	
Инв. № подлинника	5874