

УДК 621.778.4.09

Группа Д15

ОТРАСЛЕВОЙ СТАНДАРТ

ОСТ 1 04036-85

ЗАДЕЛКИ В НАКОНЕЧНИКИ КАНАТОВ БОРТОВЫХ ЛЕБЕДОК

На 8 страницах

Типы, основные параметры, размеры
и технические требования

Введен впервые

ОКП 75 9560

Распоряжением Министерства от 30 сентября 1985 г.

№ 298-65

срок действия установлен с 1 июля 1986 г.

до 1 июля 1991 г.

Несоблюдение стандарта преследуется по закону

Настоящий стандарт распространяется на заделки канатов бортовых лебедок, применяемых в самолетах и вертолетах.

№ изм.

№ изв.

Инв. № дубликата

Инв. № подлинника

5405

Издание официальное

ГР 8361904 от 24.10.85

Перепечатка воспрещена

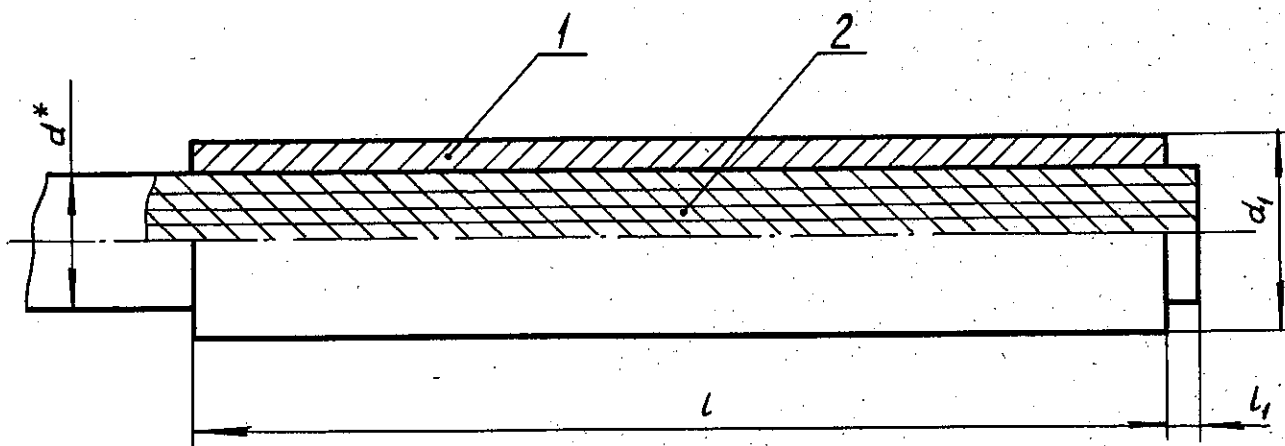


1. ТИПЫ, ОСНОВНЫЕ ПАРАМЕТРЫ И РАЗМЕРЫ

1.1. Стандарт устанавливает три типа заделок:

- тип 1 - заделка в присоединяемый к грузу цилиндрический наконечник для лебедок грузоподъемностью до 3000 кг;
- тип 2 - заделка в присоединяемый к грузу цилиндрический наконечник для лебедок грузоподъемностью свыше 3000 кг;
- тип 3 - заделка в роликовый наконечник, устанавливаемый на барабане лебедки.

1.2. Размеры заделок типа 1 после обжатия должны соответствовать указанным на черт. 1 и в табл. 1.



1 - наконечник цилиндрический ОСТ 1 14399-85; 2 - канат КСАН 5,0 ТУ 14-4-425-73 или канат 8,4-Г-В-Ж-Н-1770 ГОСТ 3067-74

Черт. 1

Таблица 1

Размеры, мм

Типо-размер	d	d_1 Пред. откл. ± 1	l Пред. откл. -4	l_1		Грузоподъемность лебедки*, кг
				Номин.	Пред. откл.	
1	5,0	8,5	62	1	$\pm 0,2$	500
2	8,4	12,5	65	2	$\pm 0,5$	1500

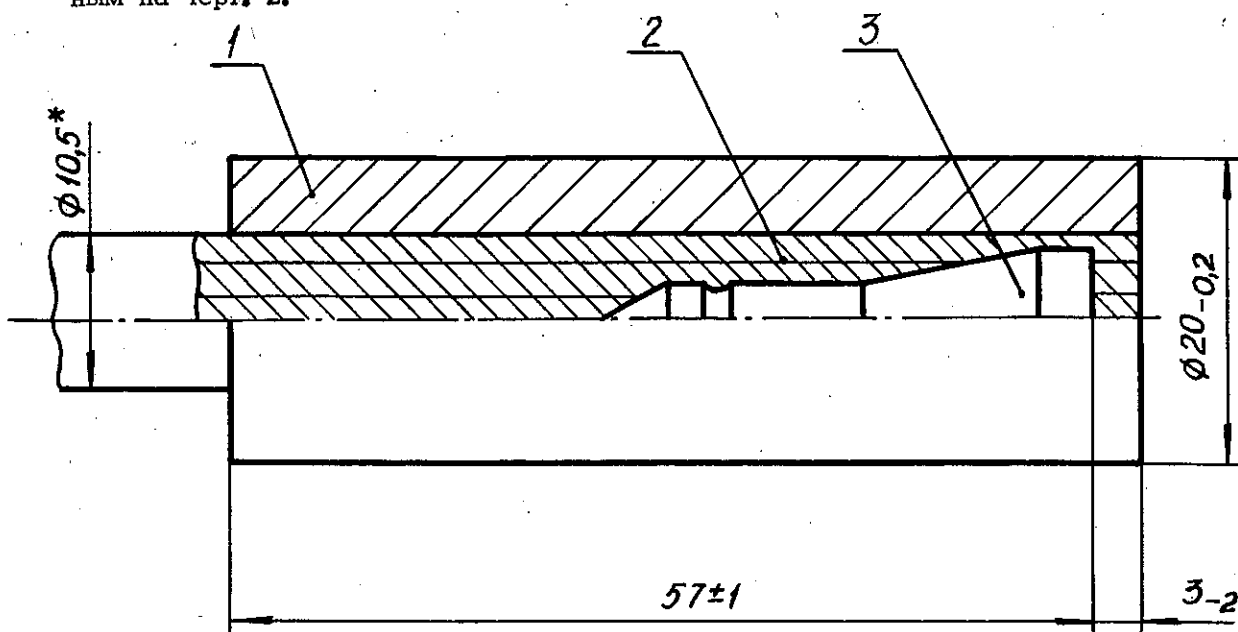
* Размер и параметр для справок.

№ изм.
№ изв.

5405

Инв. № дубликата
Инв. № подлинника

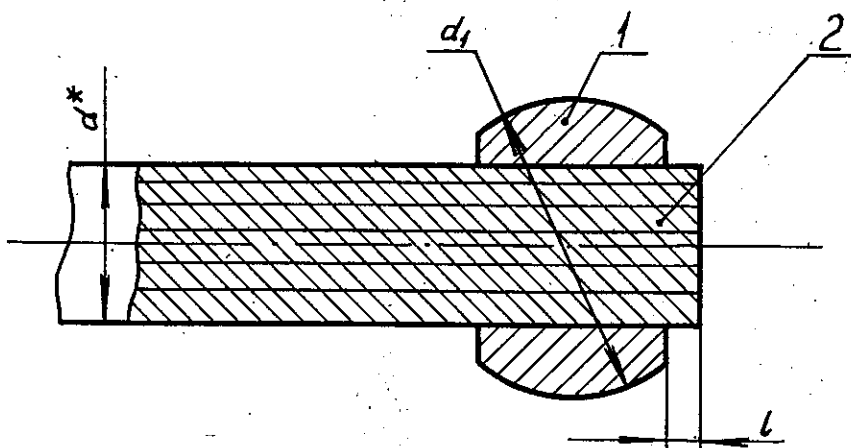
1.3. Размеры заделок типа 2 после обжатия должны соответствовать указанным на черт. 2.



1 - наконечник цилиндрический ОСТ 1 14399-85; 2 - канат 8,4-Г-В-Ж-Н-1770 ГОСТ 3067-74; 3 - клин ОСТ 1 14400-85

Черт. 2

1.4. Размеры заделок типа 3 после обжатия должны соответствовать указанным на черт. 3 и в табл. 2.



1 - наконечник роликовый ОСТ 1 14401-85; 2 - канат КСАН 5,0 ТУ 14-4-425-73 или канат 8,4-Г-В-Ж-Н-1770 ГОСТ 3067-74 или канат 10,5-Г-В-Ж-Н-1770 ГОСТ 3067-74

Черт. 3

* Размер для справок.

№ изм.
№ изв.

5405

Инв. № дубликата
Инв. № подлинника

Таблица 2

Размеры, мм

Типо- размер	d	d_1		l		Грузоподъемность лебедки*, кг
		Номин.	Пред. откл.	Номин.	Пред. откл.	
1	5,0	8,5	-0,15	1	±0,2	500
2	8,4	12,5	-0,18	2		1500
3	10,5	19,8	-0,21			±0,5

2. ТЕХНИЧЕСКИЕ ТРЕБОВАНИЯ

2.1. Заделки канатов бортовых лебедок самолетов и вертолетов должны производиться в соответствии с требованиями настоящего стандарта по рабочим чертежам, утвержденным в установленном порядке.

2.2. Заделки канатов в цилиндрический наконечник должны выдерживать разрушающую нагрузку не менее значения, соответствующего разрывному усилию, указанному в технических условиях на канат.

2.3. Заделки канатов в роликовый наконечник должны выдерживать разрушающую нагрузку не менее значения грузоподъемности лебедки.

2.4. На разрушение должны испытываться заделки канатов лебедок в количестве 5 % от партии, но не менее двух канатов. При разрушающем усилии не должно происходить вытягивания каната из наконечников. Допускается проводить испытания на образцах длиной 500 мм, изготовленных одновременно с партией и из одной бухты каната на одном же комплекте обжимных вкладышей.

2.5. Каждая заделка должна быть испытана на прочность по ГОСТ 3120-75 в течение 5 мин усилием, равным 45 % разрушающего усилия заделки.

После испытания заделки на прочность не должно быть оборванных проволок и прядей каната, вытягивания каната и заделки.

Заделка канатов в наконечники приведена в обязательном приложении.

2.6. Заделки канатов не должны снижать свои прочностные свойства при эксплуатации во всех климатических условиях при температуре окружающей среды от минус 60 до плюс 60 °С с циклическим изменением температуры от минус 60 до плюс 80 °С при относительной влажности 98 % и при температуре 35 °С.

* Параметр для справок.

№ изм.

№ изв.

5405

Инв. № дубликата

Инв. № подлинника

ПРИЛОЖЕНИЕ
Обязательное

ЗАДЕЛКА КАНАТОВ В НАКОНЕЧНИК

1. До выполнения обжатия наконечников канаты должны быть подвергнуты предварительной вытяжке в течение 5 мин в соответствии с ГОСТ 3120-75 усилием, равным 45 % разрывного усилия каната. Обрывы проволоки и раскручивание их концов не допускаются.

2. Вытянутые канаты промыть бензином БР-1 ГОСТ 443-76 для удаления консервационной смазки.

3. Непосредственно перед заделкой концы каната длиной 80 мм промыть в бензине и насухо вытереть. Наконечники ОСТ 1 14399-85 и ОСТ 1 14401-85 промыть в бензине и просушить на воздухе в течение 25-30 мин.

4. Заделка концов каната грузоподъемностью до 3000 кг

4.1. С одного конца каната надеть цилиндрический наконечник ОСТ 1 14399-85, оставив свободным конец каната длиной 50 мм.

4.2. Наконечник исполнения 1, типоразмера 1 обжать с одного перехода с диаметра 10,0 до диаметра 8,5 мм при заделке каната диаметром 5 мм.

Наконечник исполнения 1, типоразмера 2 обжать с одного перехода с диаметра 15,0 до диаметра 12,5 мм.

4.3. С другого конца каната надеть роликовый наконечник ОСТ 1 14401-85, оставив свободным конец каната длиной 50 мм.

4.4. Наконечник типоразмера 1 обжать с одного перехода с диаметра 9,5 до диаметра 8,5 мм.

Наконечник типоразмера 2 обжать с одного перехода с диаметра 14,0 до диаметра 12,5 мм.

5. Заделка концов каната грузоподъемностью свыше 3000 кг

5.1. С одного конца каната надеть цилиндрический наконечник ОСТ 1 14399-85 исполнения 2, оставив свободным конец каната длиной 15-20 мм, при этом конусная часть наконечника должна быть с наружной стороны сборки.

5.2. Вбить клин ОСТ 1 14400-85 во внутрь каната, утопив его на 2-3 мм от края.

5.3. Обжать цилиндрический наконечник за три перехода:

- с диаметра 22,0 до диаметра 21,4 мм;
- с диаметра 21,4 до диаметра 20,5 мм;
- с диаметра 20,5 до диаметра 20,0 мм.

№ изм.
№ изв.

5405

Инв. № дубликата
Инв. № подлинника

ЛИСТ РЕГИСТРАЦИИ ИЗМЕНЕНИЙ

№ изм.	Номера страниц				Номер "Изв. об изм."	Подпись	Дата	Срок введения изменения
	изме- ненных	замене- нных	новых	анну- лиро- ванных				

Инв. № дубликата

Инв. № подлинника

5405