

УДК 629.7.048.4

Группа Д15

ОТРАСЛЕВОЙ СТАНДАРТ

ОСТ 1 04015-83

АРМАТУРА БОРТОВАЯ КИСЛОРОДНАЯ

Типы, основные параметры, размеры
и технические требования

На 10 страницах

Введен впервые

Проверено в 1988 г.

Срок действия продлен до 01.07.94

ОКП 75 5729

Распоряжением Министерства от 31 августа 1983 г.

№ 298-35

срок действия установлен с 1 июля 1984 г.
до 1 июля 1989 г.

Несоблюдение стандарта преследуется по закону

Настоящий стандарт распространяется на кислородную бортовую арматуру: крестовины, тройники, угольники, штуцера с клапанами, проходные и переходные (без клапанов) и клапаны обратные (в дальнейшем изложении - арматура), предназначенную для монтажа кислородных систем самолетов и вертолетов.

Издание официальное

ГР 8300485 от 25.10.83

Перепечатка воспрещена



№ изм.

1

№ изв.

11121

Ив. № дубликата

Ив. № подлинника

5144

1. ТИПЫ, ОСНОВНЫЕ ПАРАМЕТРЫ И РАЗМЕРЫ

1.1. В зависимости от пропускной способности устанавливаются четыре типа арматуры (табл. 1).

Таблица 1

Тип арматуры	Пропускная способность, л/мин, не менее, при давлении на входе, МПа (кгс/см ²)			
	0,05 (0,5)	0,1 (1)	0,6 (6)	1 (10)
1	100	-	500	-
2	160	-	1000	-
3	-	10	-	250
4	-	160	-	1000

1.2. Размеры арматуры должны соответствовать приведенным в табл. 2.

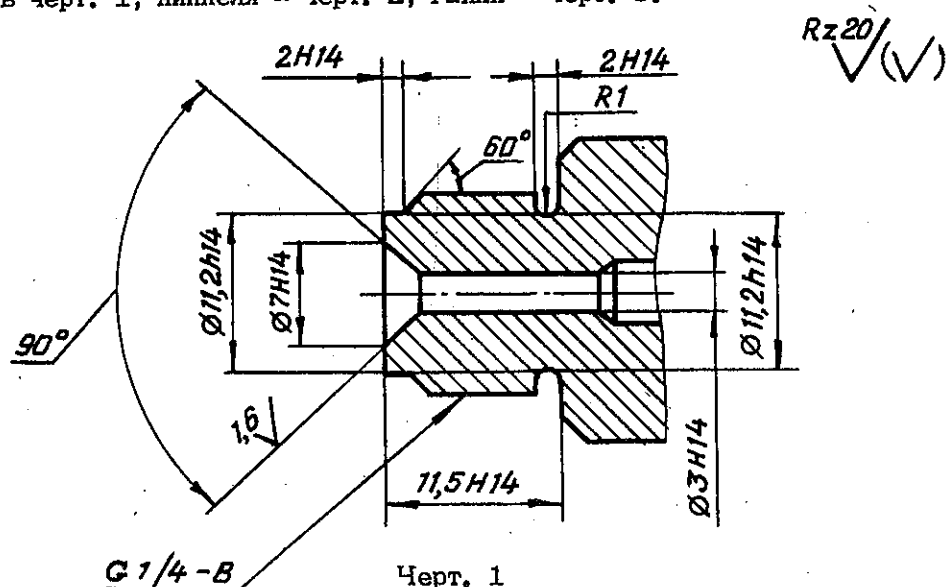
Таблица 2

Наименование размера	Размер для типа				
	1	2	3		4
			исполнение 1	исполнение 2	
Присоединительная резьба, мм	M14x1-6h	M20x1,5-6h	M10x1-6e	G 1/4-B	M14x1-6e
Наружный диаметр присоединяемого трубопровода, мм	8	12	4	5	8

Арматура типа 3 исполнения 1 разрабатывается по отдельному ТЗ взамен типа 3 исполнения 2.

1.3. Размеры резьбовой части арматуры типов 1, 2, 4 и типа 3 исполнения 1 должны соответствовать ГОСТ 13955-74.

1.4. Размеры резьбовой части арматуры типа 3 исполнения 2 должны соответствовать черт. 1, шпильки - черт. 2, гайки - черт. 3.



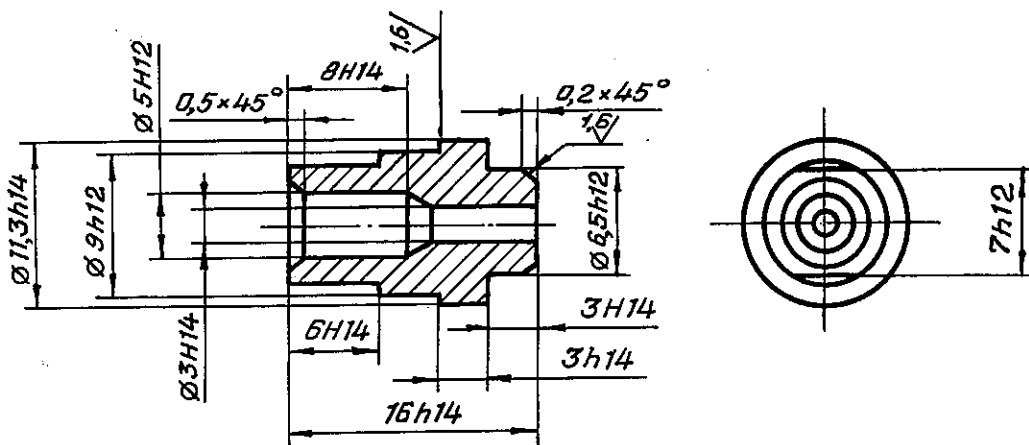
№ изм.
№ изв.

5144

Илл. № дубляжата
Илл. № подлинника

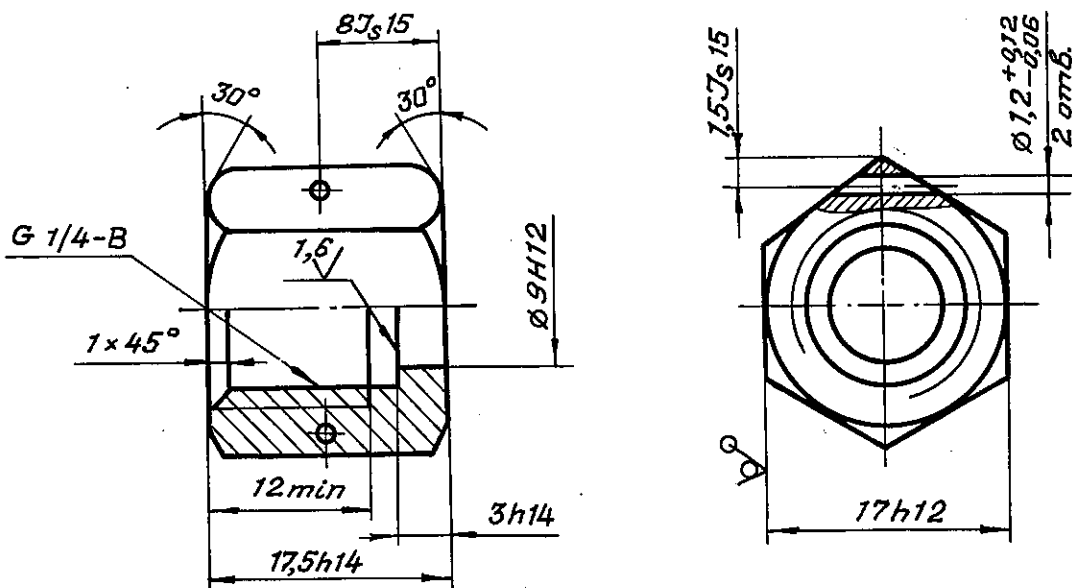
Черт. 1

Rz20/
√(V)



Черт. 2

Rz20/
√(V)



Черт. 3

1.5. Неуказанные предельные отклонения размеров, формы и расположения поверхностей - по ОСТ 1 00022-80.

1.6. Размеры деталей арматуры без клапанов и фильтров кроме типа 3 исполнения 2 должны соответствовать ГОСТ 13956-74 - ГОСТ 13972-74.

№ изм. 1
№ изв. 11121

5144

Изм. № дубликата
Изм. № подлинника

1.7. Ввертываемый в баллон присоединительный конец баллонных штуцеров и угольников должен иметь резьбу W 19,2 ГОСТ 9909-81. При использовании баллонов с другими резьбами должны применяться переходники.

1.8. Присоединительная часть бортовых штуцеров и угольников для заправки газообразным кислородом должна соответствовать ОСТ 1 10793-72.

1.9. Масса арматуры приведена в обязательном приложении.

2. ТЕХНИЧЕСКИЕ ТРЕБОВАНИЯ

2.1. Арматура должна изготавливаться в соответствии с требованиями настоящего стандарта по рабочим чертежам, утвержденным в установленном порядке.

2.2. Рабочее тело - газообразный кислород по ГОСТ 5583-78.

2.3. Арматура должна быть работоспособной при рабочей кратковременной температуре 70 °С при давлении:

- для типов 1 и 2 - 3,68 МПа (37,5 кгс/см²);
- для типов 3 и 4 - 26,00 МПа (265,0 кгс/см²).

2.4. Давление начала открытия обратных клапанов не должно быть более:

- для типов 1 и 2 - 30 кПа (0,3 кгс/см²);
- для типа 3 - 150 кПа (1,5 кгс/см²);
- для типа 4 - 60 кПа (0,6 кгс/см²).

2.5. Соединения арматуры должны быть герметичными при давлении:

- для типов 1 и 2 - от 0 до 3,68 МПа (от 0 до 37,5 кгс/см²);
- для типов 3 и 4 - от 0 до 26,00 МПа (от 0 до 265,0 кгс/см²).

При проверке соединений мыльной пеной не должно быть выделения пузырьков газа.

Перетечка через обратные клапаны не должна быть более значений, указанных в табл. 3.

Таблица 3

Давление, МПа (кгс/см ²)	Перетечка, л/мин, не более, для типа			
	1	2	3	4
0,60 - 3,68 (6,0 - 37,5)	0,5	5	-	-
1-26 (10-265)	-	-	2	5

2.6. Требования к материалам деталей арматуры - по ОСТ 1 00831-77.

2.7. На корпусе сборочной единицы с клапаном должна быть нанесена стрелка, указывающая направление потока.

2.8. Испытательные давления до разрушения, на прочность и плотность - по ГОСТ 17239-71.

№ изм. 1
№ изв. 1.1.1.2.1

5144

Изм. № дубликата
Изм. № подлинника

2.9. Арматура должна быть работоспособной в особых условиях окружающей среды с концентрациями веществ, указанными в ОТТ 4.1.10-86. Время непрерывной работы в особых условиях оговаривается в ТЗ.

2.10. Арматура должна быть устойчивой, прочной и стойкой к внешним воздействующим факторам, указанными в табл. 4.

Таблица 4

		Внешний воздействующий фактор	Характеристика внешнего воздействующего фактора	Максимальное значение (диапазон) внешнего воздействующего фактора, степень жесткости, предъявляемое требование
		Синусоциальная вибрация	Амплитуда ускорения, $\text{м}\cdot\text{с}^{-2}$ (g)	98,1 (10) - У1
			Амплитуда перемещения, мм	2,5
			Диапазон частот, Гц	5 - 2000
		Механический удар многократного действия	Пиковое ударное ускорение, $\text{м}\cdot\text{с}^{-2}$ (g)	78,5 (8) - II
			Длительность действия ударного ускорения, мс	20
		Механический удар одиночного действия	Пиковое ударное ускорение, $\text{м}\cdot\text{с}^{-2}$ (g)	147 (15) - прочность узлов крепления и герметичность соединений
			Длительность действия ударного ускорения, мс	15
1	11121	Линейное ускорение	Значение линейного ускорения, $\text{м}\cdot\text{с}^{-2}$ (g)	98,1 (10) - II
№ изм. 1	№ изв. 11121	Повышенная температура среды	Рабочая, °С	+60
			Рабочая кратковременная, °С	+70
			Предельная, °С	+85; +70 - для арматуры с неметаллическими элементами
5144		Пониженная температура среды	Рабочая, °С	-60; -50 - для арматуры с резиновыми элементами
			Предельная, °С	
Инв. № дубликата	Инв. № подлинника	Повышенная влажность	Относительная влажность при температуре +35 °С, %	98 - I
		Соляной (морской) туман	Водность, $\text{г}\cdot\text{м}^{-3}$	2 - 3 - I
			Температура, °С	+35
		Статическая пыль (песок)	Пониженная относительная влажность, %	50 - I
			Скорость циркуляции, $\text{м}\cdot\text{с}^{-1}$	0,5 - 1,0
			Массовая концентрация, $\text{г}\cdot\text{м}^{-3}$	3

Продолжение табл. 4

Внешний воздействующий фактор	Характеристика внешнего воздействующего фактора	Максимальное значение (диапазон) внешнего воздействующего фактора, степень жесткости, предъявляемое требование
Плесневые грибы	Видовое биологическое название организмов по ГОСТ 9.048-75 для образцов, не имеющих деталей из дерева, бумаги и картона	-
	Повышенная относительная влажность, %	98
	Температура, °С	+29

2.1.1. Показатели надежности арматуры и их значения должны соответствовать приведенным в табл. 5.

Таблица 5

Наименование показателя	Значение показателя
Ресурс до первого ремонта, ч	12 000
Назначенный ресурс, ч	35 000
Наработка на отказ, ч	10 000*
Срок службы до первого ремонта, год	12
Назначенный срок службы, год	30
Назначенный срок хранения, год	2

*Нижнее значение при доверительной вероятности $\alpha = 0,9$ для комплекта арматуры, включающего в себя 40 единиц.

№ изм. 1

№ изв. 1.1121

Инв. № дубликата

Инв. № подлинника

5144

МАССА АРМАТУРЫ

Наименование арматуры	Условное изображение	Тип	Исполнение	Присоединительная резьба								Масса, кг, не бо- лее
				M14x1-6h	M20x1,5-6h	M10x1-6g	G1/4-B (внутренняя)	G1/4-B	M14x1-6g	W19,2	K1/8	
Штуцер про- ходной с кла- паном		1	-	A	-	-	-	-	-	-	-	0,040
		2	-	-	A	-	-	-	-	-	-	0,110
		3	1	-	-	A	-	-	-	-	-	0,090
		4	-	-	-	-	-	-	A	-	-	0,130
Клапан обрат- ный		3	2	-	-	-	B	A	-	-	-	0,115
Клапан обрат- ный		3	2	-	-	-	A	B	-	-	-	0,105
Тройник с кла- паном		1	-	-	-	-	-	-	-	-	-	-
		2	-	A	B	-	-	-	-	-	-	0,110
Тройник с кла- панами		2	-	-	A	-	-	-	-	-	-	0,180
		3	1	-	-	A	-	-	-	-	-	0,235
		3	2	-	-	-	-	A	-	-	-	0,275
		4	-	-	-	-	-	-	A	-	-	0,240
Тройник с кла- панами		2	-	-	A	-	-	-	-	-	-	0,190
		4	-	-	-	-	-	-	A	-	-	0,240
Тройник с кла- панами		1	-	A	-	-	-	-	-	-	-	0,100
		2	-	-	A	-	-	-	-	-	-	0,190
		3	1	-	-	A	-	-	-	-	-	0,260
		3	2	-	-	-	-	A	-	-	-	0,300
4	-	-	-	-	-	-	-	A	-	-	0,245	

№ изм.
№ изв.

5144

Изм. № дубликата
Изм. № подлинника

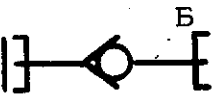
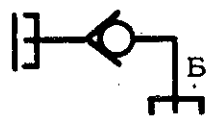
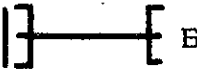
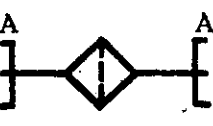



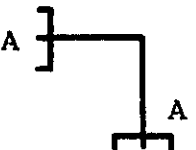
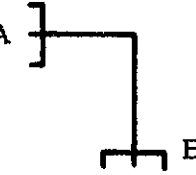
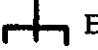
Продолжение

Наименование арматуры	Условное изображение	Тип	Исполнение	Присоединительная резьба								Масса, кг, не бо- лее	
				M14x1-6h	M20x1,5-6h	M10x1-6g	G 1/4-B (внутренняя)	G 1/4-B	M14x1-6g	W19,2	K1/8		
Тройник с клапанами		3	1	-	-	A	-	-	-	B	-	0,200	
		3	2	-	-	-	-	A	-	B	-	0,225	
Тройник с клапанами		3	1	-	-	A	-	-	-	B	-	0,265	
		3	2	-	-	-	-	A	-	B	-	0,290	
Тройник с клапанами		3	2	-	-	-	-	A	-	B	-	0,315	
Крестовина с клапаном		1	-	B	A	-	-	-	-	-	-	0,125	
		2	-										
		3	1	-	-	B	-	-	A	-	-	-	0,175
		4	-										
Крестовина с клапаном		3	2	-	-	-	-	B	A	-	-	0,225	
		4	-										
Крестовина с клапаном		1	-	B	A	-	-	-	-	-	-	0,125	
		2	-										
Крестовина с клапанами		2	-	-	A	-	-	-	-	-	-	0,235	
		3	1	-	-	A	-	-	-	-	-	0,325	
		3	2	-	-	-	-	A	-	-	-	0,375	
		4	-						A	-	-	0,325	
Крестовина с клапанами		2	-	-	A	-	-	-	-	-	-	0,250	
		3	1	-	-	A	-	-	-	-	-	0,310	
		3	2	-	-	-	-	A	-	-	-	0,350	
		4	-						A	-	-	0,320	

№ изм.
№ изв.

5144

Изм. № дубликата
Изм. № подлинника

№ п.п.	№ 131.	№ 132.	Наименование арматуры	Условное изображение	Тип	Исполнение	Присоединительная резьба						Масса, кг, не более			
							M14x1-6h	M20x1,5-6h	M10x1-6g	G 1/4-B (внутренняя)	G 1/4-B	M14x1-6g		W 19,2	K1/8	
			Штуцер бортовой с клапаном		3	1	-	-	Б	-	-	-	-	0,185		
					3	2	-	-	-	-	Б	-	-	-	0,200	
					4	-	-	-	-	-	-	Б	-	-	-	0,195
			Угольник бортовой с клапаном		3	1	-	-	Б	-	-	-	-	0,210		
					3	2	-	-	-	-	Б	-	-	-	0,225	
					4	-	-	-	-	-	-	Б	-	-	-	0,180
			Штуцер бортовой		3	1	-	-	Б	-	-	-	-	0,145		
					3	2	-	-	-	-	Б	-	-	-	0,160	
					4	-	-	-	-	-	-	Б	-	-	-	0,155
			Штуцер с фильтром		2	-	-	А	-	-	-	-	-	0,110		
					3	1	-	-	А	-	-	-	-	-	0,050	
					4	-	-	-	-	-	-	А	-	-	-	0,120
			Штуцер проходной (проходник)											0,085		
					3	2	-	-	-	-	А	-	-	-	-	0,135
			Штуцер проходной (проходник) с фланцевым креплением													
					3	2	-	-	-	-	Б	А	-	-	-	0,080
					4	-	-	-	-	-	-	Б	А	-	-	-
			Штуцер		3	2	-	-	-	-	А	-	-	Б	0,045	
					3	2	-	-	-	-	А	-	-	-	-	0,160
					3	2	-	-	-	-	А	-	-	-	-	0,160
			Угольник проходной с фланцевым креплением													
					3	2	-	-	-	-	А	-	-	-	-	0,170
					4	-	-	-	-	-	Б	А	-	-	-	0,170
			Угольник переходной с фланцевым креплением													
					3	2	-	-	-	-	А	-	-	Б	0,045	
			Угольник		3	2	-	-	-	-	-	-	Б	0,045		

5144

Изм. № дубликата
Изм. № подлинника

Продолжение

Наименование арматуры	Условное изображение	Тип	Исполнение	Присоединительная резьба								Масса, кг, не более
				M14x1-6h	M20x1,5-6h	M10x1-6e	G 1/4-B (внутренняя)	G 1/4-B	M14x1-6e	W19,2	K 1/8	
Штуцер		3	1	-	-	A	-	-	-	B	-	0,140
		3	2	-	-	-	-	A	-	B	-	0,150
Угольник		3	1	-	-	A	-	-	-	B	-	0,165
		3	2	-	-	-	-	A	-	B	-	0,175
Тройник проходной		3	2	-	-	-	-	A	-	-	-	0,205
Тройник переходной		3	2	-	-	-	-	B	A	-	-	0,120
		4	-	-	-	-	-	-	-	-	-	-
Тройник переходной		3	2	-	-	-	-	A	B	-	-	0,115
		4	-	-	-	-	-	-	-	-	-	-
Крестовина проходная		3	2	-	-	-	-	A	-	-	-	0,215
Крестовина переходная		3	2	-	-	-	-	A	B	-	-	0,150
		4	-	-	-	-	-	-	-	-	-	-
Крестовина переходная		3	2	-	-	-	-	A	B	-	-	0,150
Крестовина переходная		4	-	-	-	-	-	-	-	-	-	-
Крестовина переходная		3	2	-	-	-	-	B	A	-	-	0,155
Крестовина переходная		4	-	-	-	-	-	-	-	-	-	-
Крестовина переходная		1	-	B	A	-	-	-	-	-	-	0,095
		2	-	-	-	-	-	-	-	-	-	-

Примечание. Масса указана с учетом накладных гаек и шпилек.

№ 231.
№ 232.

5144

Изм. № дубликата
Изм. № подлинника