

УДК 629.7.048

Группа Д15

ОТРАСЛЕВОЙ СТАНДАРТ

**БЛОКИ КИСЛОРОДНОГО ПИТАНИЯ
ПЕРЕНОСНЫЕ**

ОСТ 1 04010-83

На 9 страницах

**Типы, основные параметры, размеры
и технические требования**

Введен впервые

ОКП 75 5723

Проверено в 1988 г.

Срок действия продлен до 01.01.95

Распоряжением Министерства от 29 апреля 1983 г.

№ 298-35

срок действия установлен с 1 января 1984 г.

до 1 января 1989 г.

Несоблюдение стандарта преследуется по закону

Настоящий стандарт распространяется на переносные блоки кислородного питания (БКП), применяемые на гражданских самолетах и предназначенные для хранения запаса кислорода и подачи его к кислородной маске (КМ), дымозащитной КМ члена экипажа, а также КМ пассажира (бортпроводника).

Издание официальное

ГР 8285703 от 24.05.83

Перепечатка воспрещена



№ изм. 1

№ изв. 10868

№ изм.

№ изв.

Инв. № дубликата

Инв. № подлинника

5031

1. ТИПЫ, ОСНОВНЫЕ ПАРАМЕТРЫ И РАЗМЕРЫ

1.1. Стандарт устанавливает два типа БКП:

- тип 1 - для кислородных систем экипажа и пассажиров;
- тип 2 - для кислородных систем пассажиров.

1.2. БКП типа 1 должны иметь два исполнения:

- исполнение 1 - с баллоном вместимостью 2 л;
- исполнение 2 - с баллоном вместимостью 3 л.

1.3. Основные параметры БКП должны соответствовать указанным в табл. 1.

Таблица 1

Наименование параметра	Норма для типа		
	1		2
	Исполнение 1	Исполнение 2	
Вместимость баллона БКП, л	2±0,04	3±0,06	2±0,04
Рабочее давление кислорода в баллоне БКП, МПа (кгс/см ²)	21,0 (210)		
Давление кислорода на выходе из БКП, МПа (кгс/см ²)	0,63 ^{+0,07} _{-0,20} (6,3 ^{+0,7} _{-2,0})		
Расход кислорода, обеспечиваемый БКП, л/мин, не менее:			
- при давлении в баллоне от 21,0 до 2,0 МПа (от 210 до 20 кгс/см ²)	120		
- при давлении в баллоне от 2,0 до 1,0 МПа (от 20 до 10 кгс/см ²)	90		

Примечания: 1. Определение рабочего давления - по ГОСТ 15586-81.
2. Условия для определения объема газа - по ГОСТ 2939-63.

1.4. Габаритные размеры и масса БКП должны соответствовать указанным в табл. 2.

№ изм.
№ изв.

5031

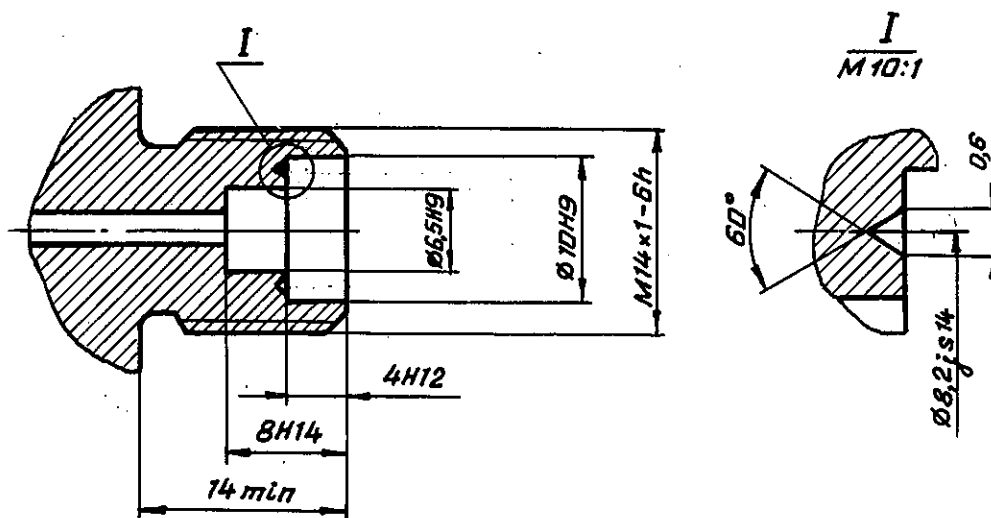
Изм. № дубликата
Изм. № подлинника

Таблица 2

Размеры, мм

Наименование параметра	Норма для типа		
	1		2
	Исполнение 1	Исполнение 2	
Диаметр	По ОСТ 1 03865-77		-
Ширина, не более	-	-	130
Высота, не более	-	-	130
Длина, не более	445	577	540
Масса БКП без кислорода, кг, не более	2,25	3,20	3,50

1.5. Присоединительные размеры зарядного штуцера БКП должны соответствовать указанным на черт. 1.

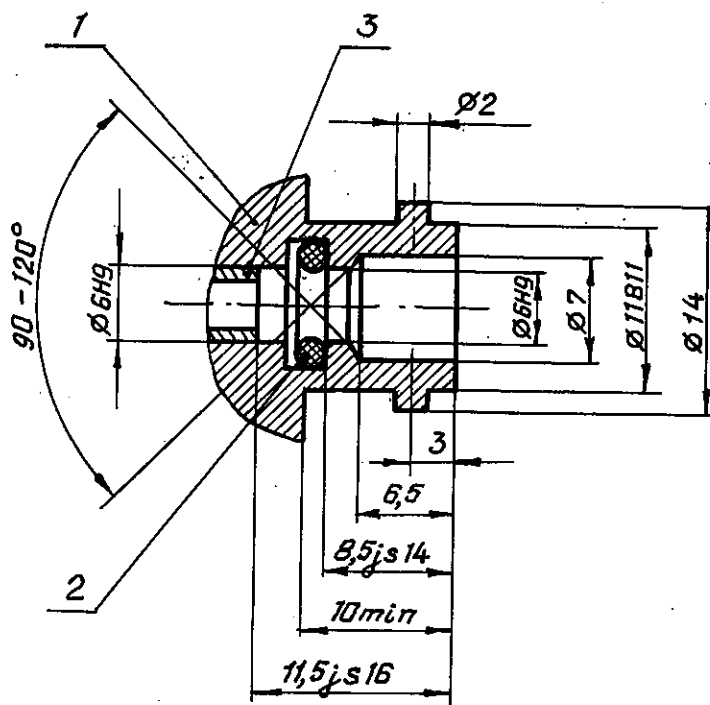


Черт. 1

1.6. Присоединительные размеры выходного штуцера БКП должны соответствовать указанным на черт. 2.

№ изм. 1
№ изв. 10868

Илл. № дубликата 5031
Илл. № подлинника



1 - штуцер; 2 - кольцо уплотнительное 006-009-19 по ГОСТ 9833-73; 3 - клапан

Черт. 2

1.7. Неуказанные предельные отклонения размеров, формы и расположения поверхностей - по ОСТ 1 00022-80.

1.8. Фаски и проточка резьбы - по ОСТ 1 00010-81.

2. ТЕХНИЧЕСКИЕ ТРЕБОВАНИЯ

2.1. БКП должен изготавливаться в соответствии с требованиями настоящего стандарта по рабочим чертежам, утвержденным в установленном порядке.

2.2. БКП типа 1 должен состоять из баллона, основные параметры и технические требования к которому соответствуют ОСТ 1 03865-77, запорно-редуцирующего устройства и ремня (пямки) для его ношения.

2.3. БКП типа 2 должен состоять из баллона, основные параметры и технические требования к которому соответствуют ОСТ 1 03865-77, запорно-редуцирующего устройства, двух КМ для терапевтического питания пассажиров, общие технические требования к которым соответствуют ГОСТ 25110-82, и футляра, снабженного устройством для ношения БКП.

2.4. Рабочая среда: медицинский газообразный кислород ГОСТ 5583-78.

2.5. БКП должен быть работоспособен при давлении кислорода в баллоне от 21,0 до 1,0 МПа (от 210 до 10 кгс/см²).

№ изм.

№ изв.

5031

Изм. № дубликата

Изм. № подлинника

2.6. Утечка кислорода из БКП при закрытом запорно-редуцирующем устройстве при рабочем давлении не должна быть более 2 л/сут в диапазоне рабочих и предельных температур.

2.7. БКП должен иметь зарядный штуцер с обратным клапаном и заглушкой. Утечка кислорода через незаглушенный зарядный штуцер при давлении в баллоне БКП 21,0 МПа (210 кгс/см^2) не должна быть более 1 л/ч.

2.8. БКП должен иметь рукоятку включения. На БКП должны быть нанесены надписи "ВКЛ" и "ВЫКЛ", соответствующие положениям рукоятки.

2.9. БКП должен иметь манометр или индикатор для контроля запаса кислорода в баллоне независимо от положения рукоятки включения.

2.10. БКП должен иметь два выходных штуцера с клапанами отжимного типа.

2.11. БКП должен иметь предохранительный клапан в полости низкого давления.

Давление открытия предохранительного клапана не должно превышать 1,2 МПа (12 кгс/см^2).

2.12. Конструкция футляра БКП типа 2 должна обеспечивать:

- быстрое извлечение кислородных масок;
- контроль запаса кислорода без открытия крышки футляра;
- зарядку баллона без извлечения его из футляра;
- свободный доступ к рукоятке включения и выходным штуцерам при открытой крышке футляра.

2.13. БКП должен быть устойчивым, прочным и стойким к внешним воздействующим факторам, указанным в табл. 3.

Таблица 3

Внешний воздействующий фактор	Характеристика внешнего воздействующего фактора	Максимальное значение (диапазон) внешнего воздействующего фактора	
Синусоидальная вибрация	Амплитуда ускорения, $\text{м} \cdot \text{с}^{-2} (g)$	49 (5)	
	Амплитуда перемещения, мм	1,25	
	Диапазон частот, Гц	5 - 2000	
Механический удар многократного действия	Пиковое ударное ускорение, $\text{м} \cdot \text{с}^{-2}$	58,8 (6)	39,2 (4)
	Число ударов по осям X, Y, Z	3000	7000
	Длительность действия ударного ускорения, мс	20	
	Частота ударов, мин^{-1}	80	

№ изм. 1

№ изв. 10868

5031

Изм. № дубликата

Изм. № подлинника

Продолжение табл. 3

Внешний воздействующий фактор	Характеристика внешнего воздействующего фактора	Максимальное значение (диапазон) внешнего воздействующего фактора
Линейное ускорение	Значение линейного ускорения, $\text{м} \cdot \text{с}^{-2}$ (g)	49 (5)
	Продолжительность воздействия линейного ускорения (минимальная), мин	3
	Количество циклов при направлении воздействия линейного ускорения по каждой координатной оси: $\pm X, \pm Y, \pm Z$	2
Атмосферное повышенное давление	Предельное (избыточное) давление, МПа ($\text{кгс}/\text{см}^2$)	0,1 (1)
	Продолжительность воздействия предельного (избыточного) давления, мин	20
Атмосферное пониженное давление	Рабочее давление, кПа (мм рт.ст.)	19,3 (145)
	Предельное давление, кПа (мм рт.ст.)	
Изменение атмосферного давления	Диапазон изменения давления, кПа (мм рт.ст.)	84,3 - 19,3 (632 - 145)
	Время изменения давления, с	5
	Продолжительность воздействия давления на границах диапазона, мин	10
Повышенная температура среды	Рабочая, $^{\circ}\text{C}$	+45
	Предельная, $^{\circ}\text{C}$	+70
	Продолжительность воздействия предельной температуры, ч	12
Пониженная температура среды	Рабочая, $^{\circ}\text{C}$:	
	для эксплуатации	-7
	для оперативного технического обслуживания	-15
	для периодического технического обслуживания	+15
	Предельная, $^{\circ}\text{C}$	-55
Продолжительность воздействия предельной температуры, ч	2	

1

№ изм. № изв.

10.868

Инв. № дубликата

Инв. № подлинника

5031

Продолжение табл. 3

Внешний воздействующий фактор	Характеристика внешнего воздействующего фактора	Максимальное значение (диапазон) внешнего воздействующего фактора
Изменение температуры среды	Скорость изменения температуры (минимальная), °С·с ⁻¹	2
	Диапазон изменения температуры, °С	От -55 до +70
	Число циклов изменения температуры	3
	Продолжительность воздействия температуры на границах диапазона, ч	2
Повышенная влажность	Относительная влажность при температуре (40±2) °С, %	96
	Продолжительность воздействия, сут	10
Соляной (морской) туман	Водность, г·м ⁻³	3
	Дисперсность, мкм	20
	Продолжительность воздействия, сут	3
Статическая пыль (песок)	Массовая концентрация, г·м ⁻³	4
	Размер частиц, мкм	50
	Продолжительность воздействия, ч	2
Плесневые грибы	Видовое биологическое название организмов по ГОСТ 9.048-75 для образцов, не имеющих деталей из дерева, бумаги и картона	-
	Температура, °С	+31
	Относительная влажность, %	98
	Продолжительность воздействия, сут	28

2.14. БКП должен быть работоспособен при и после внезапного понижения температуры окружающего воздуха от плюс 15 до минус 30 °С с сохранением данной температуры в течение 5 мин и с последующим повышением ее до минус 7 °С за время 5 мин с сохранением этой температуры в течение 3 ч.

1

№ изм.
№ изв.

10868

5031

Инв. № дубликата

Инв. № подлинника

2.15. Назначенный срок службы БКП - 10 лет. БКП должен эксплуатироваться по техническому состоянию до отказа.

Наработка до отказа, приводящего к досрочному снятию БКП с эксплуатации, - 60 000 ч.

Инв. № дубликата		№ изм.	1
Инв. № подлинника	5031	№ изв.	10868

ЛИСТ РЕГИСТРАЦИИ ИЗМЕНЕНИЙ

№ изм.	Номера страниц				Номер "Изв. об изм."	Подпись	Дата	Срок введения изменения
	изме- ненных	заме- ненных	новых	ангу- лиро- ванных				

Инв. № дубликата	5031
Инв. № подлинника	