

УДК 629.7.054

Группа Д15

# ОТРАСЛЕВОЙ СТАНДАРТ

## СРЕДСТВА БОРТОВЫЕ АГРЕГАТИРОВАННЫЕ ИНФОРМАЦИОННО-ИЗМЕРИТЕЛЬНОЙ ТЕХНИКИ Размеры

ОСТ 1 04000-82

На 5 страницах

Введен впервые

Проверено в 1987 г.

Срок действия продлен до 01.01.93

ОКП 75 4720

Распоряжением Министерства от 9 марта 1982 г.

№ 087-16

срок действия установлен с 1 января 1983 г.  
до 1 января 1988 г.

Несоблюдение стандарта преследуется по закону

1. Настоящий стандарт распространяется на бортовые агрегатированные средства информационно-измерительной техники (средства сбора данных, средства передачи по каналам связи и магистрали комплекса и средства организующие), предназначенные для летных и стендовых испытаний самолетов и вертолетов.

Изм. № дубликата

Изм. № подлинника

4769

2

1

№ изм.

№ изм.

1 1245

10445

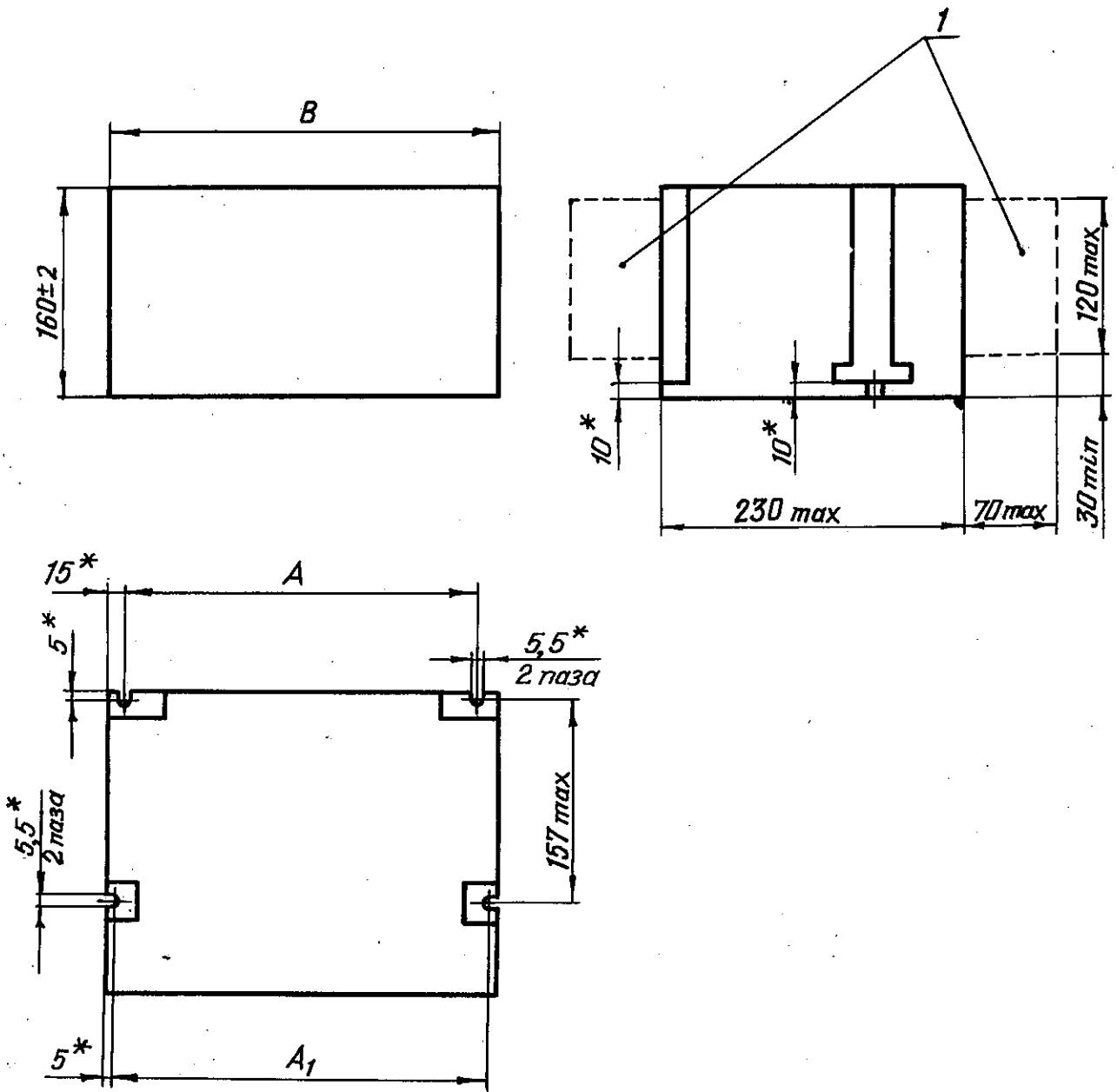
Издание официальное

IP 8246355 от 19.04.82

Перепечатка воспрещена



2. Габаритные и присоединительные размеры бортовых агрегированных средств должны соответствовать указанным на чертеже и в таблице.



1 - зона установки электрических соединителей, включающая ответную часть и изгиб кабеля

мм		
A	A <sub>1</sub>	B
Пред. откл. ±0,2		Пред. откл. ±3
140	120	150
291	271	301

\* Размер для справок.

№ изм. 2  
№ изв. 11245

4769

Ив. № дубляжета  
Ив. № кодировки

3. Бортовые агрегатированные средства формируются из функционально-конструктивных модулей (ФКМ).

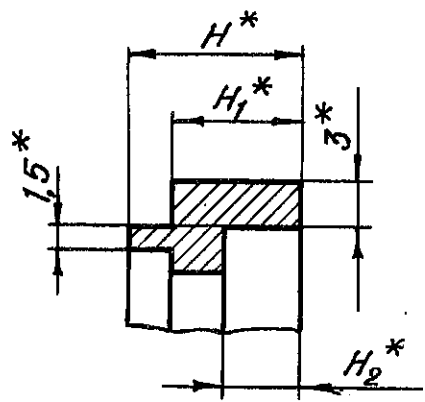
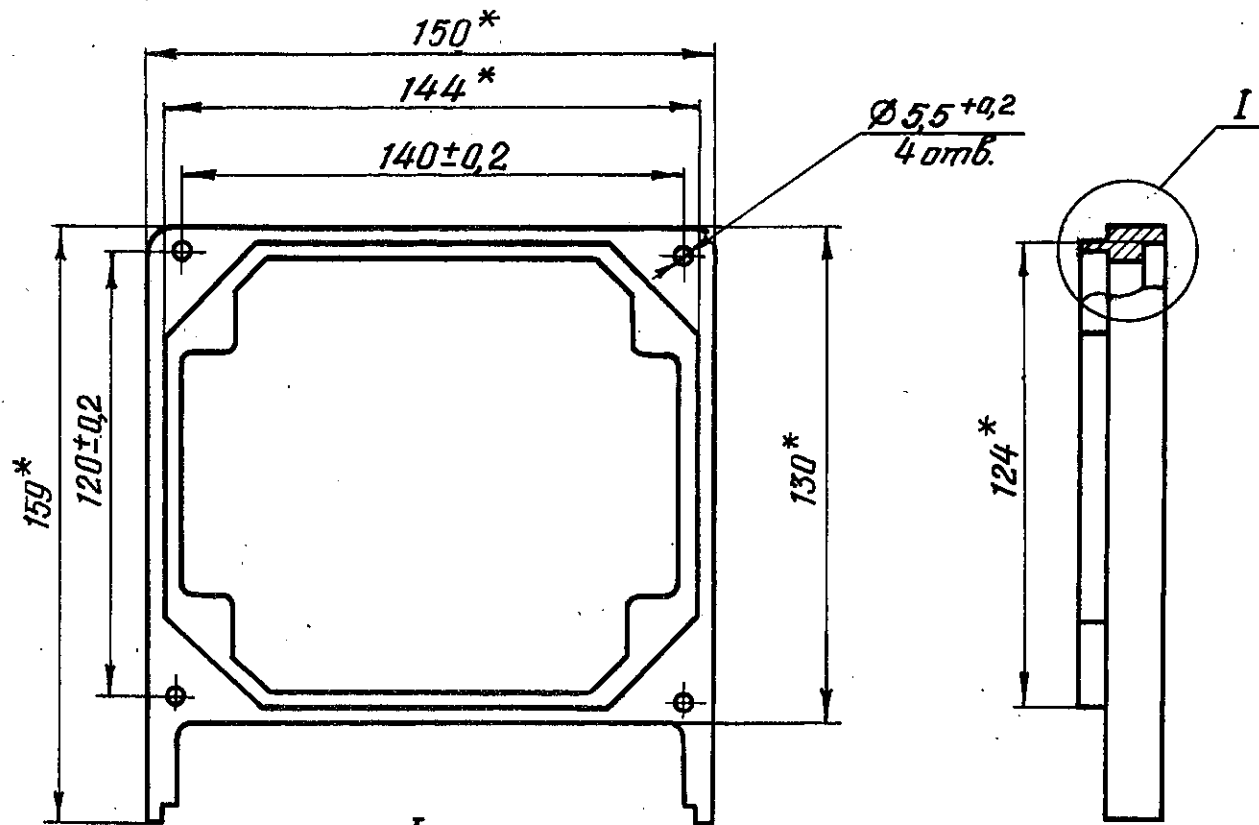
4. Габаритные и присоединительные размеры ФКМ приведены в справочном приложении.

Инв. № дубликата	
Инв. № подлинника	4769

№ изм.	
№ изв.	

ГАБАРИТНЫЕ И ПРИСОЕДИНИТЕЛЬНЫЕ РАЗМЕРЫ ФКМ

Габаритные и присоединительные размеры ФКМ приведены на чертеже и в таблице.



мм

H	H <sub>1</sub>	H <sub>2</sub>
11,5	8,5	5
15,0	12,0	8

\*Размер для справок.

№ изм.  
№ изв.

4769

Ив. № дубликата  
Ив. № подлинника

**ЛИСТ РЕГИСТРАЦИИ ИЗМЕНЕНИЙ**

№ квм.	Номера страниц				№ п/п "Изм. об квм."	Подпись	Дата	Срок введения в действие
	исхо- дных	замя- тых	новых	анну- лиро- ванных				

Изм. № документа	4769
Изм. № процедуры	