

УДК 629.7.064.8

Группа Д15

# ОТРАСЛЕВОЙ СТАНДАРТ

## КЛАПАНЫ БОРТОВЫЕ ДЛЯ ОТБОРА ПРОБ

Типы, основные размеры  
и технические требования

ОСТ 1 03999-82

На 6 страницах

Введен впервые

ОКП 75 9580

Проверено в 1988 г.

Срок действия продлен до 01.01.99

Распоряжением Министерства от 1 марта 1982 г.,

№ 087-16

срок действия установлен с 1 января 1984 г.  
до 1 января 1989 г.

Несоблюдение стандарта преследуется по закону

Настоящий стандарт распространяется на бортовые клапаны для отбора проб (в дальнейшем изложении - бортовые клапаны) жидкостей из топливных и гидравлических систем изделий с целью анализа на загрязненность, предназначенные для соединения с наземным устройством отбора проб.

Издание официальное

ГР 8244536 от 08.04.82

Перепечатка воспрещена

1

10800

№ изм.

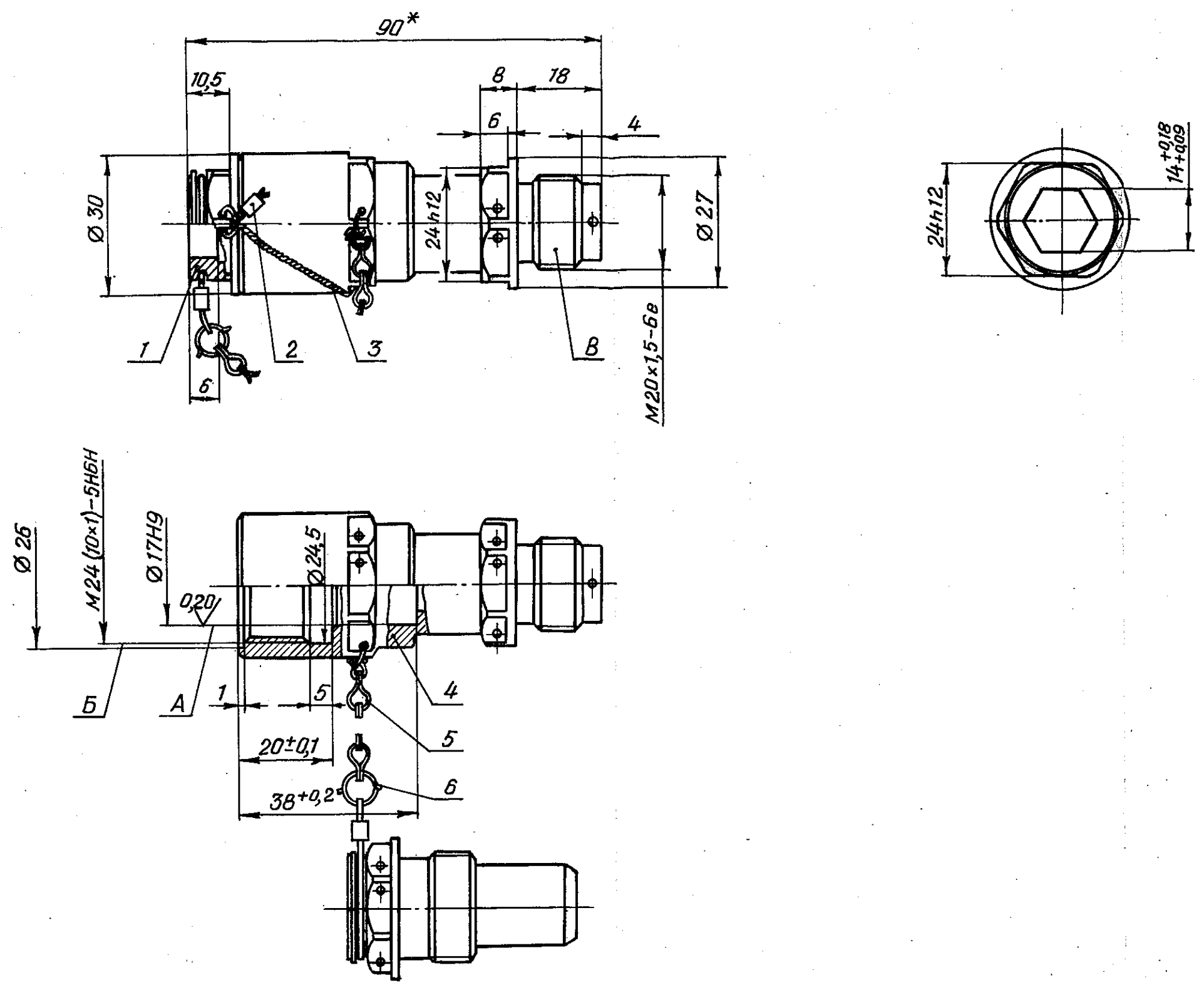
№ изв.

Изм. № дубликата

Изм. № подлинника

4781





- 1 - заглушка; 2 - пломба по ОСТ 1 10067-71; 3 - проволока; 4 - корпус;  
 5 - цепочка по ОСТ 1 12590-76; 6 - булавка по ОСТ 1 12592-76

Черт. 1

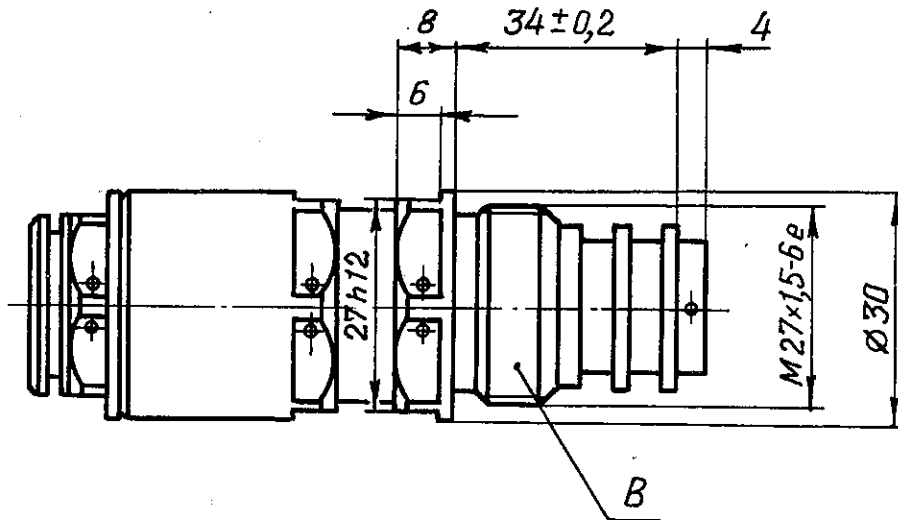
\* Размер для справок.

№ изм.  
№ изв.

4781

Имя. № дубликата  
Имя. № подлинника

Остальное - см. черт. 1.



Черт. 2

2.4. Окружающая среда - воздух.

2.5. Номинальное давление рабочей среды  $P_{НОМИН} = 28 \text{ МПа}$  ( $280 \text{ кгс/см}^2$ ).

2.6. Разрушающее давление рабочей среды не должно быть менее  $3P_{НОМИН}$

2.7. Герметичность - группа 1-8 ОСТ 1 00 128-74.

2.8. Чистота рабочей и консервационной жидкостей внутренник полостей бортовых клапанов при сдаче заказчику должна быть не грубее 6-го класса по ГОСТ 17216-71, метод анализа - по ОСТ 1.4 1144-80.

2.9. Клапаны бортовые должны быть устойчивыми, прочными и стойкими к внешним воздействующим факторам, указанным в табл. 1.

Таблица 1

Внешний воздействующий фактор	Характеристика внешнего воздействующего фактора	Максимальное значение внешнего воздействующего фактора, степень жесткости, предъявляемое требование для типа	
		1	2
Синусоидальная вибрация	Амплитуда ускорения, $\text{м} \cdot \text{с}^{-2} (g)$	294(30) - УШ, устойчивость, прочность	
	Амплитуда перемещения, мм	5	
	Частота, Гц	2000	

1

№ изм.

10800

№ изв.

4781

Инв. № дубликата

Инв. № подлинника



2.10. Показатели надежности бортовых клапанов и их значения должны соответствовать указанным в табл. 2.

Таблица 2

Наименование показателя	Значение показателя
Назначенный ресурс:	
ч	30000
циклов срабатывания*	9000
Назначенный срок службы, год	30
Ресурс до первого ремонта:	
ч	12000
циклов срабатывания	3000
Срок службы до первого ремонта, год	12
Межремонтный ресурс:	
ч	12000
циклов срабатывания	3000
Межремонтный срок службы, год	12
Назначенный срок хранения до переконсервации, год	6

\*Цикл срабатывания - соединение и разъединение бортовых клапанов с проботборником или наконечником.

2.11. Масса бортовых клапанов - не более 0,15 кг.

Изм. № дубликата	1
Изм. № подлинника	10800
Изм. № дубликата	4781
Изм. № подлинника	

ЛИСТ РЕГИСТРАЦИИ ИЗМЕНЕНИЙ

№ изм.	Номера страниц				Номер "Изв. об изм."	Подпись	Дата	Срок введения изменения
	изме- ненных	замене- нных	новых	ангу- лиро- ванных				

Инв. № дубликата	4781
Инв. № подлинника	