

УДК 629.7.064.3

Группа Д15

ОТРАСЛЕВОЙ СТАНДАРТ

ОСТ 1 03998-82

ПРОБООТБОРНИК

На 4 страницах

Типы, основные размеры
и технические требования

Введен впервые

Проверено в 1988 г.

Срок действия продлен до 01.01.99

ОКП 75 9580

Распоряжением Министерства от 1 марта 1982 г.

№ 087-16

срок действия установлен с 1 января 1984 г.
до 1 января 1989 г.

Несоблюдение стандарта преследуется по закону

Настоящий стандарт распространяется на пробоотборник, предназначенный для отбора проб жидкостей из топливных и гидравлических систем изделий с целью анализа на загрязненность.

№ изм.
№ изв.

1
10801

Инв. № дубликата
Инв. № подлинника

4829

Издание официальное

IP 8244520 от 08.04.82

Перепечатка воспрещена

1. ТИПЫ И ОСНОВНЫЕ РАЗМЕРЫ

1.1. Стандарт устанавливает один тип пробоотборника.

1.2. Габаритные и присоединительные размеры пробоотборника должны соответствовать указанным на чертеже.

1.3. Присоединительные размеры резьбовой части штуцера А - по ГОСТ 13955-74, исполнение 2.

1.4. Неуказанные предельные отклонения размеров, формы и расположения поверхностей - по ОСТ 1 00022-80.

1.5. Биение поверхности В относительно среднего диаметра резьбы В - не более 0,05 мм.

1.6. Внутренний объем пробоотборника - $(100 \pm 5) \text{ см}^3$.

2. ТЕХНИЧЕСКИЕ ТРЕБОВАНИЯ

2.1. Пробоотборник должен быть изготовлен в соответствии с требованиями настоящего стандарта по технической документации, утвержденной в установленном порядке.

2.2. Резьбы и подвижные соединения должны обеспечивать плавность и легкость перемещения деталей.

2.3. Рабочая среда:

- специальные жидкости: АМГ-10 ГОСТ 6794-75, 7-50С-3 ГОСТ 20734-75, НГЖ-4 ТУ 38 101740-80;

- топлива - по ОСТ 1 00397-80.

2.4. Окружающая среда - воздух.

2.5. Номинальное давление рабочей среды $P_{\text{НОМИН}} = 28 \text{ МПа}$ (280 кгс/см^2).

2.6. Разрушающее давление рабочей среды не должно быть менее $3P_{\text{НОМИН}}$.

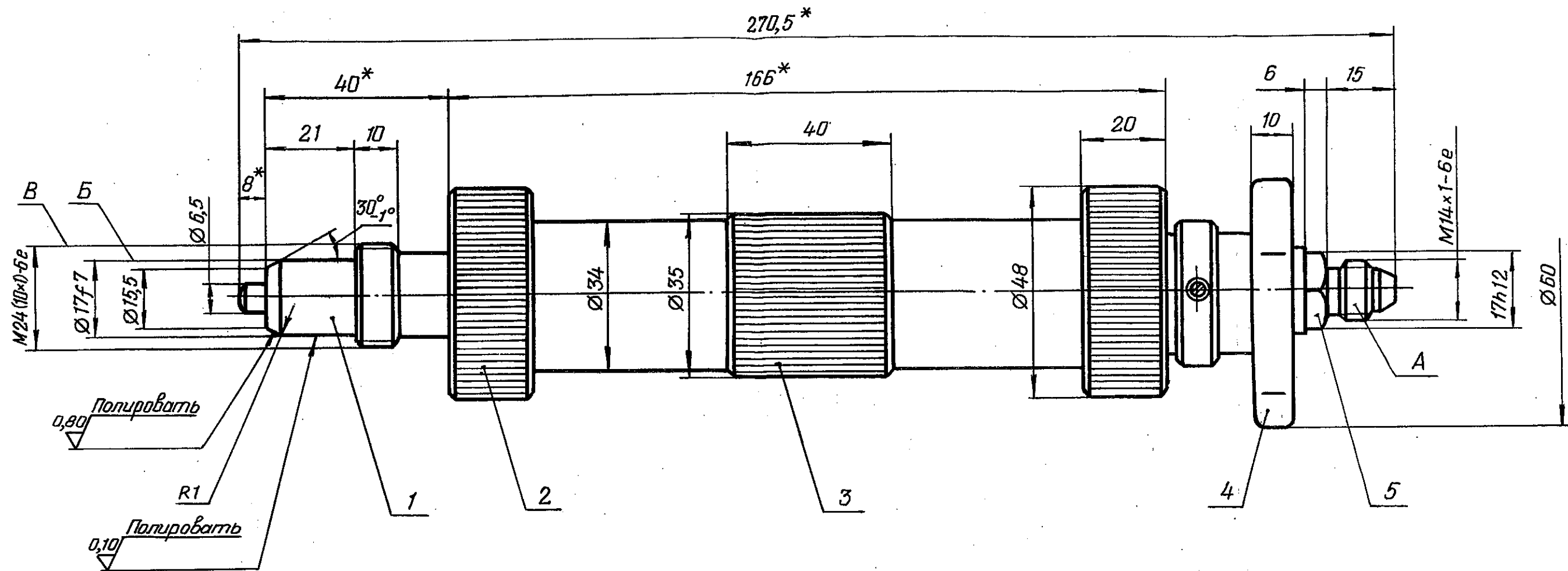
2.7. Герметичность - по ОСТ 1 00128-74, внешняя герметичность - группа 1-8, клапана штуцера подсоединения и крана - группа 1-12.

2.8. Чистота рабочей и консервационной жидкостей внутренних полостей пробоотборника после промывки должна быть не грубее 6-го класса по ГОСТ 17216-71, метод анализа - по ОСТ 1.41144-80.

№ изм.	1
№ изв.	10801

4829

Изм. № дубликата
Изм. № подлинника



1 - штуцер присоединения; 2 - гайка; 3 - стакан; 4 - маховик; 5 - кран

*Размер для справок.

№ изм.
№ изв.

4829

Ив. № дубликата
Ив. № подлинника

2.9. Пробоотборник должен быть прочным и стойким к внешним воздействующим факторам, указанным в табл. 1.

Таблица 1

Внешний воздействующий фактор	Характеристика внешнего воздействующего фактора	Максимальное значение внешнего воздействующего фактора, предъявляемое требование
Механический удар многократного действия	Пиковое ударное ускорение, $m \cdot c^{-2} (g)$	147,0 (15), прочность
	Длительность действия ударного ускорения, мс	10
	Число ударов	5000
Повышенная температура рабочей среды	Рабочая, °C	+150
	Предельная, °C	
Повышенная температура окружающей среды	Рабочая, °C	+60
	Предельная, °C	
Пониженная температура рабочей среды	Рабочая, °C	-60
	Предельная, °C	
Пониженная температура окружающей среды	Рабочая, °C	-60
	Предельная, °C	

2.10. Показатели надежности пробоотборника и их значения должны соответствовать указанным в табл. 2.

Таблица 2

Наименование показателя	Значение показателя
Наработка до отказа, ч	500
Назначенный ресурс, цикл срабатывания*	3000
Назначенный срок службы до списания, год	13
Назначенный срок службы до первого ремонта, год	7
Назначенный срок службы до капитального ремонта, год	10
Назначенный срок хранения до переконсервации, год	6

* Цикл срабатывания - соединение и разъединение пробоотборника с бортовым клапаном.

2.11. Масса пробоотборника - не более 1 кг.

№ изм. 1
№ изв. 10801

Ив. № дубликата
Ив. № подлинника
4829

ЛИСТ РЕГИСТРАЦИИ ИЗМЕНЕНИЙ

№ ИЗМ.	Номера страниц				Номер "Изв. об изм."	Подпись	Дата	Срок введения изменения
	изме- ненных	замене- нных	новых	анну- лиро- ванных				

Инв. № дубликата	
Инв. № подлинника	4829