

УДК 629.7.064.3

Группа Д15

# ОТРАСЛЕВОЙ СТАНДАРТ

ОСТ 1 03997-82

## НАКОНЕЧНИК

На 5 страницах

Типы, основные размеры  
и технические требования

Введен впервые

ОКП 75 9580

Проверено в 1988 г.

Срок действия продлен до 01.01.99

Распоряжением Министерства от 1 марта 1982 г.

№ 087-16

срок действия установлен с 1 января 1984 г.  
до 1 января 1989 г.

Несоблюдение стандарта преследуется по закону

Настоящий стандарт распространяется на наконечник, предназначенный для соединения с бортовым клапаном при отборе проб жидкостей из топливных и гидравлических систем изделий с целью анализа на загрязненность.

Издание официальное

ГР 8244515 от 08.04.82

Перепечатка воспрещена

|        |       |
|--------|-------|
| № изм. | 1     |
| № изв. | 10894 |

|                   |      |
|-------------------|------|
| Инв. № дубликата  | 4828 |
| Инв. № подлинника |      |

## 1. ТИПЫ И ОСНОВНЫЕ РАЗМЕРЫ

- 1.1. Стандарт устанавливает один тип наконечника.
- 1.2. Габаритные и присоединительные размеры наконечника должны соответствовать указанным на чертеже.
- 1.3. Присоединительные размеры резьбовой части штуцера *A* - по ГОСТ 13955-74, исполнение 2.
- 1.4. Неуказанные предельные отклонения размеров, формы и расположения поверхностей - по ОСТ 1 00022-80.
- 1.5. Биение поверхности *B* относительно среднего диаметра резьбы *B* - не более 0,05 мм.

## 2. ТЕХНИЧЕСКИЕ ТРЕБОВАНИЯ

- 2.1. Наконечник должен быть изготовлен в соответствии с требованиями настоящего стандарта по технической документации, утвержденной в установленном порядке.
- 2.2. Подвижные соединения должны обеспечивать плавность и легкость перемещения деталей.
- 2.3. Рабочая среда:  
- специальные жидкости: АМГ-10 ГОСТ 6794-75, 7-50С-3 ГОСТ 20734-75, НГЖ-4 ТУ 38 101740-80;  
- топлива - по ОСТ 1 00397-80.
- 2.4. Окружающая среда - воздух.
- 2.5. Номинальное давление рабочей среды  $P_{НОМИН} = 28 \text{ МПа} (280 \text{ кгс/см}^2)$ .
- 2.6. Разрушающее давление рабочей среды не должно быть менее  $3P_{НОМИН}$ .
- 2.7. Герметичность - по ОСТ 1 00128-74; внешняя герметичность - группа 1-8, клапана штуцера подсоединения - группа 1-12.
- 2.8. Чистота рабочей и консервационной жидкостей внутренних полостей наконечника после промывки должна быть не грубее 6-го класса по ГОСТ 17216-71, метод анализа - по ОСТ 1.41144-80.

1

10894

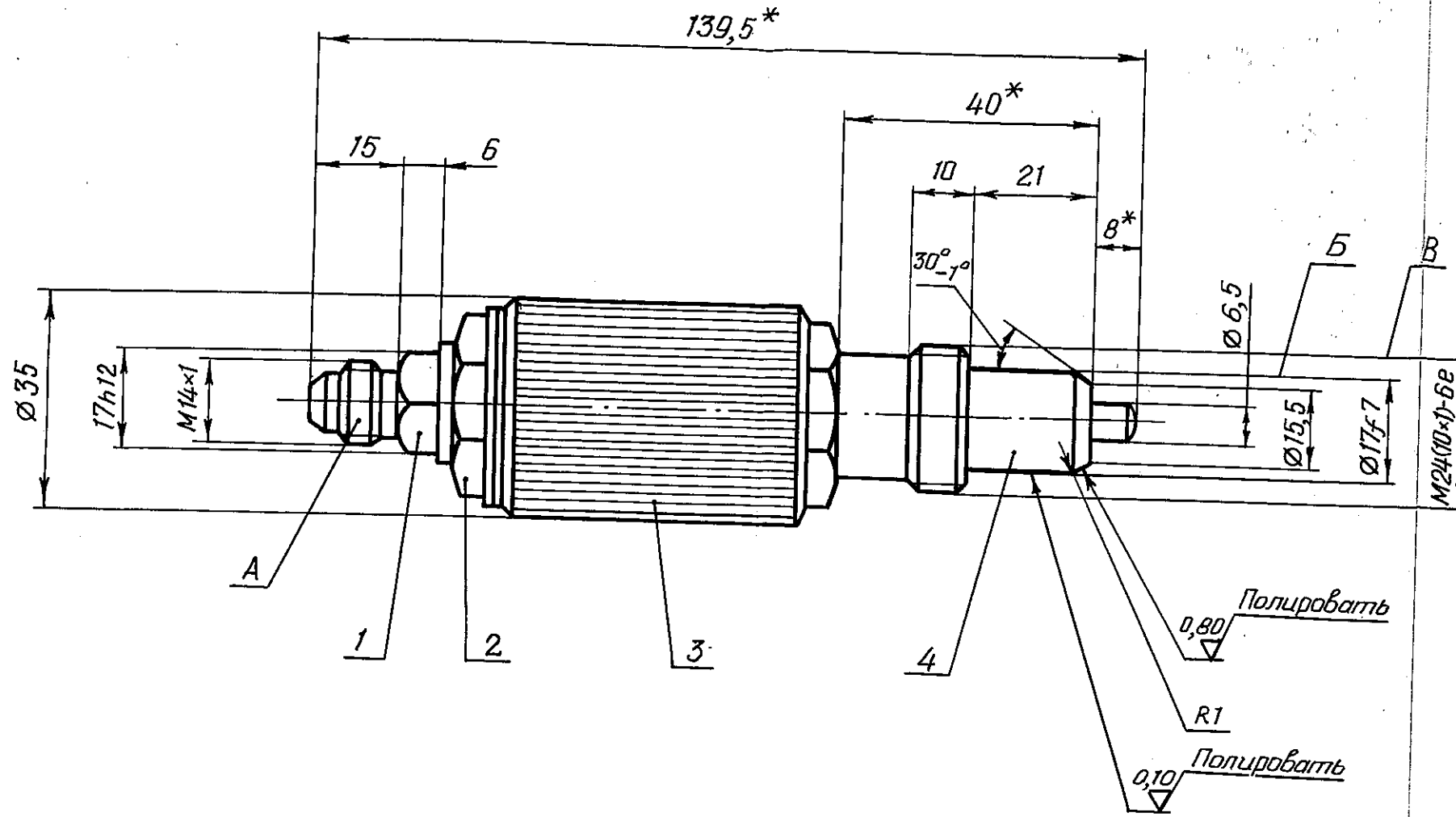
№ изм.

№ изв.

4828

Инв. № дубликата

Инв. № подлинника



1 - штуцер; 2 - гайка; 3 - корпус; 4 - штуцер присоединения

\*Размер для справок.

№ изм.  
№ изв.

4828

Ив. № дубликата  
Ив. № подлинника

2.9. Наконечник должен быть прочным и стойким к внешним воздействующим факторам, указанным в табл. 1.

Таблица 1

| Внешний воздействующий фактор            | Характеристика внешнего воздействующего фактора | Максимальное значение внешнего воздействующего фактора, предъявляемое требование |
|--|---|--|
| Механический удар многократного действия | Пиковое ударное ускорение, $m \cdot c^{-2} (g)$ | 147,0 (15),<br>прочность   |
|  | Длительность действия ударного ускорения, мс    | 10   |
|  | Число ударов                                    | 5000   |
| Повышенная температура рабочей среды     | Рабочая, °C                                     | +150   |
|  | Предельная, °C                                  |  |
| Повышенная температура окружающей среды  | Рабочая, °C                                     | +60  |
|  | Предельная, °C                                  |  |
| Пониженная температура рабочей среды     | Рабочая, °C                                     | -60  |
|  | Предельная, °C                                  |  |
| Пониженная температура окружающей среды  | Рабочая, °C                                     |  |
|  | Предельная, °C                                  |  |

2.10. Показатели надежности наконечника и их значения должны соответствовать указанным в табл. 2.

Таблица 2

| Наименование показателя                              | Значение показателя |
|--|---------------------|
| Наработка до отказа, ч                               | 500                 |
| Назначенный ресурс, цикл срабатывания*               | 3000                |
| Назначенный срок службы до списания, год             | 13                  |
| Назначенный срок службы до первого ремонта, год      | 7                   |
| Назначенный срок службы до капитального ремонта, год | 10                  |
| Назначенный срок хранения до переконсервации, год    | 6                   |

\* Цикл срабатывания - соединение и разъединение наконечника с бортовым клапаном.

2.11. Масса наконечника - не более 0,35 кг.

№ изм. 1  
№ изв. 10894

Инв. № дубликата  
Инв. № подлинника  
4828

ЛИСТ РЕГИСТРАЦИИ ИЗМЕНЕНИЙ

| №<br>изм. | Номера страниц  |                 |       |                          | Номер<br>"Изв.<br>об<br>изм." | Подпись | Дата | Срок<br>введения<br>изменения |
|-----------|-----------------|-----------------|-------|--------------------------|-------------------------------|---------|------|-------------------------------|
|           | изме-<br>ненных | замене-<br>нных | новых | анну-<br>лиро-<br>ванных |                               |         |      |                               |
|           |                 |                 |       |                          |                               |         |      |                               |

|                   |      |
|-------------------|------|
| Инв. № дубликата  |      |
| Инв. № подлинника | 4828 |