

УДК 621.643.33:629.7

Группа Д15

ОТРАСЛЕВОЙ СТАНДАРТ

ОСТ 1 03975-80

МЕСТА СОЕДИНЕНИЯ РУКАВОВ
С АГРЕГАТОМ
Размеры присоединительные

На 4 страницах

ОКП 75 9700

Введен впервые

Проверено в 1988 г.

Распоряжением Министерства от 25 сентября 1980 г.

№ 087-16

срок введения установлен с 1 июля 1981 г.

Несоблюдение стандарта преследуется по закону

1. Настоящий стандарт устанавливает присоединительные размеры мест соединения рукавов по ОСТ 1 13743-80 - ОСТ 1 13748-80 с агрегатом.

Издание официальное

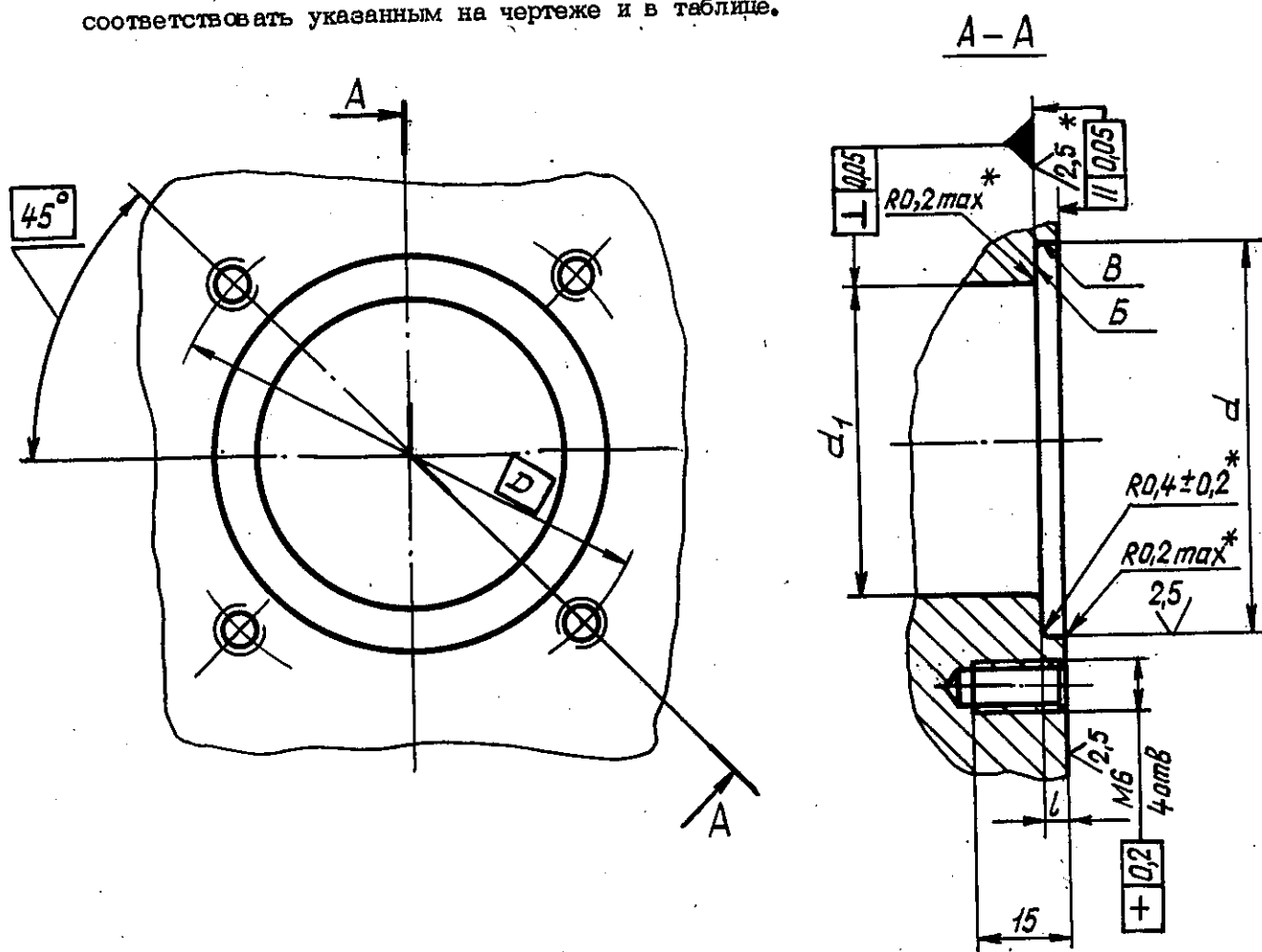
ГР 8179169 от 29.10.80

Перепечатка воспрещена

№ изм.	1	2	3
№ изв.	9218	10301	10980

Изм. № дубликата	4381
Изм. № подлинника	

2. Присоединительные размеры мест соединения рукавов с агрегатом должны соответствовать указанным на чертеже и в таблице.



MM

d	d_1	D	b
Пред. откл. по H11			Пред. откл. по H11
27	20	41	1,85
33	26	47	
41	31	55	2,60
49	36	63	
54	41	68	
56	43	70	3,30
64	51	78	
69	56	83	

3. Покрытие поверхностей B и B не допускается.

* Размер обеспеч. инстр.

№ изм.
№ изв.

4381

Изм. № дубликата
Изм. № оригинала

4. Фаска и сбеги резьбы - по ОСТ 1 00010-81.

5. Неуказанные предельные отклонения размеров, формы и расположения поверхностей - по ОСТ 1 00022-80.

№ изм.	1
№ изв.	9218

Инв. № дубликата	
Инв. № подлинника	4381

ОСТ 1 03975-80 Стр. 4

ЛИСТ РЕГИСТРАЦИИ ИЗМЕНЕНИЙ

№ кзм.	Номера страниц				Номер "Изм. об кзм."	Подпись	Дата	Срок введения изменения
	исме- ненных	заисме- ненных	новых	анну- лиро- ванных				

Изм. № дубликата

Изм. № оригинала

4881