

УДК 621.869.88-238:629.7

Группа Д15

ОТРАСЛЕВОЙ СТАНДАРТ

ОСТ 1 03968-80

ФИТИНГИ УГЛОВЫЕ АВИАЦИОННЫХ КОНТЕЙНЕРОВ Размеры присоединительные

На 5 страницах

Введен впервые

ОКП 75 9560

Распоряжением Министерства от 12 августа 1980 г. № 087-16

срок действия установлен с 1 июля 1981 г.

Несоблюдение стандарта преследуется по закону

1. Настоящий стандарт распространяется на угловые фитинги авиационных контейнеров по ГОСТ 21900-76.

Стандарт устанавливает присоединительные размеры угловых фитингов к грузоподъемным и швартовочным средствам в зависимости от расположения фитингов на контейнерах.

2. Присоединительные размеры верхнего правого и верхнего левого угловых фитингов должны соответствовать указанным на черт. 1.

Издание официальное

ГР 8176194 от 24.09.80

Перепечатка воспрещена

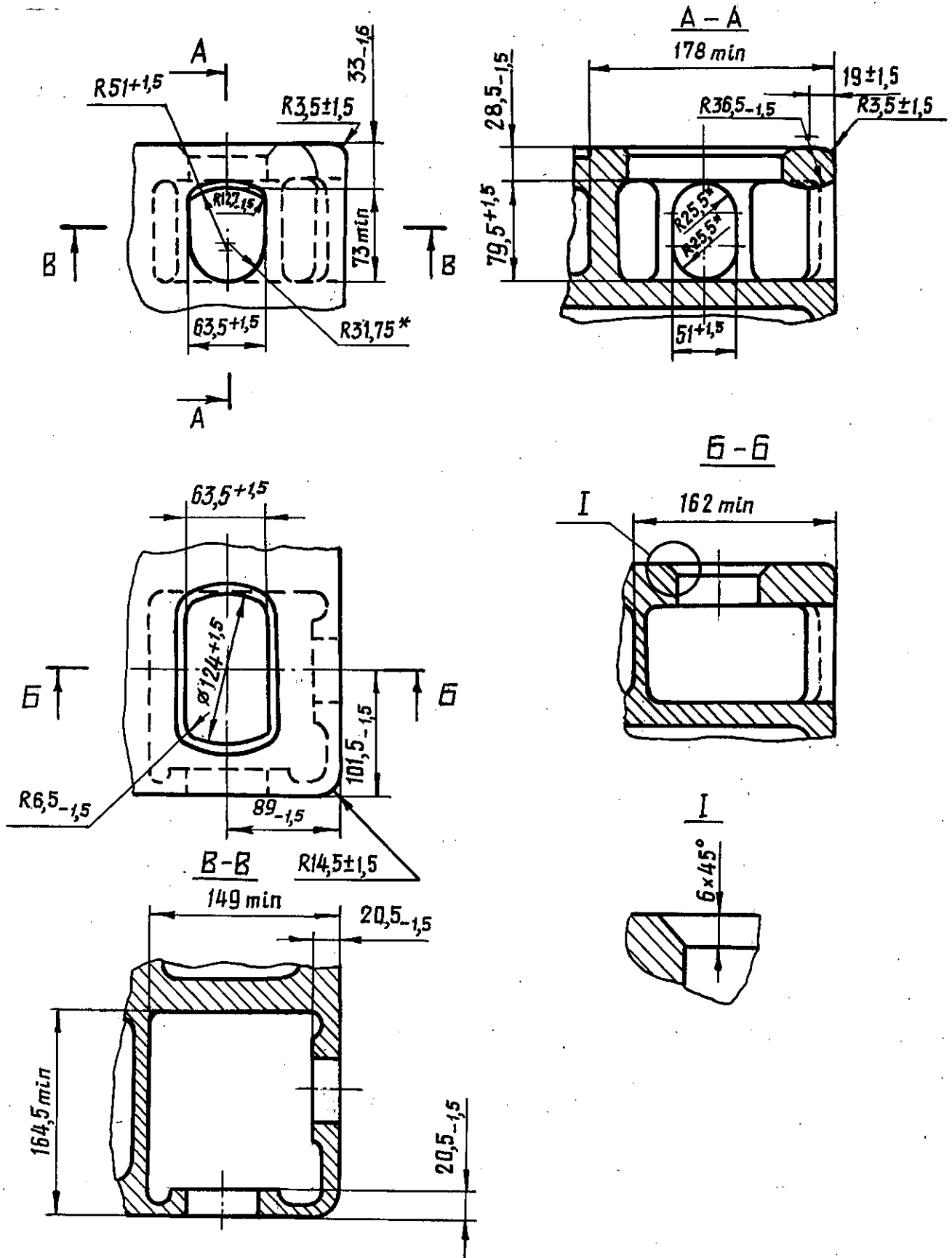
№ изм. 1
№ изв. 10205

4317

Инв. № дубликата
Инв. № подлинника

Верхний правый фитинг - изображен.

Верхний левый фитинг - зеркальное отражение.



Черт. 1

* Размер для справок.

№ изм.
№ изв.

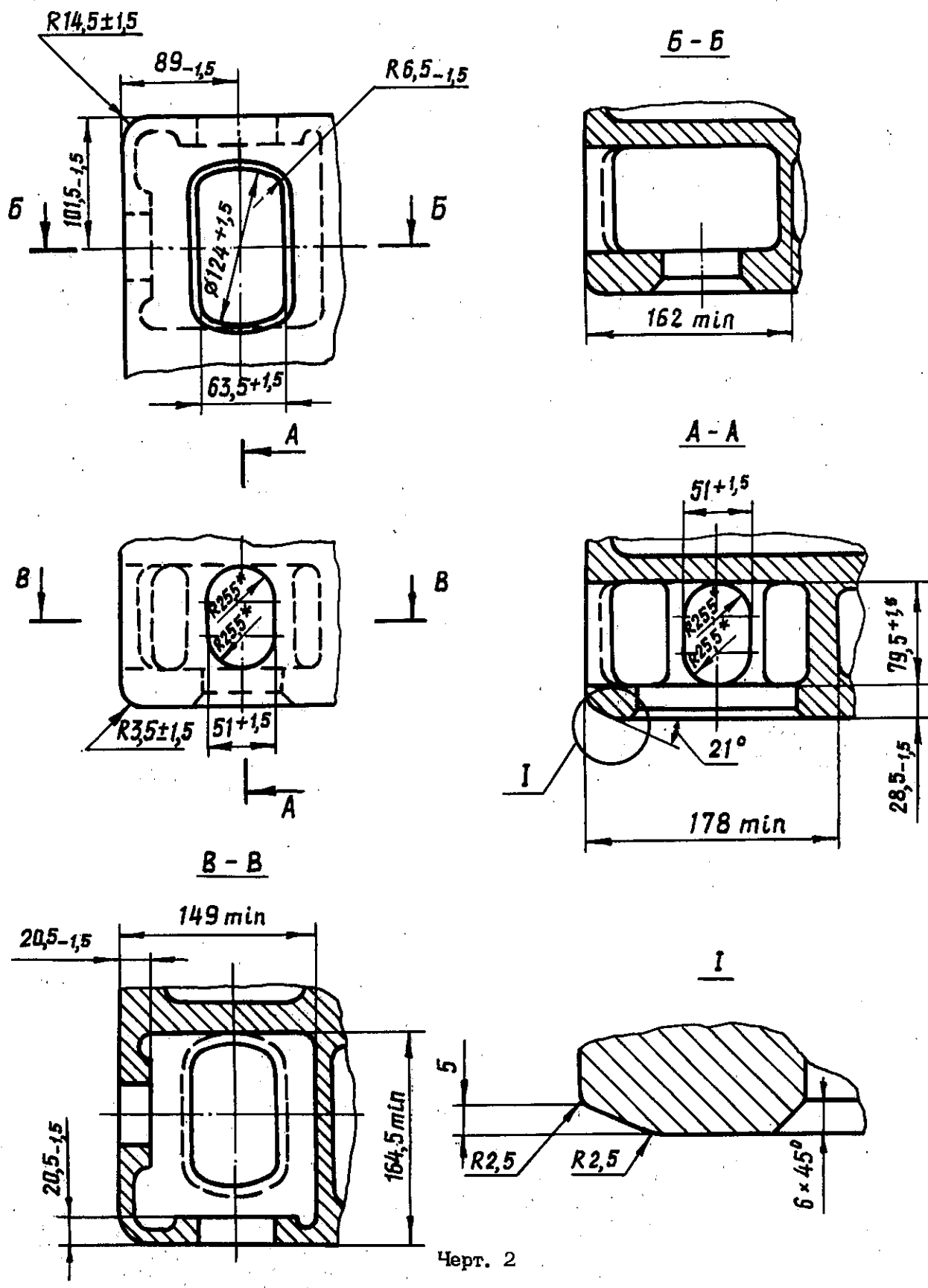
4317

Изм. № дубликата
Изм. № подлинника

3. Присоединительные размеры нижнего левого и нижнего правого угловых фитингов без подреза должны соответствовать указанным на черт. 2, с подрезом — на черт. 3.

Нижний левый фитинг — изображен.

Нижний правый фитинг — зеркальное отражение.



Черт. 2

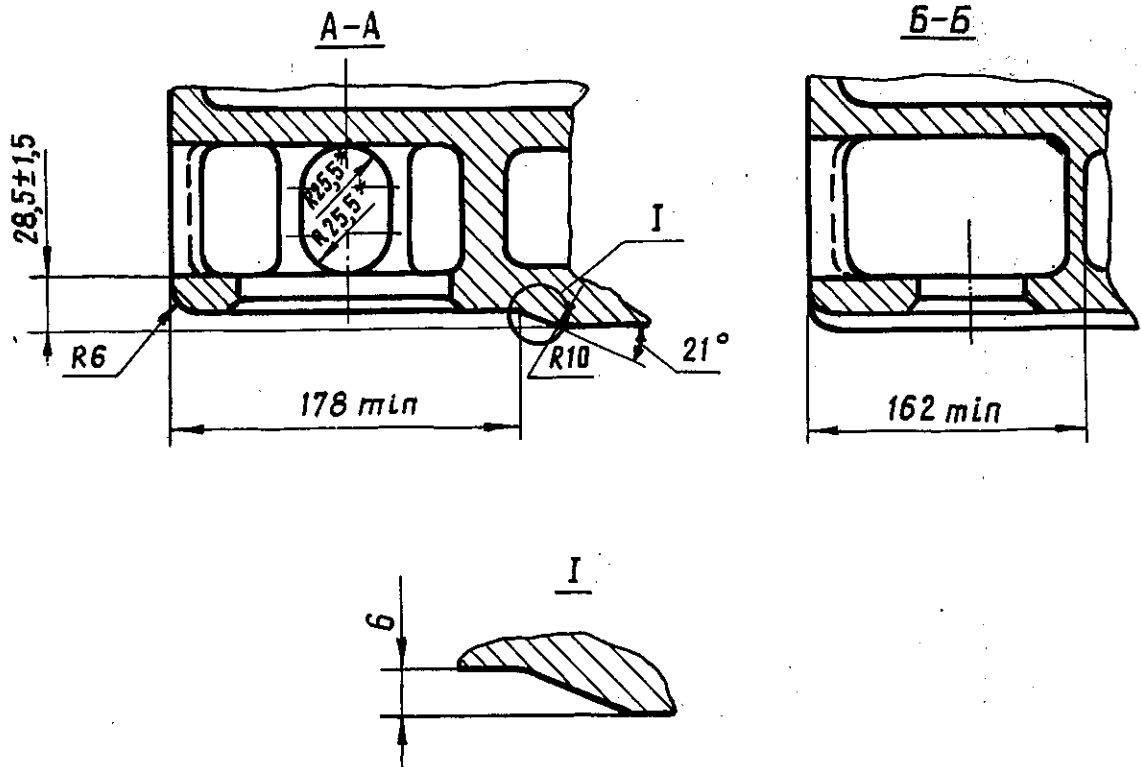
* Размер для справок.

№ 130.
№ 130.

4317

Изд. № дубликата
Изд. № подлинника

Остальное - см. черт. 2



Черт. 3

4. Неуказанные предельные отклонения размеров, формы и расположения поверхностей - по ОСТ 1 00022-80.

№ изм.	1
№ изв.	10205

Ив. № дубликата	
Ив. № подлинника	4317

ЛИСТ РЕГИСТРАЦИИ ИЗМЕНЕНИЙ

№ изм.	Номера страниц				Номер "Изв. об изм."	Подпись	Дата	Срок введения изменения
	изме- ненных	замене- нных	новых	анну- лиро- ванных				

Инд. № дубликата	
Инд. № подлинника	4317