

№ изм.	1	2	3	4	5	6	7	8
№ изв.	9082	10441	10885	11509	12209	12622	12873	13096

Инв. № дубликата	
Инв. № подлинника	4513

УДК 621.315.684:629.7.064.5

Группа Д15

# ОТРАСЛЕВОЙ СТАНДАРТ

ЗАДЕЛКИ ЭЛЕКТРИЧЕСКИХ ПРОВОДОВ  
В НАКОНЕЧНИКИ

ОСТ 1 03967-81

Типы, основные размеры  
и технические требования

На 15 страницах

Взамен 830АТ  
899АТ

ОКП 75 9580

Распоряжением Министерства от 5 февраля 1981 г.

№ 087-16

дата введения 1 января 1982 г.

Настоящий стандарт распространяется на заделки электрических проводов в наконечники (в дальнейшем изложении – заделки проводов в наконечники), применяемые в электрических цепях летательных аппаратов.

Издание официальное

ГР 8197523 от 05.03.81

Перепечатка воспрещена

1. ТИПЫ И ОСНОВНЫЕ РАЗМЕРЫ

1.1. Стандарт предусматривает семь типов заделок проводов в наконечники:

- тип 1 - заделка проводов с площадью сечения 6 - 95 мм<sup>2</sup> методом холодного обжатия;
- тип 2 - заделка алюминиевых проводов пайкой;
- тип 3 - заделка проводов с площадью сечения 0,35 - 6,00 мм<sup>2</sup> пайкой с обжатием по изоляции;
- тип 4 - заделка проводов с площадью сечения 0,05 - 0,20 мм<sup>2</sup> пайкой с обжатием по изоляции;
- тип 5 - заделка проводов с площадью сечения 0,05 - 0,20 мм<sup>2</sup> пайкой с обжатием по изоляции в лепестковые наконечники;
- тип 6 - заделка проводов пайкой с обжатием по изоляции в боковые наконечники;
- тип 7 - заделка проводов пайкой с обжатием по изоляции в чашечные наконечники.
- тип 8 - заделка проводов с площадью сечения 6 - 95 мм<sup>2</sup> методом магнитно-импульсного обжатия.

1.2. Размеры заделок проводов в наконечники должны соответствовать указанным:

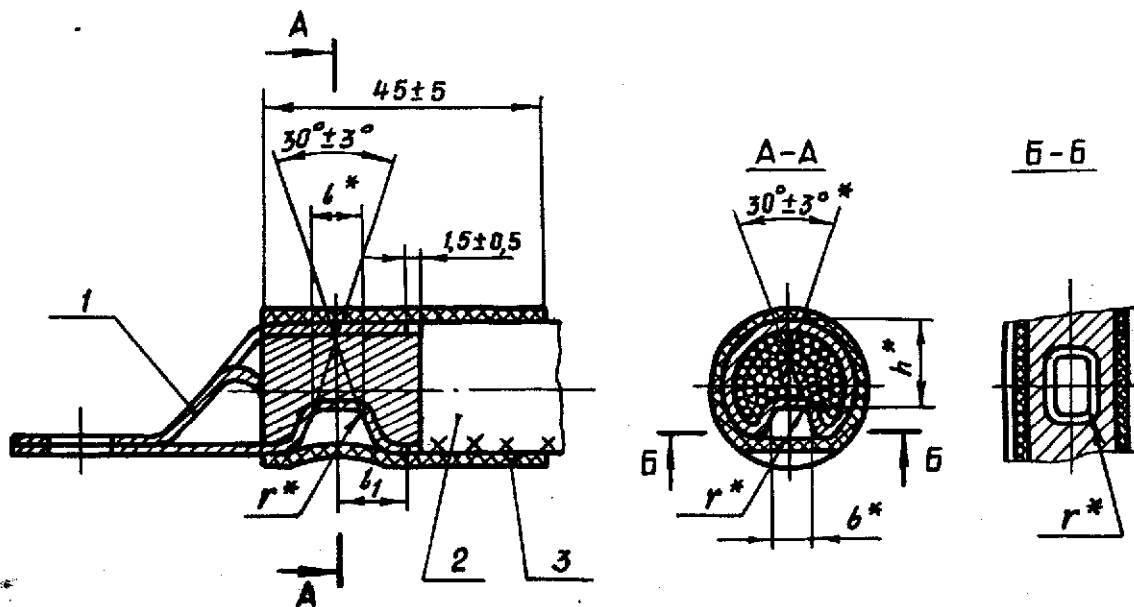
- для типа 1 - на черт. 1-2 и в табл. 1;
- для типа 2 - на черт. 3;
- для типа 3 - на черт. 4;
- для типа 4 - на черт. 5;
- для типа 5 - на черт. 6;
- для типа 6 - на черт. 7;
- для типа 7 - на черт. 8;
- для типа 8 - на черт. 9.

№ изм.	2	4
№ изв.	10441	11509

Изм. № дубликата	4513
Изм. № подлинника	

Тип 1

Заделка в прямые наконечники



1 - наконечник по ОСТ 1 13696-81; ОСТ 1 13697-81; 2 - провод;  
3 - электроизоляционная трубка

Черт. 1

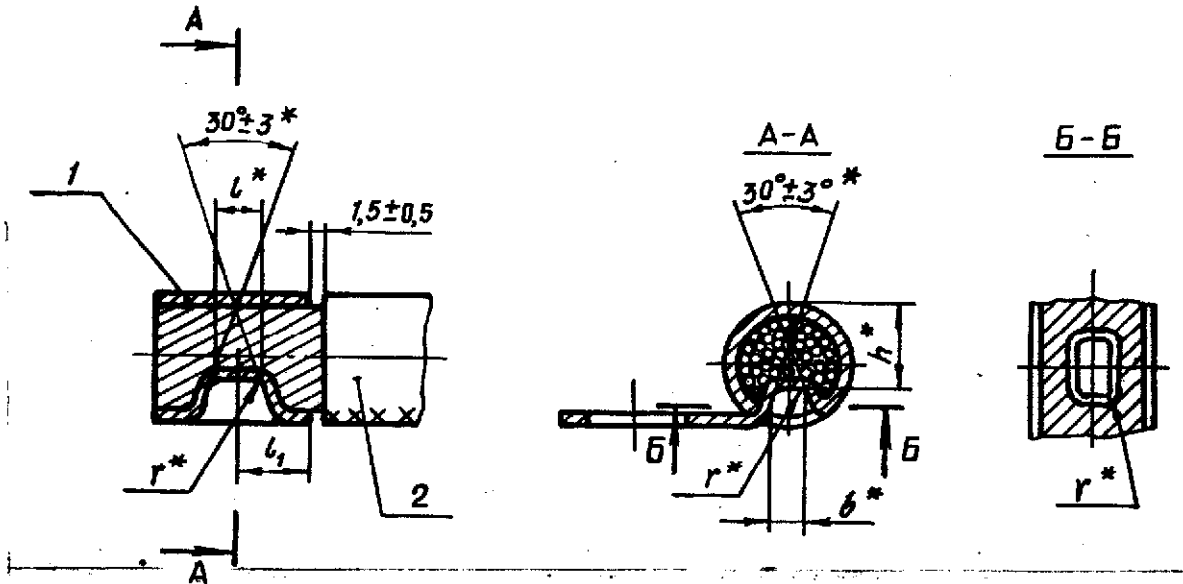
№ изм.  
№ изв.

4518

Изм. № дубликата  
Изм. № подлинника

\* Размер для справок.

Тип 1  
Заделка в боковые наконечники



1 - наконечник по ОСТ 1 13698-81;  
2 - провод

Черт. 2

Таблица 1

Размеры, мм

Типо-размер	Площадь сечения провода, мм <sup>2</sup>	<i>l</i>	<i>l</i> <sub>1</sub> Пред. откл. ±0,5	<i>b</i>	<i>r</i>	<i>h</i>
1	6	5	6	2,5	1,0	2,7
2	10					3,2
3	16	7	9	4,0	2,0	4,0
4	25					4,6
5	35					5,8
6	50	8	11	5,0	2,5	6,8
7	70					7,8
8	95					

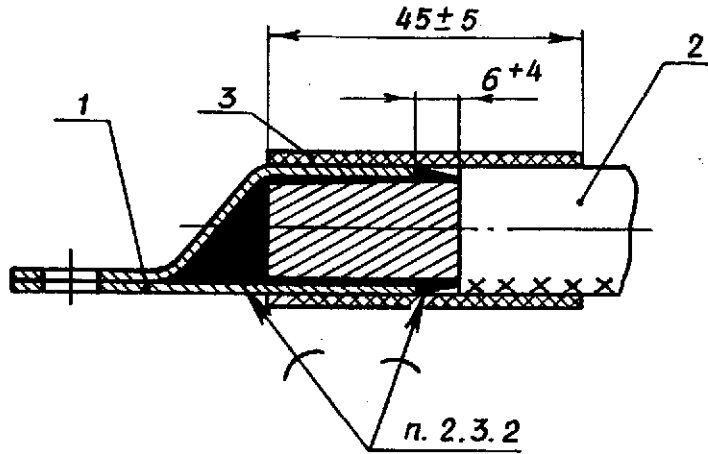
\* Размер для справок.

№ изм. 3  
№ изв. 10885

4513

Изм. № дубликата  
Изм. № подлинника

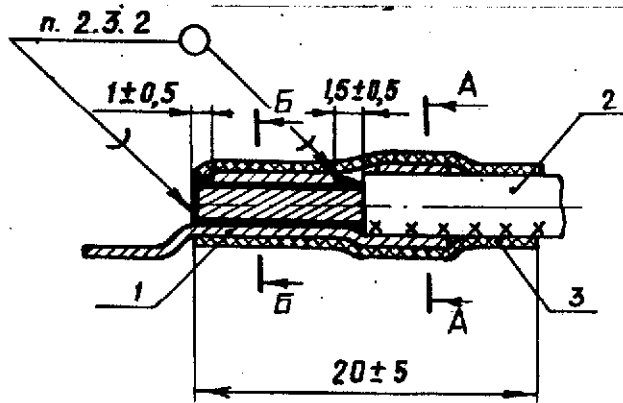
Тип 2



1 - наконечник по ОСТ 1 13699-81; ОСТ 1 14812-93;  
2 - провод; 3 - электроизоляционная трубка

Черт. 3

Тип 3



A-A

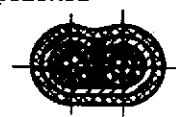
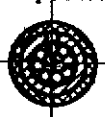
Б-Б

A-A

Б-Б

Для одного провода

Для двух проводов



1 - наконечник по ОСТ 1 13702-81; ОСТ 1 13704-81; ОСТ 1 13707-81;  
ОСТ 1 13708-81; ОСТ 1 13712-81; 2 - провод; 3 - электроизо-  
ляционная трубка

Черт. 4

№ 5

№ 3

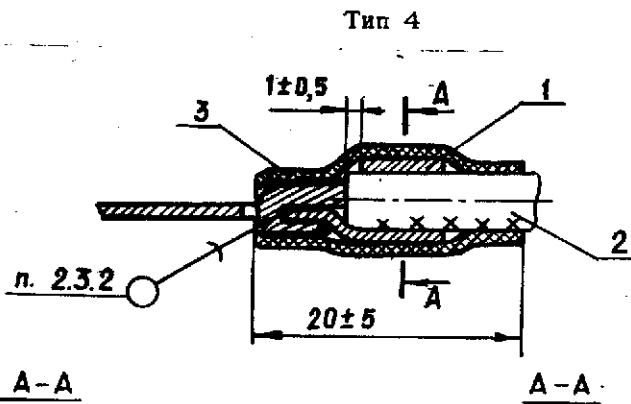
№ 10885

№ 12209

4513

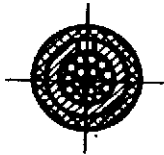
Инт. № дубликата

Инт. № подлинника



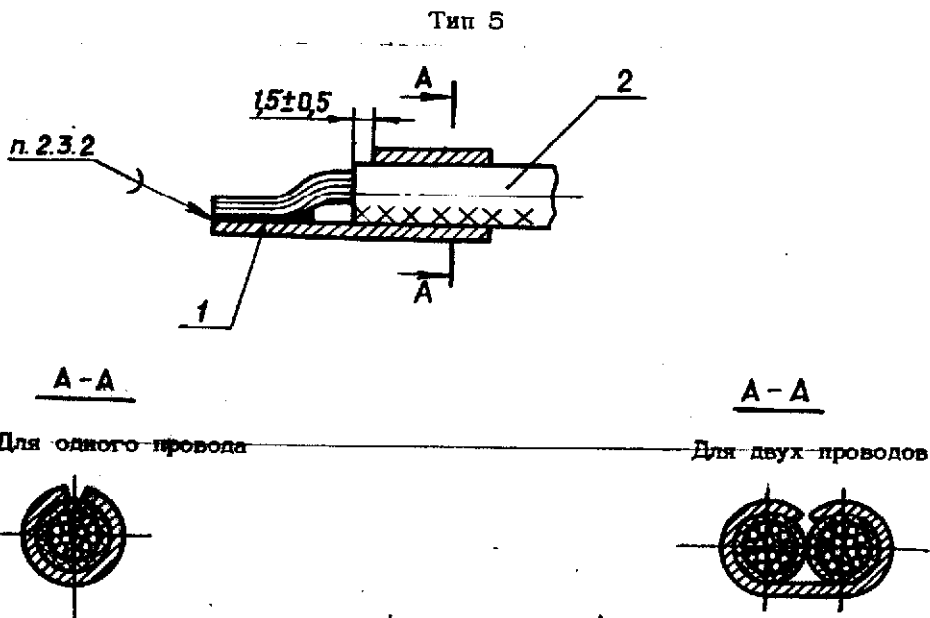
Для одного провода

Для двух проводов



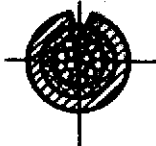
1 - наконечник по ОСТ 1 13703-81; ОСТ 1 13709-81;  
ОСТ 1 13710-81; 2 - провод; 3 - электроизоляционная трубка

Черт. 5



Для одного провода

Для двух проводов



1 - наконечник по ОСТ 1 13701-81; 2 - провод

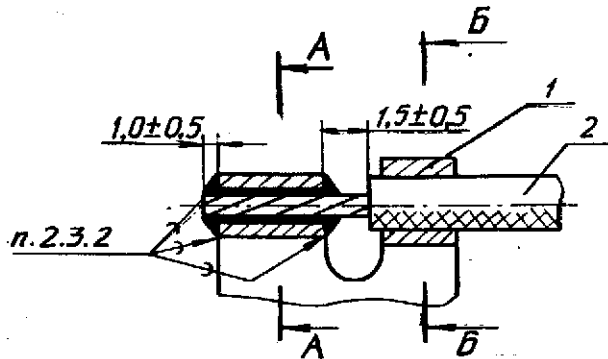
Черт. 6

№ изм. 3  
№ изв. 10885

4513

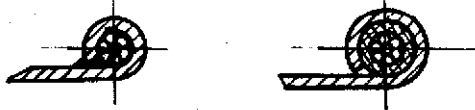
Изм. № дубликата  
Изм. № кодировки

Тип 6



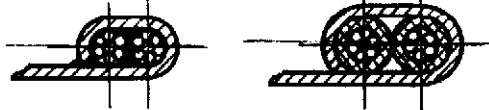
A-A повернуто    Б-Б повернуто

Для одного провода



A-A повернуто    Б-Б повернуто

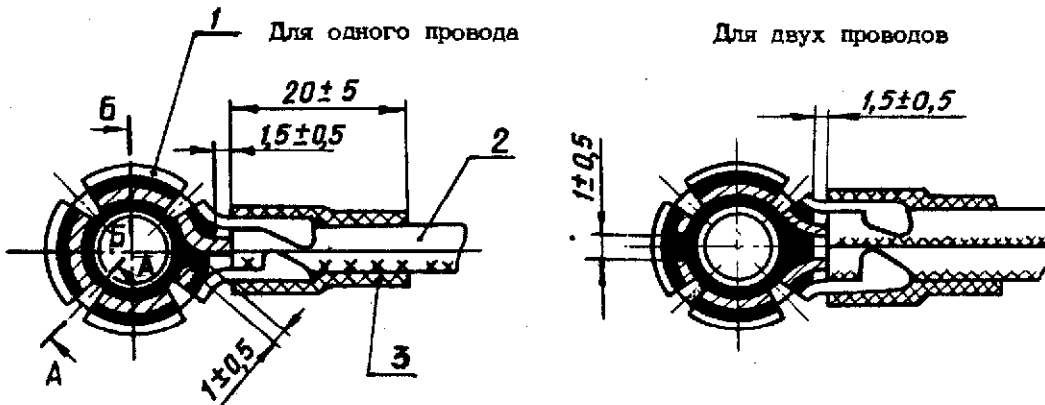
Для двух проводов



1 - наконечник по ОСТ 1 13705-81; ОСТ 1 13706-81; 2 - провод

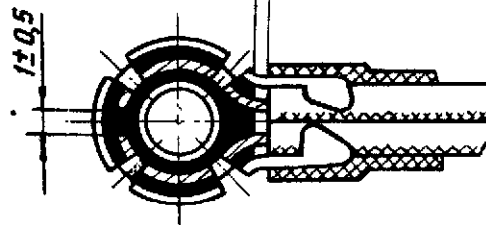
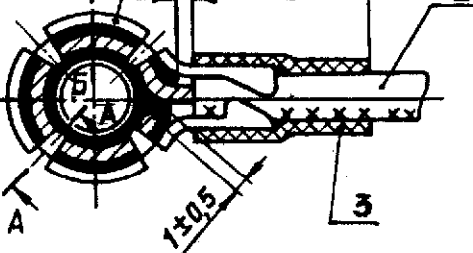
Черт. 7

Тип 7



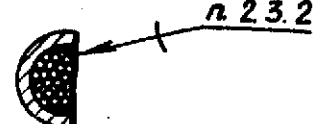
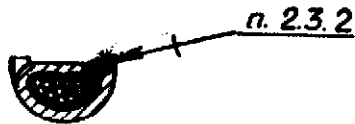
Для одного провода

Для двух проводов



A-A повернуто

Б-Б



1 - наконечник по ОСТ 1 13711-81; ОСТ 1 13713-81; 2 - провод;  
3 - электроизоляционная трубка

Черт. 8

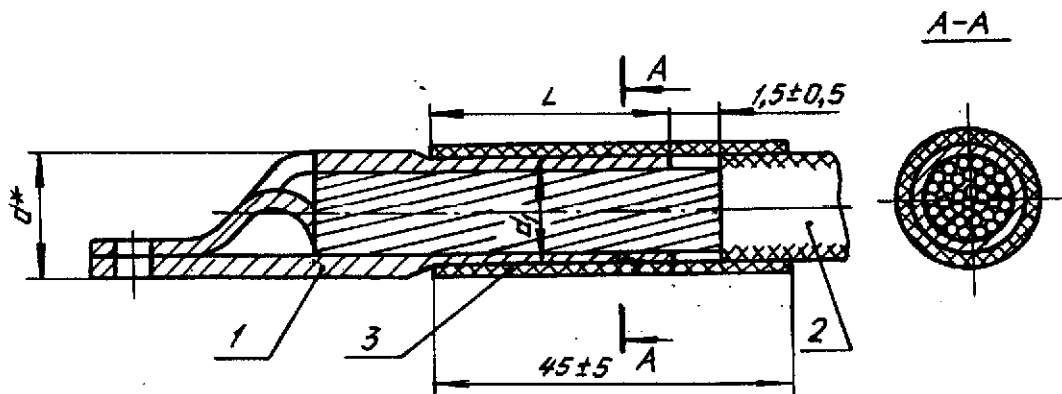
№ изм. 3  
№ изл. 10885

4513

Ив. № дубликата  
Ив. № подлинника

Тип 8

Заделка в наконечники методом магнитно-импульсного обжатия



1 - наконечник по ОСТ 1 13696-81; ОСТ 1 13697-81; 2 - провод;  
3 - электроизоляционная трубка

Черт. 9

Таблица 2.

Размеры, мм

Типо-размер	Площадь сечения провода, мм <sup>2</sup>	$d$	$d_1 \pm 0,2$	$L \pm 0,2$
1	6	6	4,8	8
2	10	7	5,7	
3	16	8	6,7	10
4	25	10	8,5	
5	35	12	10,2	12
6	50	14	12,3	
7	70	16	13,7	
8	95	19	16,0	

\* Размер для справок.

Инв. № дубликата  
Инв. № подлинника

4513

4

№ изм.

№ изв. 11509



2. ТЕХНИЧЕСКИЕ ТРЕБОВАНИЯ

2.1. Общие требования

2.1.1. Заделки должны изготавливаться в соответствии с требованиями настоящего стандарта по рабочим чертежам, утвержденным в установленном порядке.

2.1.2. Заделка изоляции и оплетки на концах проводов должна производиться в соответствии с ОСТ 1 03584-78.

2.1.3. После заделки провода в наконечник соединение должно быть изолировано:

- в интервале температур от минус 60 до 135 °С термоусаживаемой трубкой Радипаст Т-2 по ТУ 6-19-299-86;

- в интервале температур от минус 60 до 250 °С трубкой по ТУ 38-40576-77 из резиновой смеси ИРП-1338Р НТА.ТУ 38.005 1166-98.

2.1.4. Размещение наконечников с заделанными в них электропроводами (на клеммных колодках, распределительных коробках и т.д.) должно осуществляться таким образом, чтобы исключить возможность попадания на них влаги, масел, топлива и т.д.

2.1.5. Заделка проводов любым способом в луженые наконечники должна обеспечивать их нормальную работу в диапазоне температур от минус 60 до 200 °С.

2.1.6. Заделка проводов любым способом в серебряные наконечники должна обеспечивать их нормальную работу в диапазоне температур от минус 60 до 250 °С.

2.2. Требования к заделке проводов в наконечники, изготовленных методом холодного обжатия

2.2.1. Поверхность наконечника после обжатия не должна иметь трещин, заусенцев и нарушения целостности покрытия.

2.2.2. Допускается выступание жилы провода из контрольного отверстия наконечника по ОСТ 1 13698-81, ОСТ 1 13700-81, ОСТ 1 13705-81, ОСТ 1 13706-81 не более чем на 2 мм.

2.2.3. Допускается различное положение лунки обжатия вокруг оси наконечников не более 10°.

2.2.4. Утяжка торца наконечника после обжатия не контролируется.

2.2.5. Качество заделки проводов в наконечники (заданные в настоящем стандарте размеры заделок, электрические и механические характеристики) обеспечивается специальным обжимным инструментом.

Основные размеры рабочих частей пуансонов и матриц обжимного инструмента в зависимости от типоразмера заделки приведены в обязательном приложении 1.

№ изм.	2	3	4	5	7
№ изв.	10441	10885	11509	12209	12873

Изм. № дубликата	4513
Изм. № подлинника	

2.2.6. Заделка проводов в наконечники должна выполняться обжимным инструментом, раскрывающимся при достижении установленной степени обжатия.

Контроль обжимного инструмента должен производиться калибрами, поверенными в соответствии с требованиями ПР 50.2.006-94. Основные размеры рабочих частей калибров приведены в обязательном приложении 2.

2.2.7. В заделках, изготовленных методом магнитно-импульсного обжатия, допускается образование эллипсной формы обжатой части наконечника.

2.3. Требования к заделкам проводов в наконечники, изготовленным методом пайки

2.3.1. Зазор между лапками наконечника, обжимающими изоляцию и жилу провода, не контролируется.

Допускается отступление от правильной формы окружности наконечника без острых углов по месту обжатия лапок.

2.3.2. Пайку проводов в наконечники производить в соответствии с ОСТ 1 01032-82.

2.3.3. Поверхность наконечников в местах пайки должна быть без напылов и шероховатости. Наличие нагара и флюса не допускается.

2.3.4. При заделке проводов по ОСТ 1 13703-81, ОСТ 1 13709-81, ОСТ 1 13710-81 допускается полная заливка отверстия лепестка припоем.

2.3.5. При заделке проводов в наконечники ОСТ 1 13701-81, ОСТ 1 13702-81, ОСТ 1 13703-81, ОСТ 1 13704-81, ОСТ 1 13707-81, ОСТ 1 13708-81, ОСТ 1 13709-81, ОСТ 1 13710-81, ОСТ 1 13711-81, ОСТ 1 13712-81, ОСТ 1 13713-81 допускается перехлест обжимных лапок наконечника.

2.4. Требования к механической прочности и переходному электрическому сопротивлению

2.4.1. Усилие, при котором провод не должен обрываться или вытаскиваться из наконечника, должно соответствовать значениям, указанным в табл. 3.

Изм. № дубликата	Изм. № подлинника	4513	3	10885	4	11509	12209	5	6	12622

Таблица 3

Площадь сечения провода, мм <sup>2</sup>	Сила вырыва, Н (кгс), не менее	
	для провода с защитным покрытием проволоки токопроводящей жилы оловянно-свинцовыми сплавами, оловом, серебром	для провода с защитным покрытием проволоки токопроводящей жилы никелем
0,20	44,1 (4,5)	32,3 (3,3)
0,35	60,8 (6,2)	47,0 (4,8)
0,50	88,2 (9,2)	78,6 (7,0)
0,75	137,2 (14,0)	117,6 (12,0)
1,00	186,2 (19,0)	147,0 (15,0)
1,50	284,2 (29,0)	226,4 (23,0)
2,50	392,0 (40,0)	343,0 (35,0)
4,00	588,0 (60,0)	529,2 (54,0)
6,00	636,0 (70,0)	588,0 (60,0)
10,00	1078,0 (110,0)	980,0 (100,0)
16,00	1372,0 (140,0)	-
25,00		
35,00		
50,00	4900,0 (500,0)	-
70,00		
95,00		

2.4.2. Переходные сопротивления заделок проводов в наконечники, выполненных методом холодного обжатия, должны соответствовать указанным в табл. 4.

2.4.3. Заделки электропроводов в наконечники, выполненные методом магнитно-импульсного обжатия, по переходному сопротивлению и по усилию вырыва должны соответствовать требованиям табл. 3 и 4.

2.4.4. Переходное сопротивление для заделок, выполненных методом пайки, не проверяется.

Таблица 4

Площадь сечения провода, мм <sup>2</sup>	Переходное сопротивление, МкОМ, не более	
	для провода с защитным покрытием проволоки токопроводящей жилы оловянно-свинцовыми сплавами, оловом, серебром	для провода с защитным покрытием проволоки токопроводящей жилы никелем
0,20	500	1500
0,35	300	1000
0,50	200	750
0,75	150	400
1,00	100	300
1,50	80	250
2,50	70	200
4,00	50	150
6,00	30	100
10,00	20	70
16,00	15	-
25,00		
35,00		
50,00	10	-
70,00		
95,00		

Инв. № дубликата	Инв. № подлинника	4513	№ изм.	№ изв.	2	3	4	5	7	8
					10441	10885	11509	12209	12873	13096

2.5. Требования к внешним воздействиям

2.5.1. Заделки проводов в наконечники должны быть устойчивыми, прочными и стойкими к внешним воздействующим факторам, указанным в табл. 5.

Таблица 5

Внешний воздействующий фактор	Характеристика внешнего воздействующего фактора	Максимальное значение внешнего воздействующего фактора, степень жесткости
Синусоидальная вибрация	Амплитуда ускорения, $m \cdot c^{-2} (g)$	98(10) - I
	Амплитуда перемещения, мм	1,5
	Частота, Гц	2000
Механический удар многократного воздействия	Пиковое ударное ускорение, $m \cdot c^{-2} (g)$	392(40)
	Длительность действия ударного ускорения, мс	10
Атмосферное пониженное давление	Рабочее давление, кПа (мм рт. ст.)	0,67 (5)
Повышенная влажность	Относительная влажность при температуре $+35^{\circ}C$ , %	100

2.5.2. Заделка проводов в наконечники должна обеспечивать их нормальную работу в диапазоне температур соответствующей марки провода.

2.5.3. Заделка проводов в наконечники должна обеспечивать их нормальную работу в условиях возможного образования инея и росы.

2.5.4. Методы испытаний заделок проводов в наконечники - по ОСТ 1 00822-88.

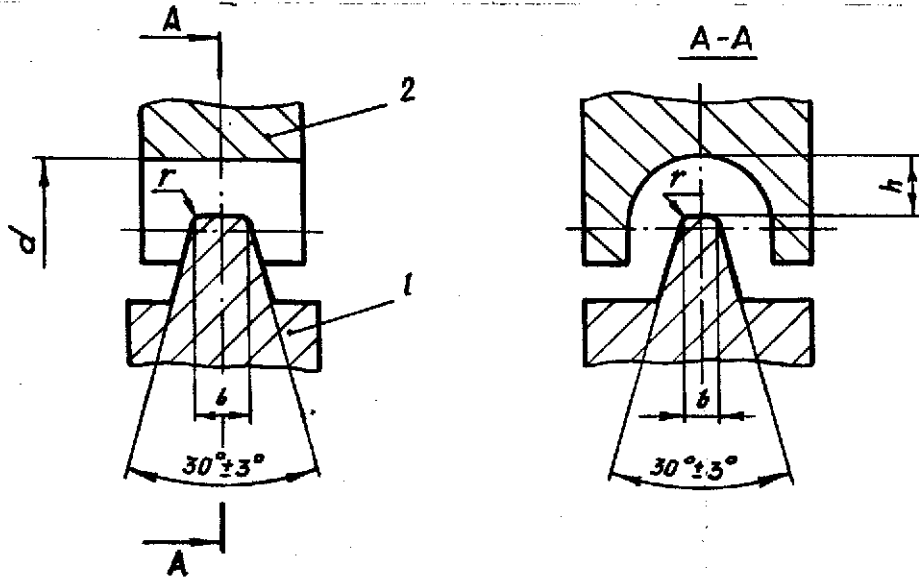
№ изм. 1 2 4 5  
№ изм. 9082 10441 11509 12209

Изм. № дубликата  
Изм. № оригинала  
4513

ПРИЛОЖЕНИЕ 1  
Обязательное

ОСНОВНЫЕ РАЗМЕРЫ РАБОЧИХ ЧАСТЕЙ  
ПУАНСОНОВ И МАТРИЦ ОБЖИМНОГО ИНСТРУМЕНТА

Основные размеры рабочих частей пуансонов и матриц при обжатии по жиле провода должны соответствовать указанным на чертеже и в таблице.



1 - пуансон; 2 - матрица

мм

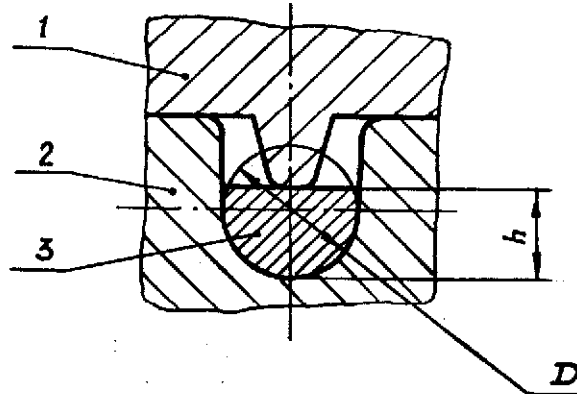
Типо- размер заделки	<i>d</i>	<i>b</i>	<i>h</i>	<i>l</i>	<i>r</i>
	Пред. откл.				
	+0,05	-0,1	+0,06	-0,12	±0,15
1	6	2,5	2,7	5	1,0
2	7		3,2	7	2,0
3	8	4,0			
4	10		5,0	6,8	8
5	12	7,8			
6	14		8	8	2,5
7	16	8			
8	19		8	8	2,5

№ изм. 3 4 5  
№ изв. 10886 11509 12209

Изм. № дубликата 4513  
Изм. № подлинника

ОСНОВНЫЕ РАЗМЕРЫ РАБОЧИХ ЧАСТЕЙ  
КАЛИБРОВ ОБЖИМНОГО ИНСТРУМЕНТА

Основные размеры рабочих частей калибров для проверки обжимного инструмента, применяемого для заделок, должны соответствовать указанным на чертеже и в таблице.



1 - пуансон; 2 - матрица; 3 - калибр для проверки обжимного инструмента

мм

Типо- размер заделки	D	h	
		пр	не
	Пред. откл.		
	-0,05	-0,005	
1	6		
2	7	2,69	2,78
3	8	3,19	3,28
4	10	3,99	4,08
5	12	4,59	4,68
6	14	5,79	5,88
7	16	6,79	6,88
8	19	7,79	7,88

№ изм. 3

5

4

№ изв. 10885 11509 12209

Изм. № дубликата

Изм. № оригинала

4513

