

Утвержден организацией-изготовителем

19.12.79.

Согласован с головной организацией
по стандартизации

УДК 629.7.063:621.6

Группа Д15

ОТРАСЛЕВОЙ СТАНДАРТ

ОСТ 1 03953-79

НАКОНЕЧНИК ДЛЯ СЛИВА ОТХОДОВ ИЗ СЛИВНЫХ БАКОВ

Типы, основные параметры и размеры,
технические требования

На 5 страницах

Взамен 3796А

Проверено в 1985 г.
Срок действия продлен до 01.01.86

Распоряжением Министерства от 19 декабря 1979 г.

№ 087-16

срок действия установлен с 1 января 1981 г.
до 1 января 1986 г.

Несоблюдение стандарта преследуется по закону.

Настоящий стандарт распространяется на наконечник аэродромной ассенизационной машины (в дальнейшем изложении - наконечник), предназначенный для слива отходов из сливных баков санитарных узлов самолетов и вертолетов.

№ изм. 1
№ изв. 8358

4206

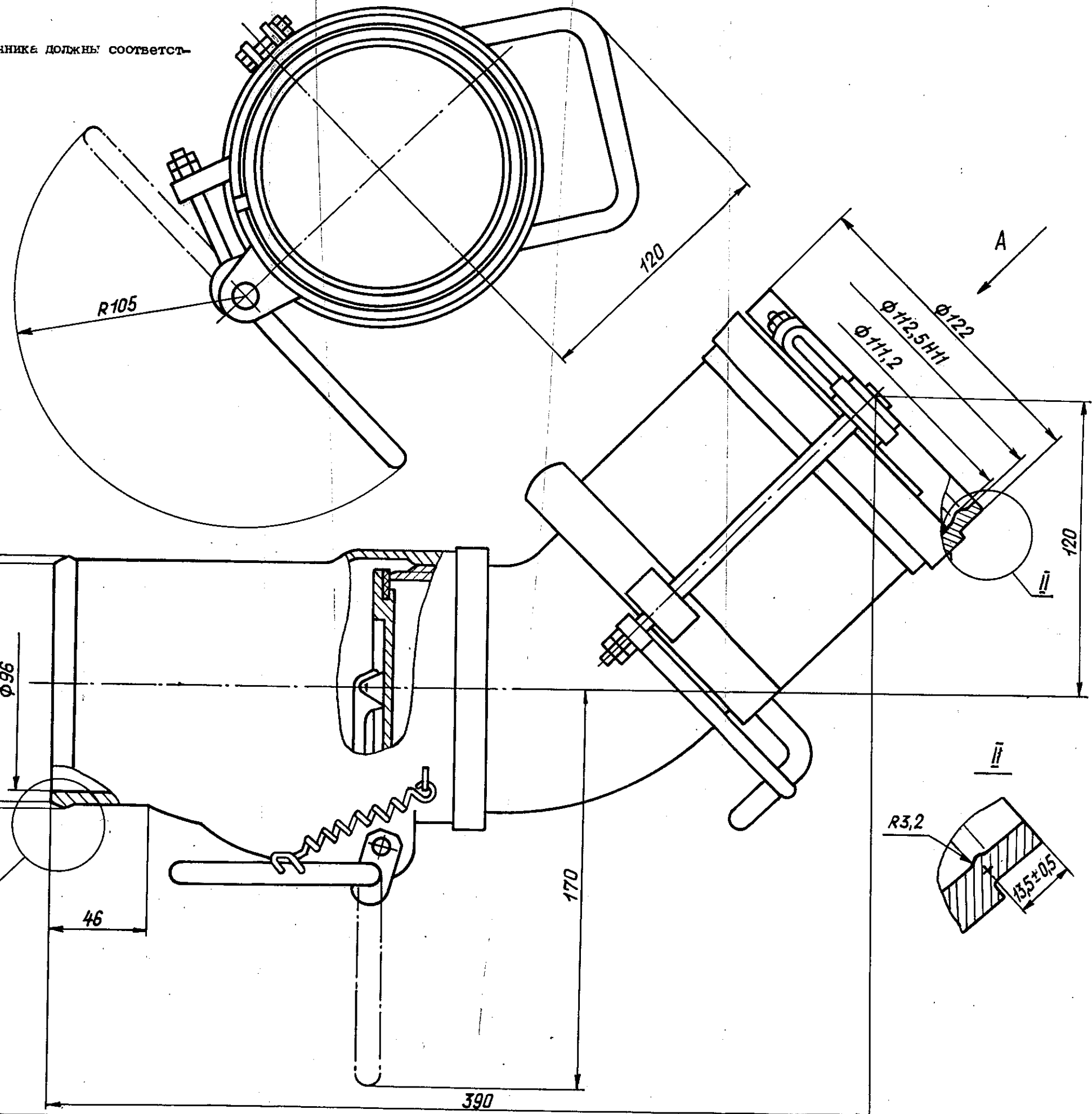
Изм. № дубликата
Изм. № подлинника

Вид А

1. ТИПЫ, ОСНОВНЫЕ ПАРАМЕТРЫ И РАЗМЕРЫ

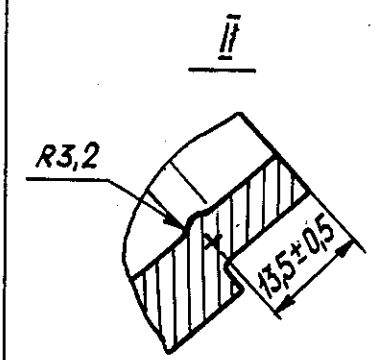
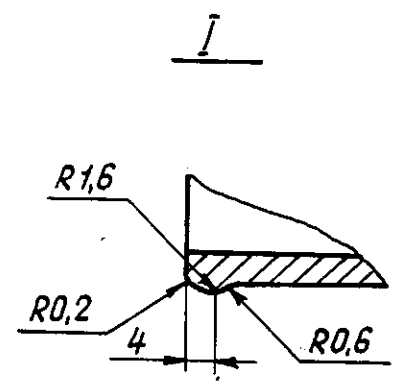
1.1. Стандарт устанавливает один тип наконечника.

1.2. Габаритные и присоединительные размеры наконечника должны соответствовать указанным на чертеже.



№ изм.
№ изв.

Изм. № дубликата
Изм. № подлинника
4206



1.3. Неуказанные предельные отклонения размеров, формы и расположения поверхностей - по ОСТ 1 00022-80.

1.4. Масса наконечника не должна быть более 3 кг.

2. ТЕХНИЧЕСКИЕ ТРЕБОВАНИЯ

2.1. Наконечник должен изготавливаться в соответствии с требованиями настоящего стандарта по рабочим чертежам, утвержденным в установленном порядке.

2.2. Рабочая среда - смесь химической жидкости и экскрементов.

2.3. Объемный расход жидкости через наконечник - не менее 280 л/мин.

2.4. Наконечник должен соединяться с бортовым штуцером с присоединительными размерами по ГОСТ 12 809-80 тип II.

2.5. Потребное усилие для стыковки и расстыковки наконечника с бортовым штуцером не должно быть более 147 Н (15 кгс).

2.6. Герметичность соединения наконечника с бортовым штуцером должна соответствовать группе 1-13-ОСТ 1 00128-74.

2.7. Наконечник должен иметь клапан, исключающий пролив жидкости при отсоединении от бортового штуцера.

2.8. Наконечник должен быть прочным (стойким) и устойчивым к внешним воздействующим факторам, указанным в табл. 1.

Таблица 1

Внешний воздействующий фактор и код	Характеристика внешнего воздействующего фактора		Максимальное значение внешнего воздействующего фактора
	Наименование и обозначение	Код	
Повышенная температура среды, 2210	Рабочая, °С	2211	50
	Предельная, °С	2213	
Пониженная температура среды, 2220	Рабочая, °С	2221	3
	Предельная, °С	2223	-50
Повышенная влажность, 2310	Относительная влажность при температуре 35°С, %	2311	98
Соляной (морской) туман, 2430	Водность, г·м ⁻³	2431	3
	Дисперсность, мкм	2432	20

2.9. Материалы и защитные покрытия деталей и узлов наконечника должны быть стойкими к воздействию рабочей среды.

2.10. Показатели надежности наконечника и их значения должны соответствовать указанным в табл. 2.

№ изм. 1
№ изв. 9358

4206

Инв. № дубликата
Инв. № подлинника

ЛИСТ РЕГИСТРАЦИИ ИЗМЕНЕНИЙ

№ изм.	Номера страниц				Номер "Изв. об изм."	Подпись	Дата	Срок введения изменения
	изме- ненных	замене- нных	новых	анну- лиро- ванных				

Ив. № дубликата	
Ив. № подлинника	4206