

УДК 629.7.065:621:86.078.6

Группа Д15

## ОТРАСЛЕВОЙ СТАНДАРТ

ОСТ 1 03949-79

### ОПОРЫ АЭРОСТАТИЧЕСКИЕ С ЭЛАСТИЧНОЙ ДИАФРАГМОЙ

На 5 страницах

Типы, основные параметры и размеры.  
Технические требования

Введен впервые

ОКП 75 6344

Распоряжением Министерства от 22 октября 1979 г.  
срок введения с 1 июля 1980 г.

№ 087-16

Несоблюдение стандарта преследуется по закону

Настоящий стандарт распространяется на аэростатические опоры с эластичной диафрагмой (в дальнейшем изложении – опоры), предназначенные для применения в транспортных и транспортно-технологических устройствах.

№ изм. 1  
№ изв. 11195

4205

Изм. № дубликата  
Изм. № подлинника

Издание официальное

ГР 8146238 от 30.11.79

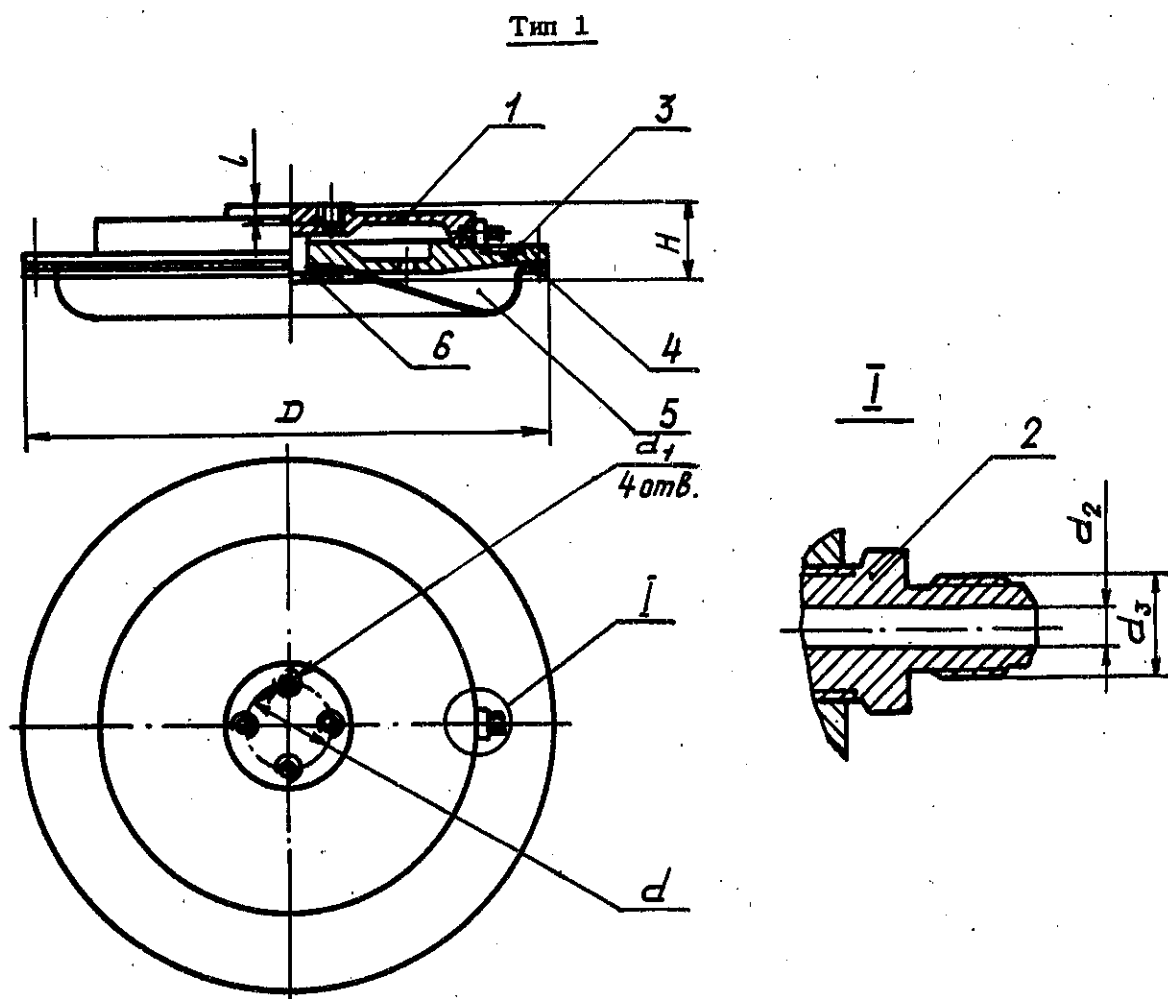
Перепечатка воспрещена

1. ТИПЫ, ОСНОВНЫЕ ПАРАМЕТРЫ И РАЗМЕРЫ

1.1. Стандарт устанавливает два типа опор:

- тип 1 - опора с одним подводщим штуцером, предназначенная для транспортировки грузов до 10 т;
- тип 2 - опора с двумя подводщими штуцерами, предназначенная для транспортировки грузов свыше 10 т.

1.2. Основные параметры и размеры опор должны соответствовать указанным на черт. 1, 2 и в таблице.



- 1 - крышка; 2 - штуцер; 3 - корпус; 4 - кольцо;  
5 - диафрагма; 6 - пята

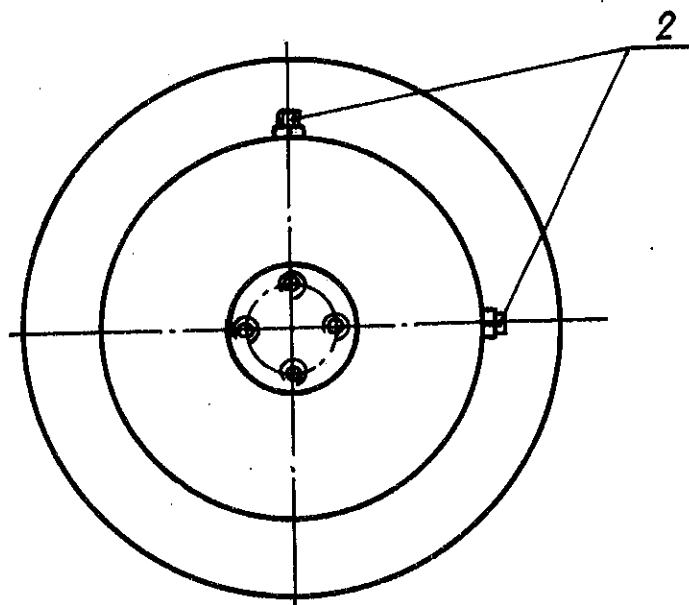
Черт. 1

№ изм.	1
№ изв.	11195

Изм. № дубликата	4205
Изм. № подлинника	

Тип 2

Остальное - см. черт. 1



Черт. 2

Размеры, мм

№ изм.	№ изв.	Тип	Типо-размер	Грузоподъемность опоры, кг, не более	D	d	d <sub>1</sub>	d <sub>2</sub>	d <sub>3</sub>	H, не менее	l	Масса, кг, не более
1	11195	1	1	400	345	90	M8-7H	8	M18x1,5-6e	50	18	6
			2	800	430							10
			3	2000	660	110	M10-7H	14	M24x1,5-6e	70	25	25
			4	4000	850							35
2			1	6300	1000	150	M16-7H			85	30	60
			2	8000	1200							80

1.3. Неуказанные предельные отклонения размеров - по ОСТ 1 00022-80.

## 2. ТЕХНИЧЕСКИЕ ТРЕБОВАНИЯ

2.1. Опоры должны изготавливаться в соответствии с требованиями настоящего стандарта по рабочим чертежам, утвержденным в установленном порядке.

2.2. Опоры должны работать от пневмосети при максимальном давлении сжатого воздуха 0,7 МПа (7 кгс/см<sup>2</sup>), минимальном - 0,4 МПа (4 кгс/см<sup>2</sup>).

2.3. Опоры должны быть работоспособны в диапазоне температур от минус 40 до плюс 50°С.

4205

Изм. № дубликата

Изм. № подлинника

2.4. При работе опоры в диапазоне отрицательных температур подводимый сжатый воздух должен быть осушен до точки росы, соответствующей температуре окружающей среды.

2.5. Давление опоры на опорную поверхность (пол) в нерабочем состоянии не должно превышать 1,5 МПа (15 кгс/см<sup>2</sup>).

2.6. Опоры в транспортных и технологических устройствах должны применяться в количестве не менее 3 шт.

2.7. Эксплуатация опор должна производиться на полах с гладким покрытием.

2.8. Назначенный срок службы опоры до списания - 10 лет.

Пример записи в технической документации аэростатической опоры с эластичной диафрагмой типа 2, типоразмера 1:

Опора 2-1-ОСТ 1 03949-79

Изм. № дубликата	Изм. № подлинника	4205	№ изм.	1
				№ изв.

ЛИСТ РЕГИСТРАЦИИ ИЗМЕНЕНИЙ

№ изм.	Номера страниц				Номер "Изв. об изм."	Подпись	Дата	Срок введения изменения
	изме- ненных	замене- нных	новых	анну- лиро- ванных				

Инв. № дубликата	
Инв. № подлинника	4205