

УДК 621.316.923.035.25

Группа Е71

# ОТРАСЛЕВОЙ СТАНДАРТ

ОСТ 1 03940-79

**ДЕРЖАТЕЛИ ПРЕДОХРАНИТЕЛЕЙ**  
**Типы, основные параметры, размеры**  
**и технические требования**

На 18 страницах

Введен впервые

Срок действия продлен до 01.07.87

Проверено в 1986 г.

Срок действия продлен до 01.01.97

Распоряжением Министерства от 25 июня 1979 г.

№ 087-16

срок действия установлен с 1 января 1980 г.

до 1 января 1985 г.

Несоблюдение стандарта преследуется по закону

Настоящий стандарт распространяется на держатели предохранителей, предназначенные для крепления и подсоединения предохранителей с основными параметрами по ОСТ 1 00778-82 в электрическую цепь постоянного и переменного тока в изделиях авиационной техники (в дальнейшем изложении - держатели).

№ изм.  
№ изв.

1

9404

2

10285

Изм. № дубликата

Изм. № подлинника

4106

Издание официальное

ГР 8135163 от 23.07.79

Перепечатка воспрещена





Таблица 1

Наименование параметра	Норма для типа			
	1	2	3	4
Диапазон значений номинальной силы тока, А	0,5-50,0		75,0-150,0	
Номинальное напряжение, В: постоянного тока переменного тока	27 200/115			
Падение напряжения, измеренное вместе с предохранителем, мВ, не более при силе тока: 0,5 А 1,0 А 2,0-7,5 А 10,0-15,0 А 20,0-150,0 А	500 400 300 200 150			

1.6 Масса держателей должна быть не более указанной в табл. 2.

Таблица 2

Тип	Исполнение	Масса, г
1	1	25
	2	45
	3	76
	4	115
	5	230
	6	280
2	1	25
	2	50
	3	78
	4	125
	5	246
3	-	43
4	1	20
	2	40

№ изм. 2  
№ изв. 10285

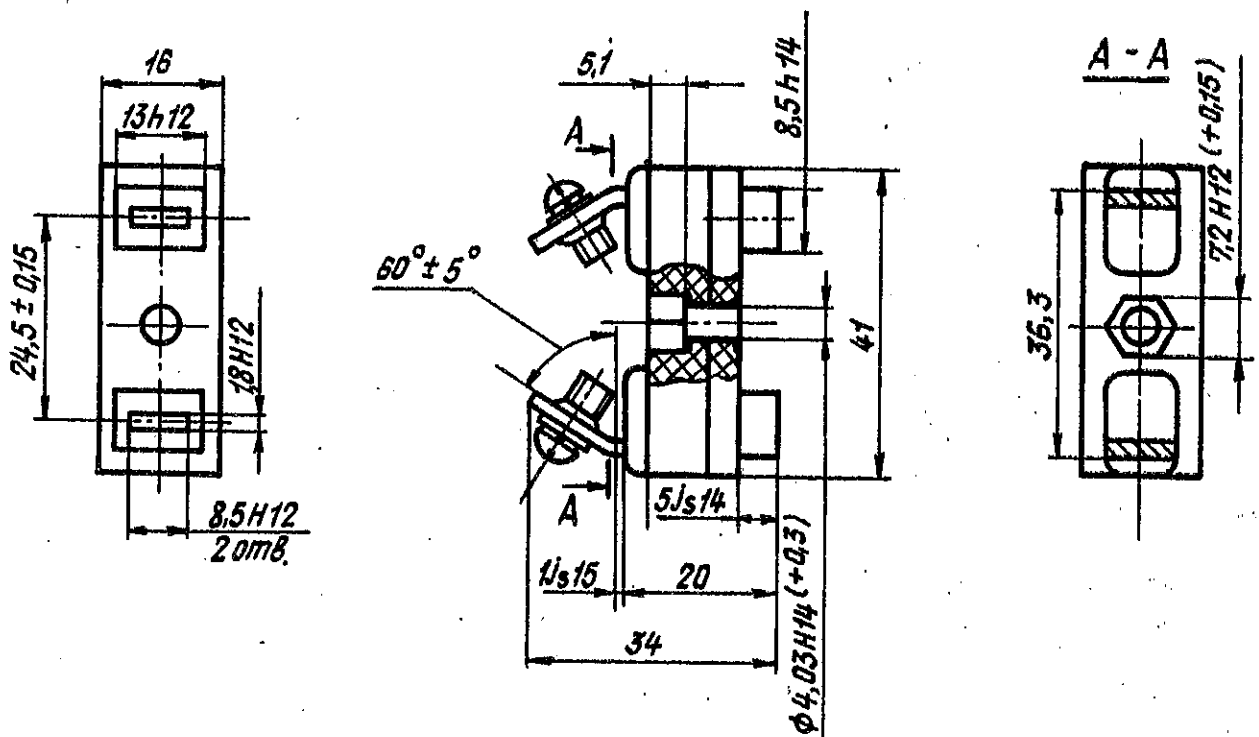
4106

Изм. № дубликата  
Изм. № подлинника

1.7. Габаритные и присоединительные размеры держателей должны соответствовать указанным:

- тип 1 исполнение 1 - на черт. 1;
- тип 1 исполнение 2 - на черт. 2;
- тип 1 исполнение 3 - на черт. 3;
- тип 1 исполнение 4 - на черт. 4;
- тип 1 исполнение 5 - на черт. 5;
- тип 1 исполнение 6 - на черт. 6;
- тип 2 исполнение 1 - на черт. 7;
- тип 2 исполнение 2 - на черт. 8;
- тип 2 исполнение 3 - на черт. 9;
- тип 2 исполнение 4 - на черт. 10;
- тип 2 исполнение 5 - на черт. 11;
- тип 3 - на черт. 12;
- тип 4 исполнение 1 - на черт. 13;
- тип 4 исполнение 2 - на черт. 14.

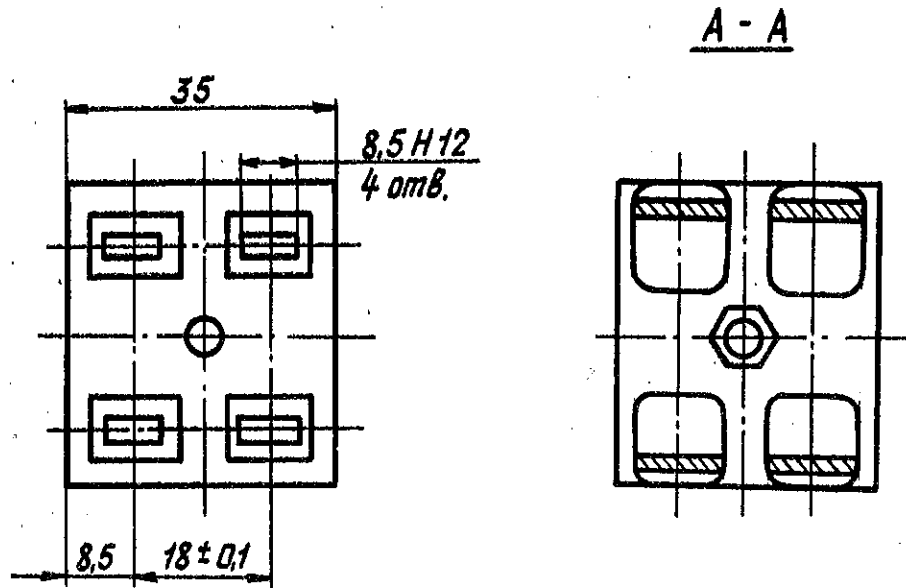
Тип 1  
Исполнение 1



Черт. 1

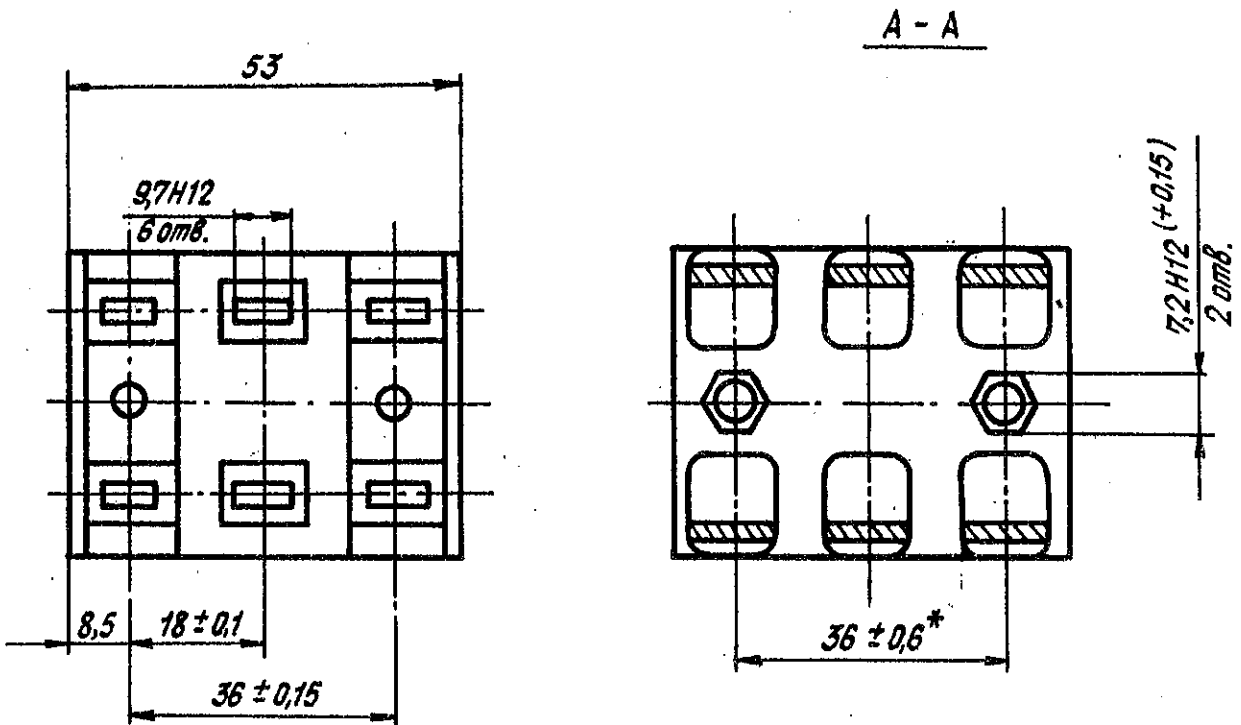
№ изм.	№ изв.	4106
Инв. № дубликата	Инв. № подлинника	

Исполнение 2  
Остальное - см. черт. 1



Черт. 2

Исполнение 3  
Остальное - см. черт. 1



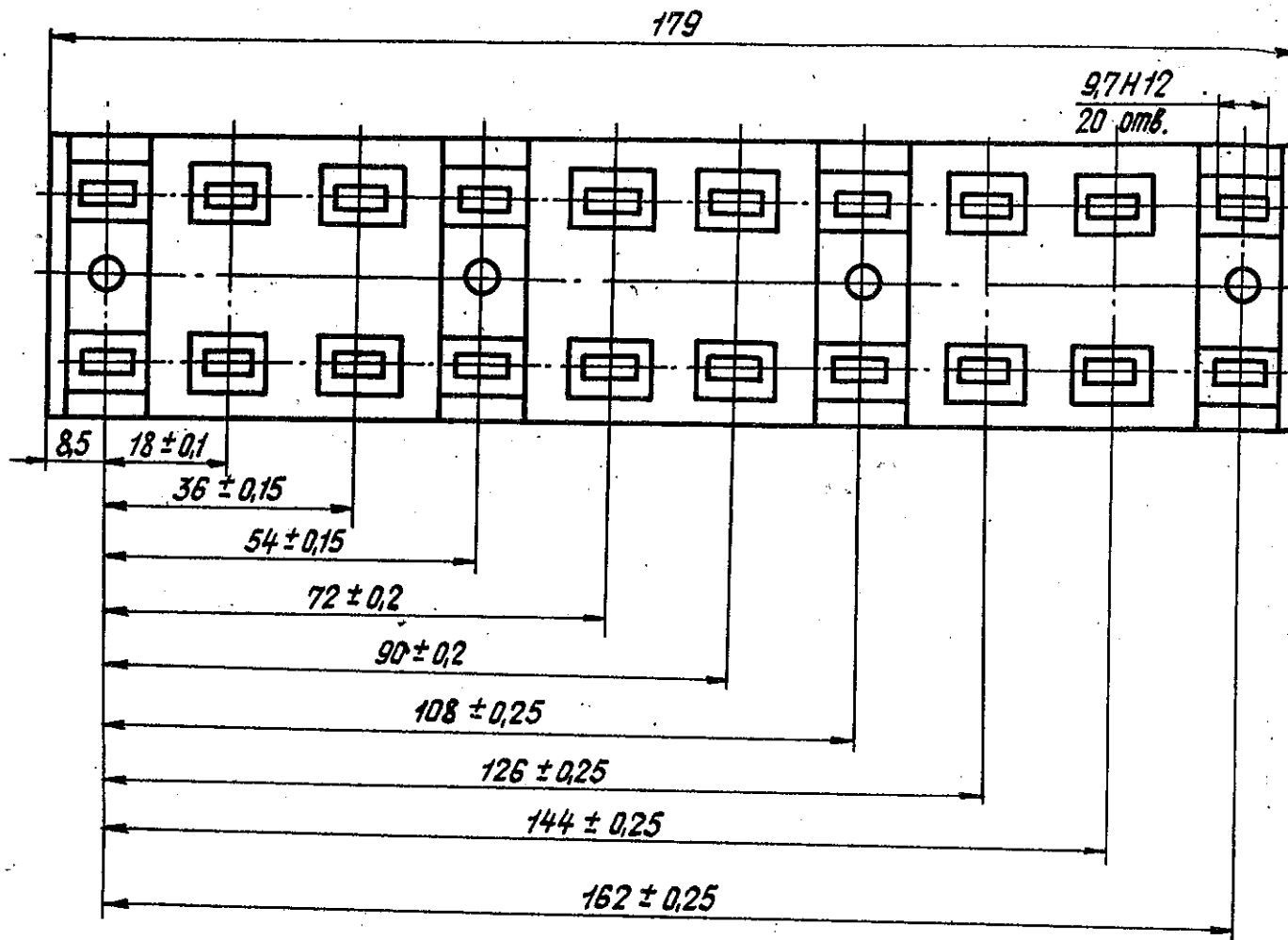
Черт. 3

\* Размер для крепления держателя к панели.

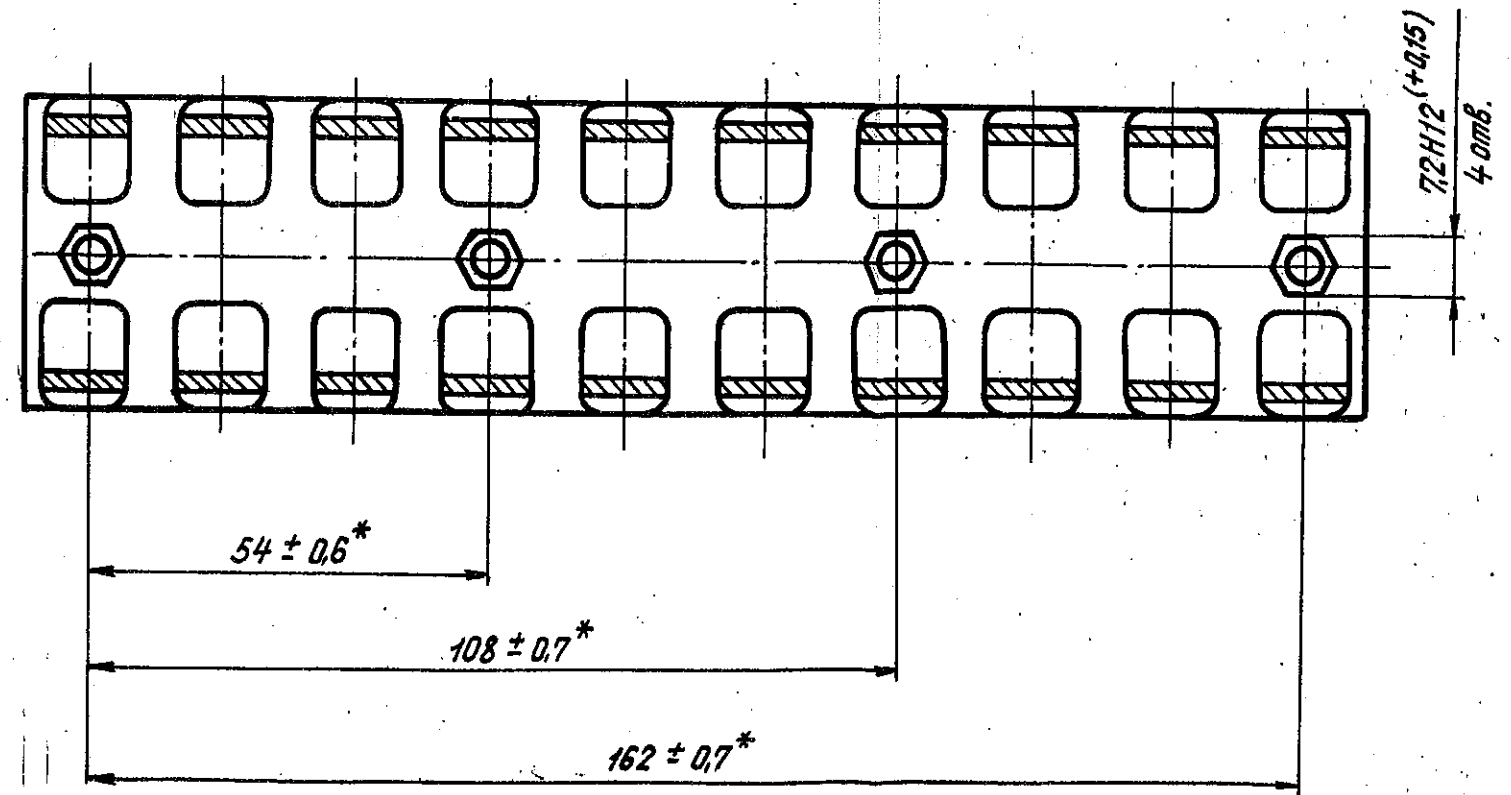
Инв. № дубликата	4106
Инв. № подлинника	
№ изм.	
№ изв.	



Исполнение 5  
Остальное - см. черт. 1



A - A



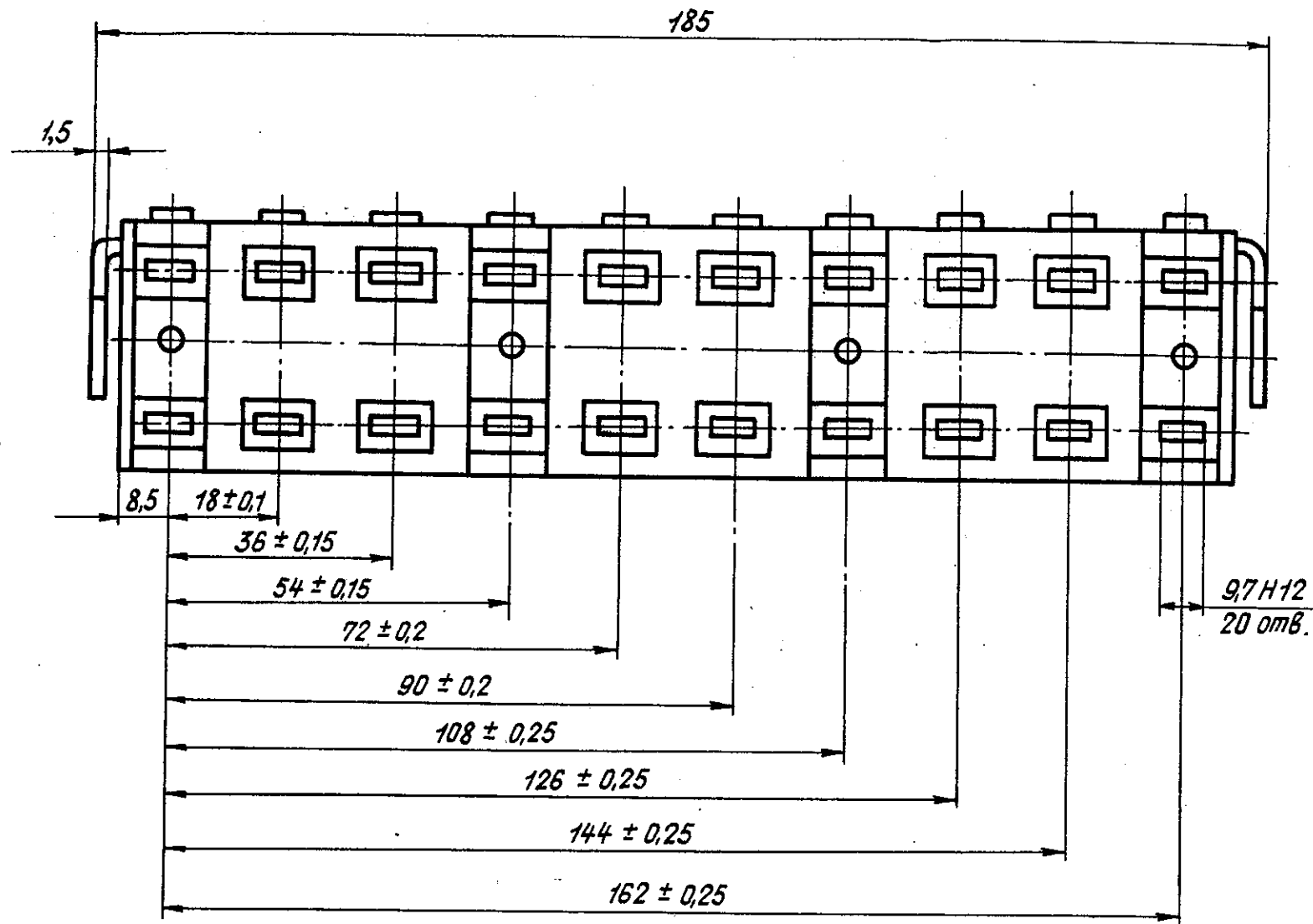
Черт. 5

№ изм.  
№ изв.

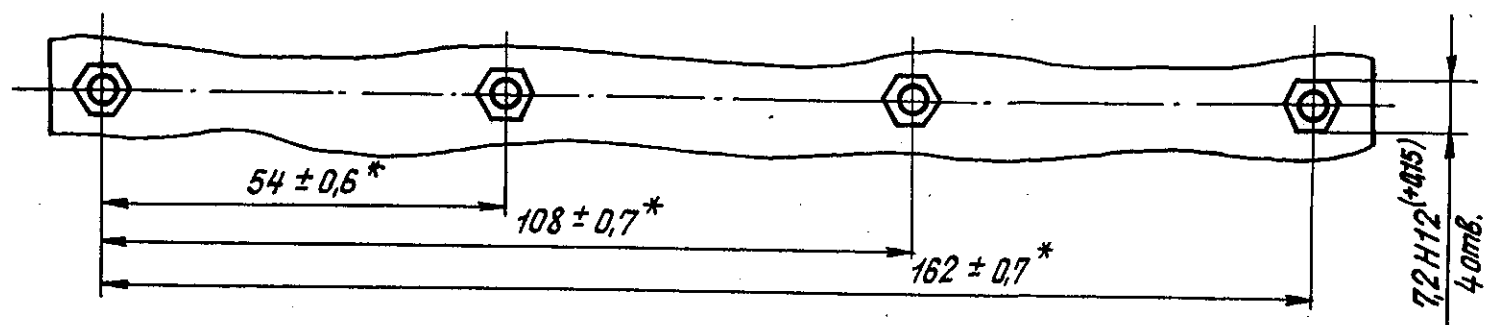
№ дубляжата  
№ подлинника  
4108

\* Размер для крепления держателя к панели.

Исполнение 6  
Остальное - см. черт. 1



Вид А



Черт. 6

\* Размер для крепления держателя к панели.

№ изм.  
№ изв.

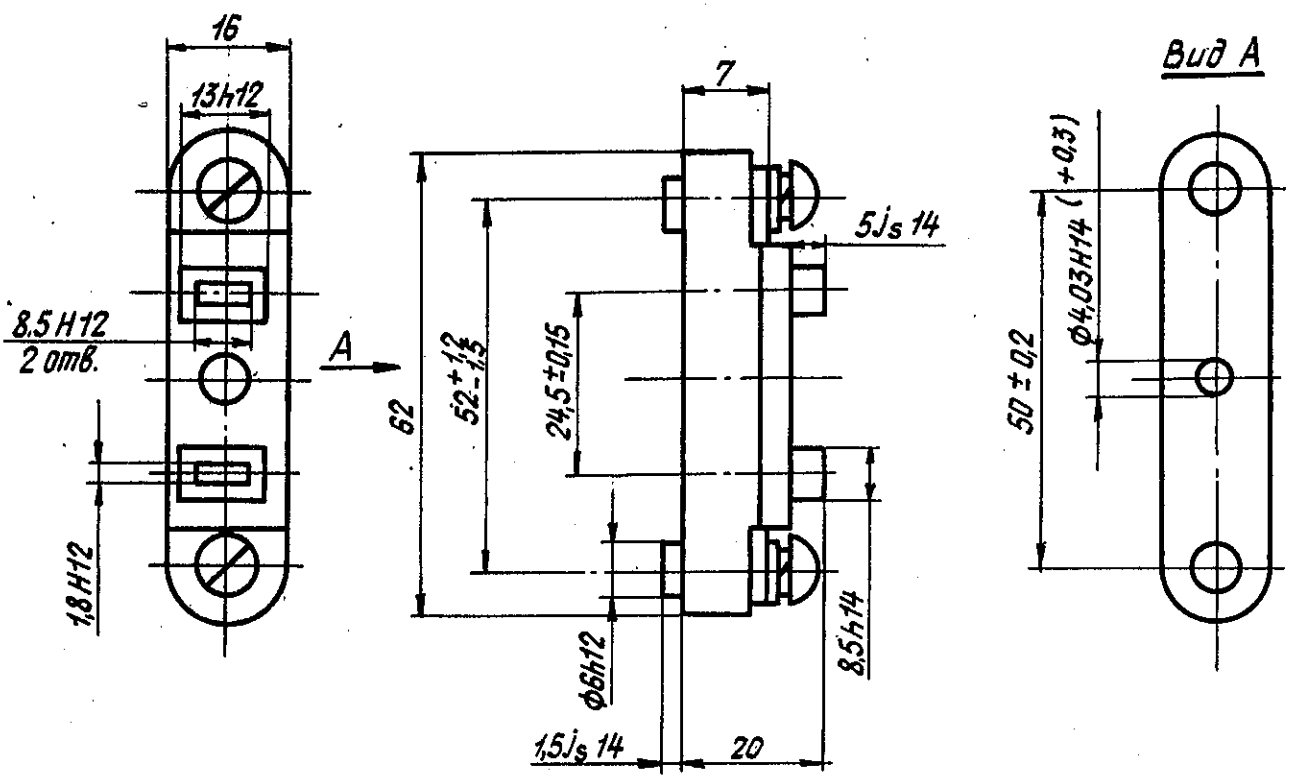
4106

№ № дубликата  
№ № подлинника



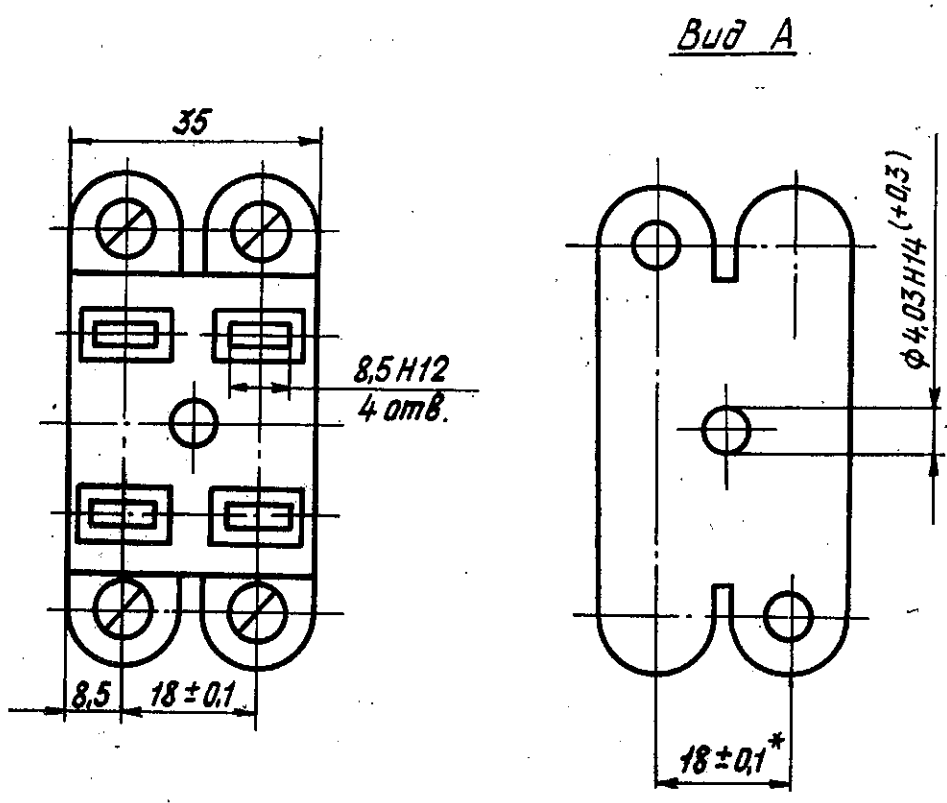
№ изм.  
№ изв.

Инв. № дубликата  
Инв. № оригинала  
4108



Черт. 7.

Исполнение 2  
Остальное - см. черт. 7



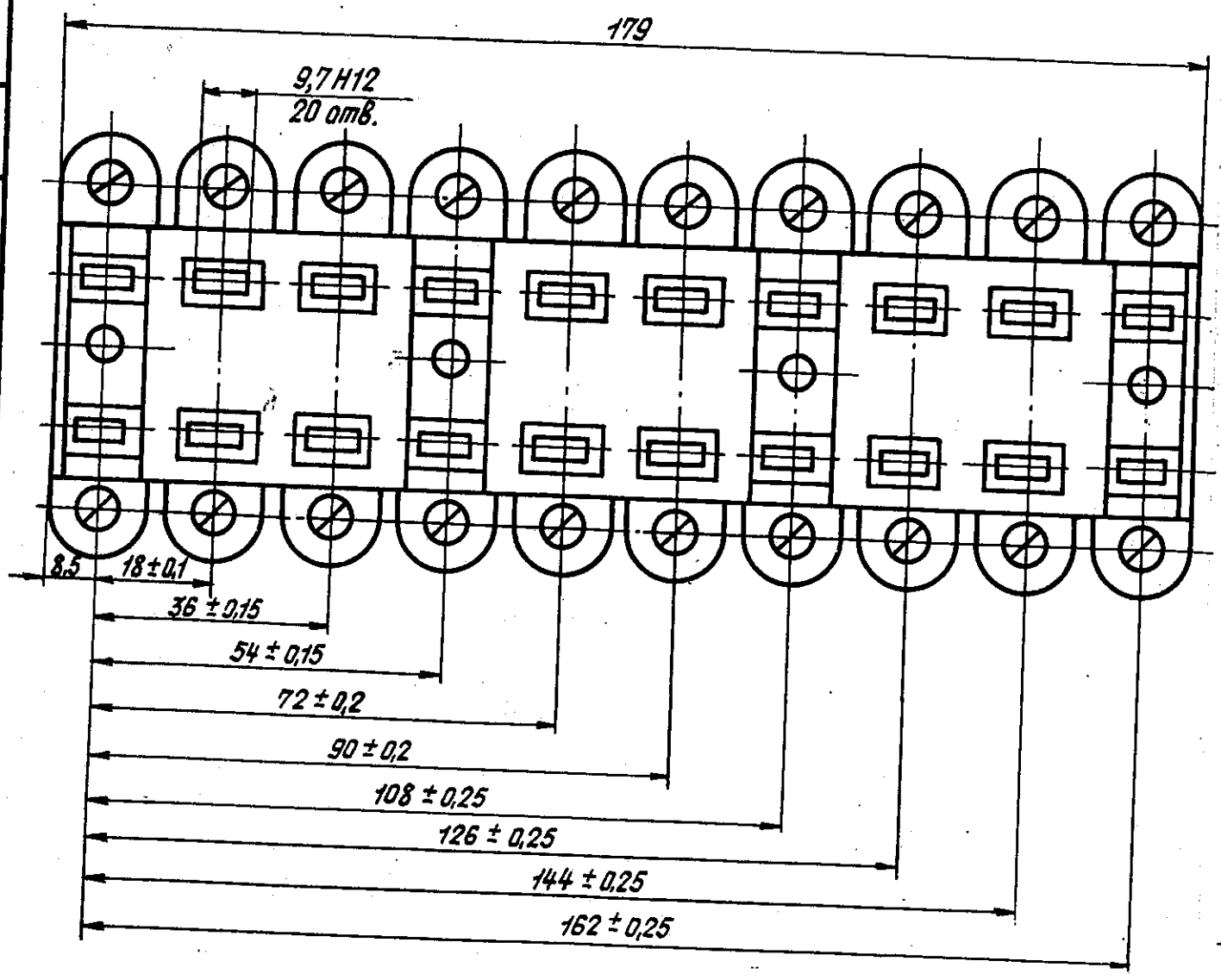
Черт. 8

\* Размер для фиксации держателя.

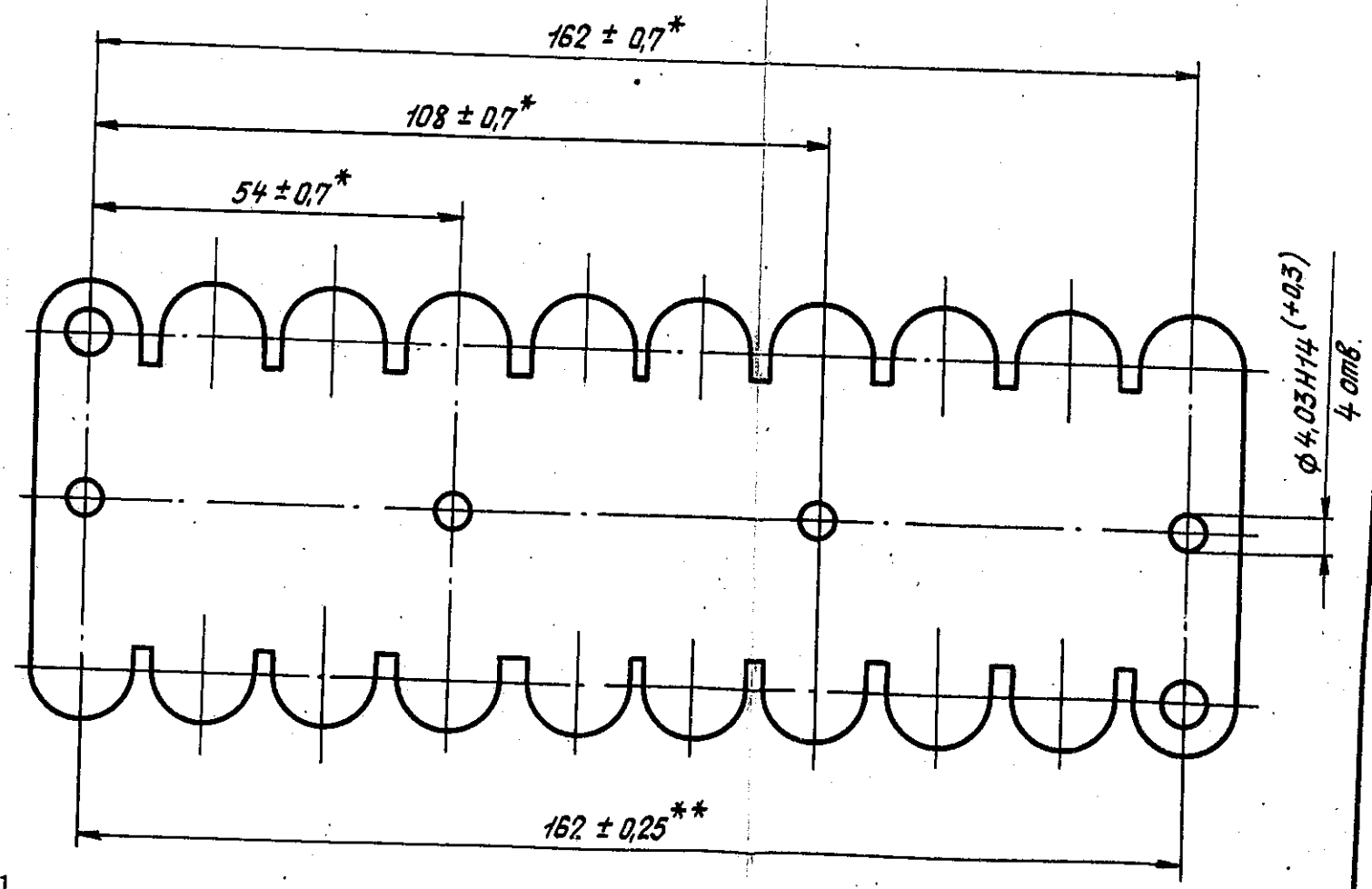




Исполнение 5  
Остальное - см. черт. 7



*Вид А*



Черт. 11

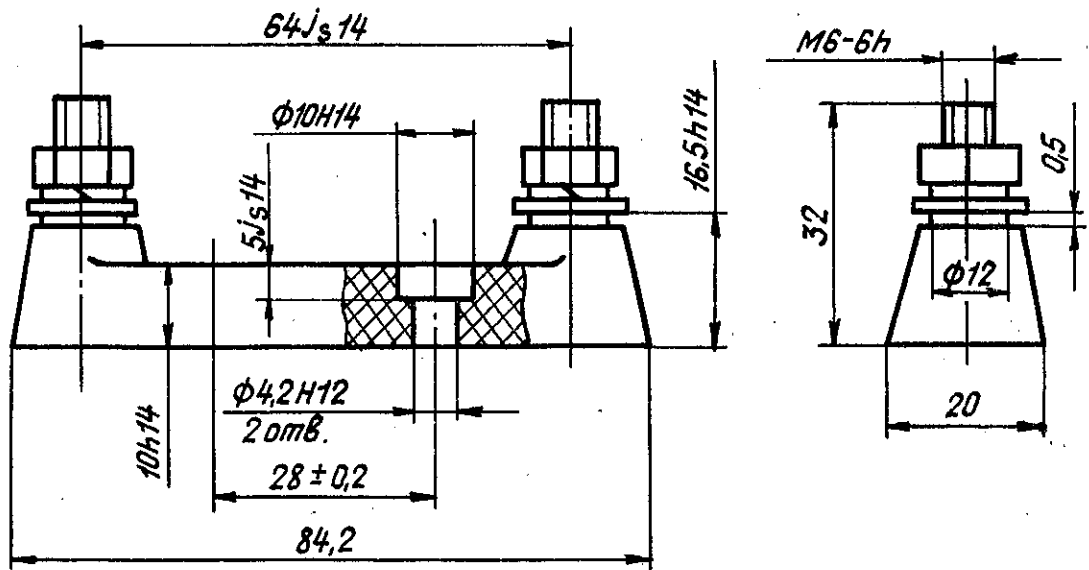
\* Размер для крепления держателя к панели.  
\*\* Размер для фиксации держателя.

№ изм.  
№ изв.

4106

Изм. № дубликата  
Изм. № подлинника

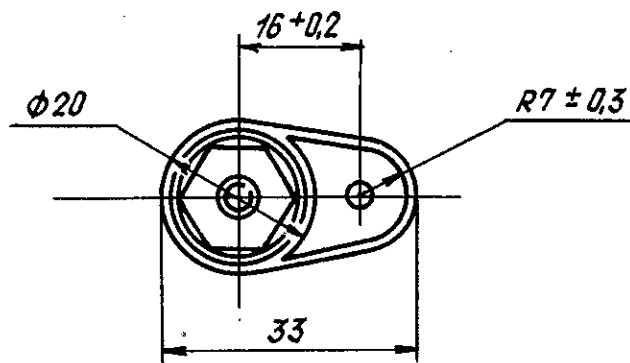
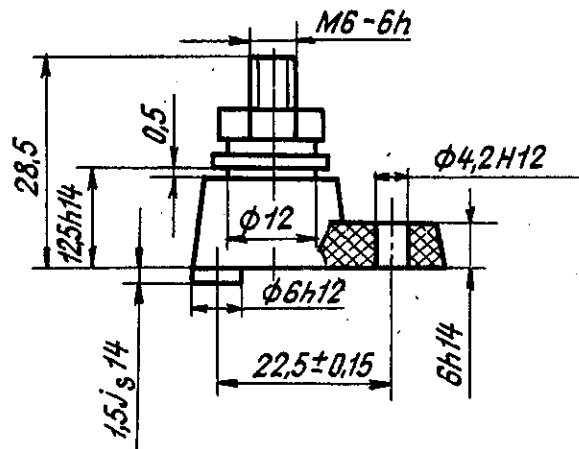
Тип 3



Черт. 12

Тип 4

Исполнение 1

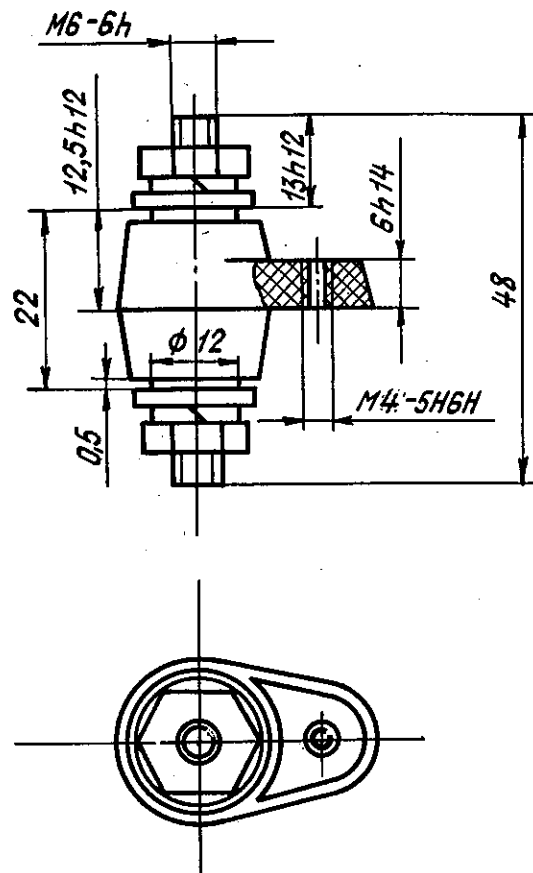


Черт. 13

№ изм.	№ изв.	Инв. № дубликата	Инв. № подлинника
		4106	

Исполнение 2

Остальное - см. черт. 13



Черт. 14

## 2. ТЕХНИЧЕСКИЕ ТРЕБОВАНИЯ

2.1. Держатели должны изготавливаться в соответствии с требованиями настоящего стандарта по рабочим чертежам, утвержденным в установленном порядке.

2.2. Держатели должны надежно работать в системах электроснабжения с качеством электропитания по ГОСТ 19705-81.

2.3. Конструкция держателей типов 1 и 2 должна допускать установку и замену предохранителей без нагрузки и применения специального инструмента при наличии в сети напряжения.

2.4. Конструктивное исполнение держателей должно обеспечивать возможность визуального определения состояния срабатывания предохранителей.

2.5. Держатели типов 1 и 2 должны выдерживать не менее 500 вставлений предохранителей.

2.6. Конструкция держателей типа 1 (исполнения 1-5) и типа 2 должна обеспечивать подсоединение монтажных проводов с наконечниками - винтами М4, общей шины типа 1 исполнения 6 - винтами М6.

№ изм.	1
№ изв.	9404

4106

Инв. № дубликата	
Инв. № подлинника	

2.7. Конструкция держателей типов 3 и 4 должна обеспечивать подсоединение монтажных проводов с наконечниками - гайками М6.

2.8. Рабочее положение держателей - произвольное.

2.9. Держатели должны быть устойчивыми, прочными и стойкими к внешним воздействующим факторам, указанным в табл. 3.

Таблица 3

Внешний воздействующий фактор	Характеристика внешнего воздействующего фактора	Максимальное значение (диапазон) внешнего воздействующего фактора, степень жесткости
Синусоидальная вибрация.	Амплитуда ускорения, $\text{м} \cdot \text{с}^{-2} (g)$	98(10)-У1
	Амплитуда перемещения, мм	2,5
	Диапазон частот, Гц	5-2000
Механический удар: одиночного действия многократного действия	Пиковое ударное ускорение, $\text{м} \cdot \text{с}^{-2} (g)$	147(15)-I
	Длительность действия ударного ускорения, мс	15
	Пиковое ударное ускорение, $\text{м} \cdot \text{с}^{-2} (g)$	78(8)-II
	Длительность действия ударного ускорения, мс	20
Линейное ускорение.	Значение линейного ускорения, $\text{м} \cdot \text{с}^{-2} (g)$	98,1(10)-II
Атмосферное пониженное давление.	Рабочее давление, кПа (мм рт. ст.)	0,67(5)-У
Повышенная температура среды.	Рабочая, $^{\circ}\text{C}$	+85-II
	Рабочая кратковременная в течение 5 мин, $^{\circ}\text{C}$	+100-II
	Предельная, $^{\circ}\text{C}$	+100-II
Пониженная температура среды.	Рабочая, $^{\circ}\text{C}$	-60-II
	Предельная, $^{\circ}\text{C}$	-60-II
Повышенная влажность.	Относительная влажность при температуре $+35^{\circ}\text{C}$ , %	100-II
Роса и внутреннее обледенение.	Относительная влажность при температуре $+28^{\circ}\text{C}$ , %, не менее	95
	Пониженное давление, кПа (мм рт. ст.), не менее	22,67(170)
	Пониженная температура, $^{\circ}\text{C}$	-30

№ изм. 2

№ изв. 10285

4106

Инв. № дубликата

Инв. № подлинника

Продолжение табл. 3

Внешний воздействующий фактор	Характеристика внешнего воздействующего фактора	Максимальное значение (диапазон) внешнего воздействующего фактора, степень жесткости
Соляной (морской) туман	Водность, $г \cdot м^{-3}$	2-3 -I
	Температура, $^{\circ}C$	35 -I
Статическая пыль (песок)	Влажность относительная пониженная, %	50 -I
	Скорость циркуляции, $м \cdot с^{-1}$	0,5-1,0 -I
	Массовая концентрация, $г \cdot м^{-3}$	3 -I
Плесневые грибы	Повышенная влажность, %	95-98
	Температура, $^{\circ}C$	29
Гамма-излучение	Мощность экспозиционной дозы гамма-излучения $р \cdot с^{-1}$	$10^9$
Нейтронное излучение	Поток нейтронов (с энергией $E_n \geq E, МэВ$ ), нейтр/с	$10^{12}$

2.10. Держатели должны быть устойчивы к циклическому изменению температуры от предельно повышенной до предельно пониженной.

2.11. Держатели должны сохранять работоспособность после проведения дегазации и дезактивации в составе основного изделия.

2.12. Сопротивление изоляции токоведущих частей держателей должно соответствовать значениям, указанным в табл. 4.

Таблица 4

Условия измерения	Сопротивление изоляции, МОм, не менее
Нормальные климатические условия	100
Повышенная температура	10
Повышенная влажность	1

2.13. Изоляция токоведущих частей держателей должна выдерживать действие испытательных напряжений, указанных в табл. 5.

Таблица 5

Условия измерения	Испытательное напряжение, В (эфф), не менее
Нормальные климатические условия	1500
Повышенная влажность	600
Пониженное атмосферное давление	500

2

№ изм.

№ изв. 10285

4106

Инв. № дубликата

Инв. № подлинника





ЛИСТ РЕГИСТРАЦИИ ИЗМЕНЕНИЙ

№ изм.	Номера страниц				Номер "Изв. об изм."	Подпись	Дата	Срок введения изменения
	изме- ненных	замене- нных	новых	анну- лиро- ванных				

Инв. № дубликата  
Инв. № подлинника  
4108

10.10  
СТАД  
П  
К В.Х.И.  
888