

УДК 621.643.41:629.7.063

Группа Д15

# ОТРАСЛЕВОЙ СТАНДАРТ

ОСТ 1 03929-78

ЛОЖЕМЕНТЫ

На 3 страницах

Размеры

Взамен 372АТ, 373АТ

Проверено в 1985 г.

Срок действия продлен до 01.01.95

Распоряжением Министерства от 13 декабря 1978 г. № 087-16

срок действия установлен с 1 января 1980 г.  
до 1 января 1985 г.

Несоблюдение стандарта преследуется по закону

1. Размеры ложементов должны соответствовать указанным на черт. 1, 2 и в таблице.

1

94 81

№ изм.

№ изв.

3807

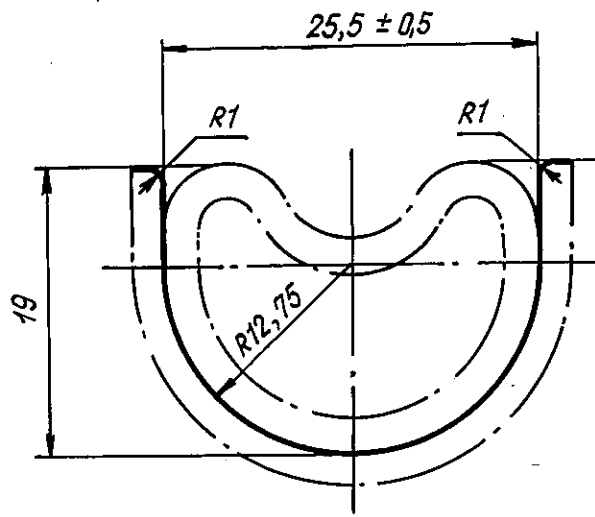
Изм. № дубликата

Изм. № подлинника

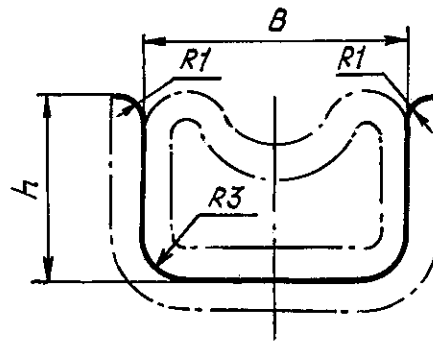
Издание официальное

ГР 8102997  
от 13.12.78

Перепечатка воспрещена



Черт. 1



Черт. 2

мм

$B$	$h$
Пред. откл. $\pm 0,5$	
18	12
22	10

2. Неуказанные предельные отклонения размеров, формы и расположения поверхностей - по ОСТ 1 00022-80.

1

№ изм.

9481

№ изв.

3807

Инв. № дубликата

Инв. № подлинника

СОДЕРЖАНИЕ

		Стр.
ОСТ 1 13427-78	Штуцера. Конструкция и размеры . . . . .	1
ОСТ 1 13428-78	Шайба. Конструкция и размеры . . . . .	7
ОСТ 1 03928-78	Профили шлангов герметизации. Размеры . . . . .	10
ОСТ 1 03929-78	Ложементы. Размеры . . . . .	13

№ изм.	
№ изв.	

Инв. № дубликата	
Инв. № подлинника	3807