

УДК 621.866:629.7.083

Группа Д18

ОТРАСЛЕВОЙ СТАНДАРТ

ОСТ 1 03921-78

СТРЕМЯНКИ УНИВЕРСАЛЬНЫЕ

На 1 ~~1~~ страницах

Типы, основные параметры и размеры.
Технические требования

Введен впервые

Проверено в 1987 г.

Распоряжением Министерства от 27 сентября 1978 г. № 087-16
срок введения установлен с 1 июля 1979 г.

Несоблюдение стандарта преследуется по закону

Настоящий стандарт распространяется на универсальные стремянки, предназначенные для доступа обслуживающего персонала к агрегатам и оборудованию самолетов и вертолетов при техническом обслуживании.

№ изм.	1	2
№ изв.	10147	10553

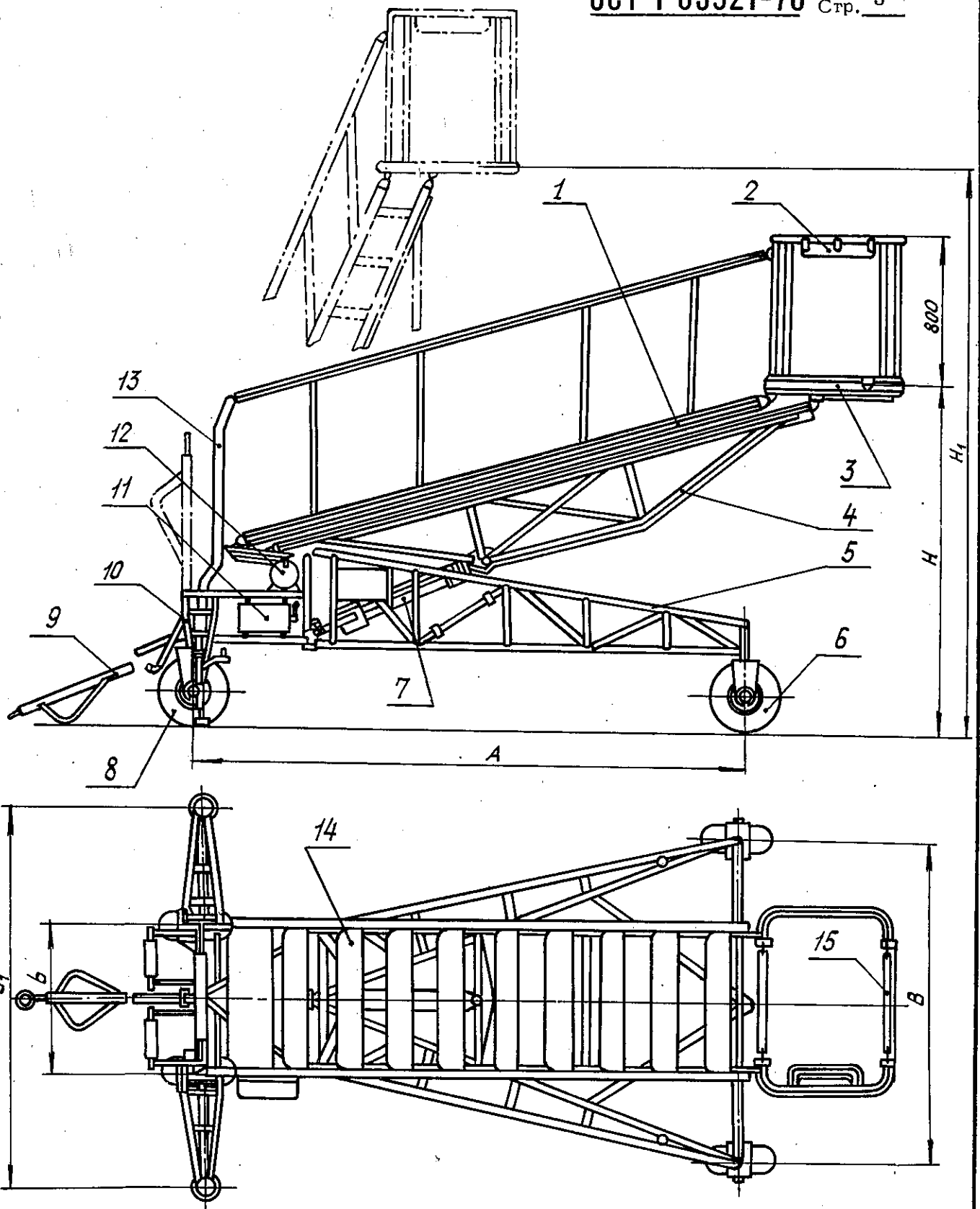
Инв. № дубликата	3785
Инв. № подлинника	

Издание официальное

ГР 8098420 от 24.11.78

Перепечатка воспрещена





- 1 - лестница; 2 - лоток по ОСТ 1 10437-72; 3 - рабочая площадка; 4 - ферма;
 5 - боковая ферма; 6 - заднее колесо; 7 - гидроцилиндр; 8 - переднее колесо;
 9 - водило; 10 - опора; 11 - гидроконтроль; 12 - гидробак; 13 - рама;
 14 - ступень по ОСТ 1 12594-76; 15 - стяжка по ОСТ 1 10443-72

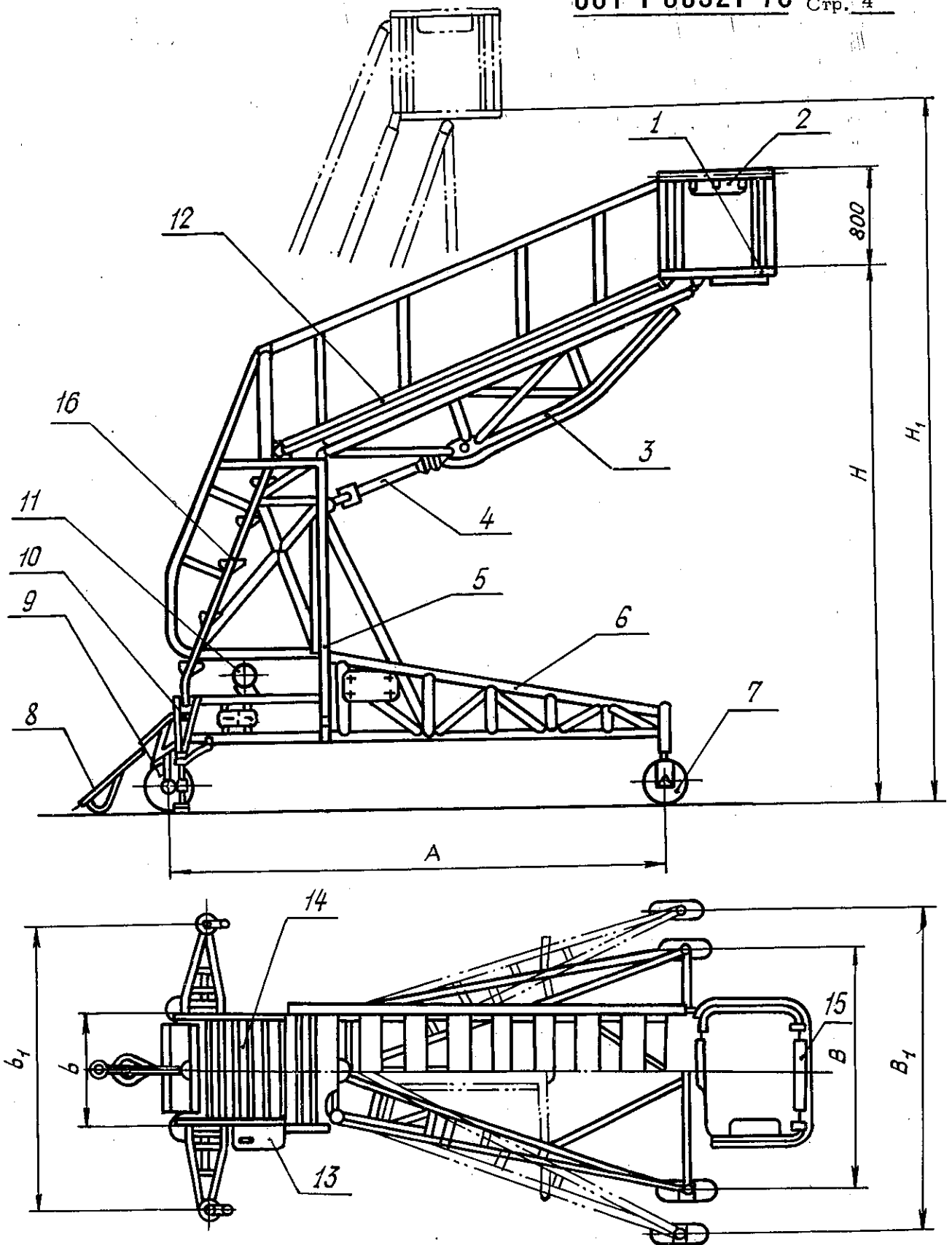
Черт. 1

№ изм. 2
 № изв. 10553

3735

Инв. № дубликата

Инв. № подлинника

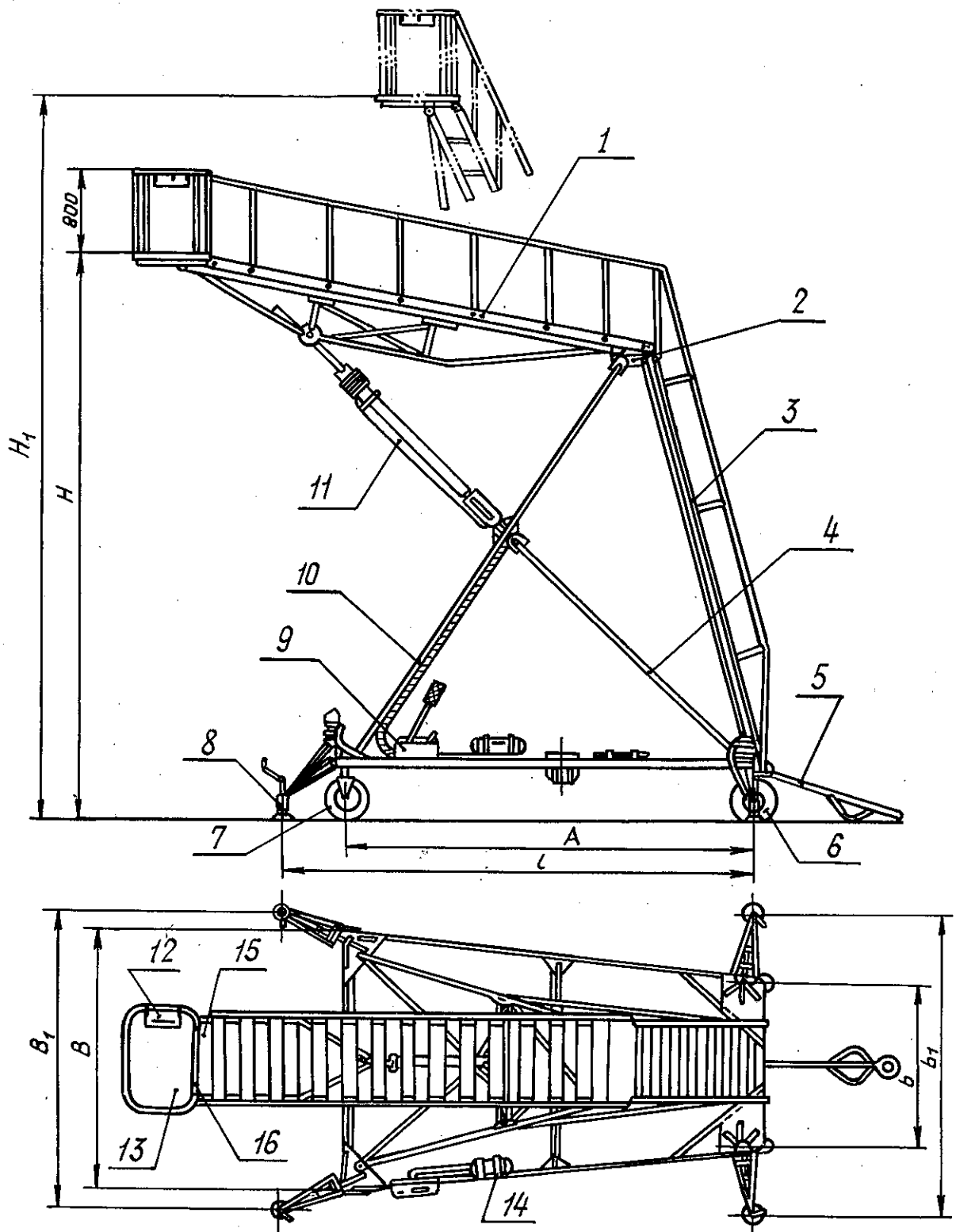


- 1 - рабочая площадка; 2 - лоток по OCT 1 10437-72; 3 - ферма; 4 - гидроцилиндр;
 5 - основная ферма; 6 - боковая ферма; 7 - заднее колесо; 8 - водило;
 9 - переднее колесо; 10 - опора; 11 - гидробак; 12 - верхняя лестница; 13 - гидроконтроль;
 14 - ступень по OCT 1 12594-76; 15 - стяжка по OCT 1 10443-72;
 16 - нижняя лестница

Черт. 2

№ изм.	2
№ изв.	10553

Ив. № дубликата	3735
Ив. № подлинника	



- 1 - верхняя лестница; 2 - верхняя площадка; 3 - нижняя лестница; 4 - малая ферма;
 5 - водило; 6 - переднее колесо; 7 - заднее колесо; 8 - опора; 9 - гидропульт;
 10 - большая ферма; 11 - гидроцилиндр; 12 - лоток по ОСТ 1 10437-72;
 13 - рабочая площадка; 14 - гидробак; 15 - ступень по ОСТ 1 12594-76;
 16 - стяжка по ОСТ 1 10443-72

Черт. 3

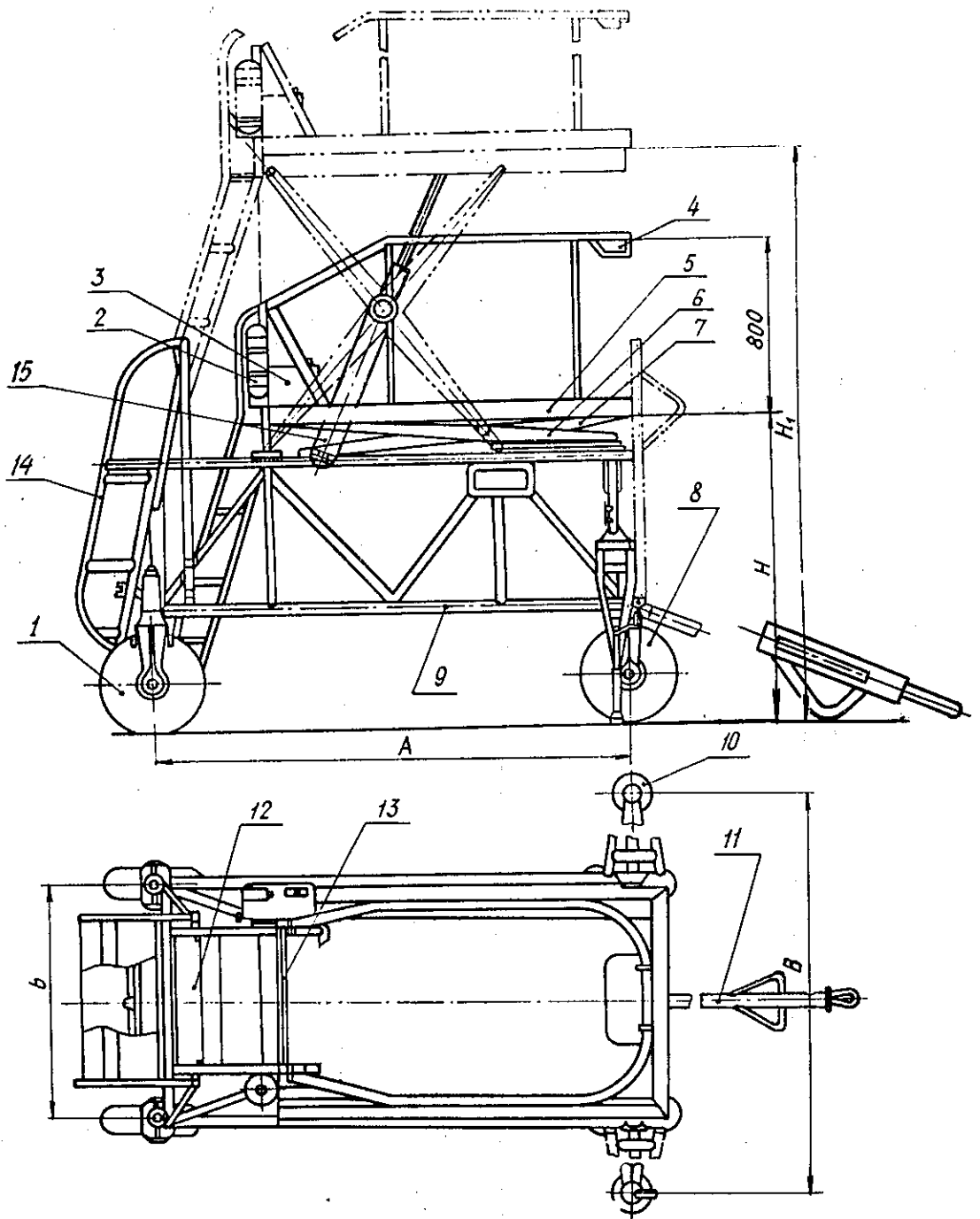
2

№ изм. 10553

3735

№ дубликата

№ подлинника



- 1 - заднее колесо; 2 - гидробак; 3 - гидропульт; 4 - лоток по ОСТ 1 10437-72;
 5 - рабочая площадка; 6 - внешняя рама; 7 - внутренняя рама; 8 - переднее колесо;
 9 - основание; 10 - опора; 11 - водило; 12 - ступень по ОСТ 1 12594-76;
 13 - стяжка по ОСТ 1 10443-72; 14 - лестница; 15 - гидроцилиндр

Черт. 4

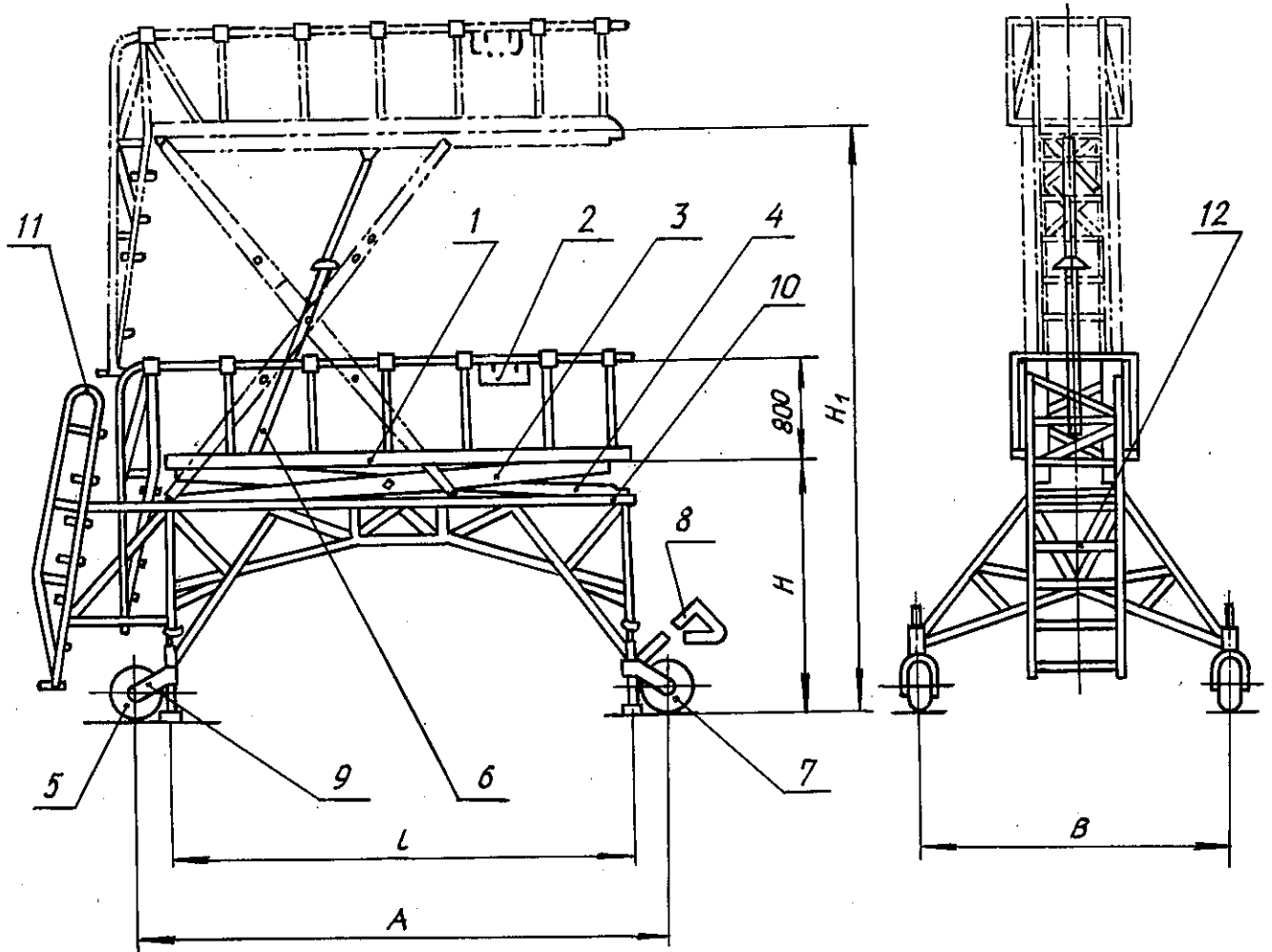
№ изм. 2

№ изв. 10553

3735

Изм. № дубликата

Изм. № подлинника



- 1 - рабочая площадка; 2 - лоток по ОСТ 1 10437-72; 3 - внешняя рама;
 4 - внутренняя рама; 5 - заднее колесо; 6 - гидроцилиндр; 7 - переднее колесо;
 8 - водило; 9 - опора; 10 - основание; 11 - лестница;
 12 - ступень по ОСТ 1 12594-76

Черт. 5

2

№ изм.

10553

№ изв.

Инв. № дубликата

3795

Инв. № подлинника

Таблица 1

Размеры, мм

Тип	Грузо-подъемность, кг, не более	H	H_1	B	B_1	A	L	b	b_1	Размер рабочей площадки	Масса, кг, не более
1	200	2000	4000	1800	-	3100	-	800	2140	1000x700	325
2		3500	5500		2350	3550					400
3		5300	8000	2500	3130	3800	4450	1600	3000		600
4	400	1300	2350	2240	-	2000	-	900	-	1600x800	210
5	500	2000	4500	2500	-	4010	3500	-	-	3600x800	475

2. ТЕХНИЧЕСКИЕ ТРЕБОВАНИЯ

2.1. Стремянки должны изготавливаться в соответствии с требованиями настоящего стандарта по рабочим чертежам, утвержденным в установленном порядке.

2.2. Конструкция стремянок должна обеспечивать удобный доступ обслуживающего персонала к агрегатам и оборудованию самолетов и вертолетов при техническом обслуживании.

2.3. Стремянки должны иметь предохранительные элементы, исключающие повреждение поверхности конструкции самолетов и вертолетов в процессе их обслуживания.

2.4. Управление стремянками должно быть удобным, осуществляться одним оператором.

2.5. Усилие, прикладываемое к рукоятке насоса гидропульта стремянок, не должно превышать 150 Н (15 кгс).

2.6. Конструкция стремянок должна обеспечивать безопасные условия работы обслуживающего персонала, в том числе заземление, и предусматривать:

- предохранение стремянок от самопроизвольного складывания, просадки, опрокидывания и скольжения при эксплуатации;
- возможность закрепления обслуживающего персонала на рабочей площадке с помощью страховочных поясов.

2.7. Стремянки должны иметь водило по ОСТ 1 11703-74, для буксировки вручную и подсоединения к тягачу, а также тяговый крюк по ГОСТ 2349-75.

2.8. Давление опор и колес стремянок на грунт должно быть не более 0,3 МПа (3 кгс/см²).

2.9. Рабочая площадка и ступени стремянок должны иметь поверхность, препятствующую скольжению ног при различных атмосферных условиях.

2.10. Рабочие площадки стремянок должны иметь ограждение со всех сторон.

2

№ изм. 10553

№ изм.

3735

Инв. № дубликата

Инв. № подлинника

Таблица 2

Внешний воздействующий фактор	Характеристика внешнего воздействующего фактора	Максимальное значение внешнего воздействующего фактора
Повышенная температура среды	Рабочая, °С	+50
	Предельная, °С	
Пониженная температура среды	Рабочая, °С	-50
	Предельная, °С	
Повышенная влажность	Относительная влажность при температуре +35 °С, %	98
Атмосферные осадки (дождь, снег)	Интенсивность осадков, мм·ч ⁻¹	300
Статическая пыль (песок)	Размер частиц, мкм	50
Солнечное излучение	Плотность потока интегрального излучения, Вт·м ⁻²	1160

2.22. Значение показателей надежности стремянок должны соответствовать указанным в табл. 3.

Таблица 3

Наименование показателя	Значение показателя
Назначенный срок службы до капитального ремонта, год, не менее	7
Назначенный срок службы, год, не менее	15
Назначенный срок хранения, год, не менее	5

2.23. Остальные технические требования - по ГОСТ 21487-85.

2.24. Конструкция стремянок должна обеспечивать возможность их транспортирования всеми видами транспорта.

2.25. В пределах стоянки самолетов (вертолетов) стремянки должны позволять перемещение их вручную усилием не более двух человек.

2.26. В пределах аэродрома стремянки должны позволять буксировку их тягачом со скоростью:

- по дорогам с искусственным покрытием - 20 - 30 км/ч;
- по грунтовым дорогам - 15 - 20 км/ч;
- по дорогам с искусственным покрытием в сцепе поездом (до трех стремянок) - не более 10 км/ч.

№ изм. 2

№ изв. 10553

3735

Инв. № дубликата

Инв. № подлинника

