

УДК 621.882.622.001.24

Группа Г31

ОТРАСЛЕВОЙ СТАНДАРТ

ОСТ 1 03917-78

БОЛТЫ РЕМОНТНЫЕ
Размеры диаметра
гладкой части стержня и сбега резьбы

На ³ X страницах

Введен впервые

Распоряжением Министерства от 16 июня 1978 г.

№ 067-16/2

срок введения установлен с 1 июля 1979 г.

Несоблюдение стандарта преследуется по закону

1. Номинальные размеры диаметра гладкой части стержня и сбега резьбы ремонтных болтов должны соответствовать:

- при накатывании - на черт. 1 и в таблице,
- при нарезании - на черт. 2 и в таблице.

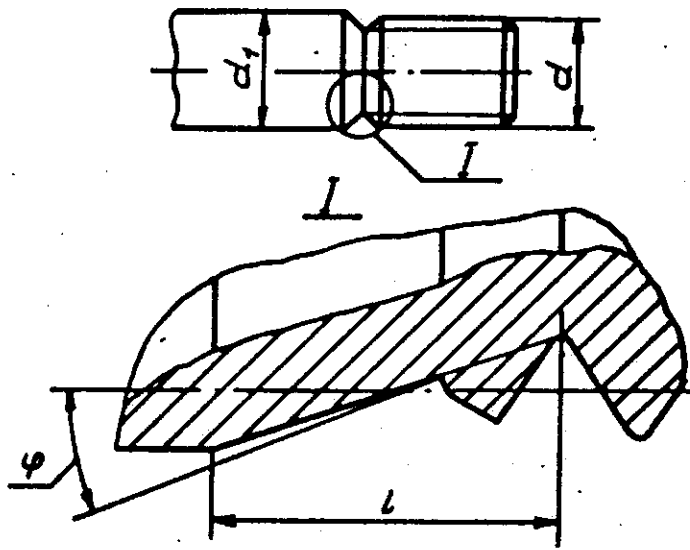
Издание официальное

Перепечатка воспрещена

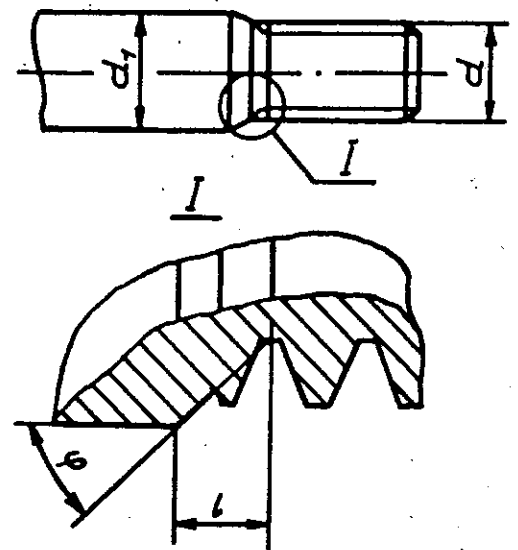
№ изм.
№ изв.

Изм. № дубликата
Изм. № подлинника

3661



Черт. 1



Черт. 2

Размеры в мм

d	d ₁	Сбег, l, не более	
		при угле φ заборной части инструмента	
		30° при накатыва- нии резьбы	45° при нарезании резьбы
M5	5,2	1,8	0,7
	5,5	2,3	0,8
M6	6,2	2,1	0,8
	6,5	2,6	0,9
	7,0	3,4	1,2
M8	8,2	2,6	1,0
	8,5	3,1	1,1
	9,0	3,9	1,4
M10	10,2	3,0	1,1
	10,5	3,5	1,2
	11,0	4,3	1,5
M12x1,5	12,2	3,0	1,1
	12,5	3,5	1,2
	13,0	4,3	1,5

№ изм.
№ изв.

71611
3861

Ив. № дубляката
Ив. № подлинника

Продолжение
Размеры в мм

d	d ₁	Сбег, l, не более	
		при угле φ заборной части инструмента	
		30° при накатыва- нии резьбы	45° при нарезании резьбы
M14x1,5	14,2	3,0	1,1
	14,5	3,5	1,2
	15,0	4,3	1,5
M16x1,5	16,2	3,0	1,1
	16,5	3,5	1,2
	17,0	4,3	1,5
M18x1,5	18,2	3,0	1,1
	18,5	3,5	1,2
	19,0	4,3	1,5
M20x1,5	20,2	3,0	1,1
	20,5	3,5	1,2
	21,0	4,3	1,5
M22x1,5	22,2	3,0	1,1
	22,5	3,5	1,2
	23,0	4,3	1,5
M24x1,5	24,2	3,0	1,1
	24,5	3,5	1,2
	25,0	4,3	1,5

№ изм.

№ изв.

Изм. № дубликата

Изм. № подлинника

7161

3661