

УДК 629.735.064.3:621.928

Группа Д15

ОТРАСЛЕВОЙ СТАНДАРТ

ОСТ 1 03914-90

ФИЛЬТРЫ ГИДРАВЛИЧЕСКИЕ
ТОНКОЙ ОЧИСТКИ

На 6 страницах

Типы

ОКП 75 9580

Дата введения 01.01.91

Настоящий стандарт распространяется на гидравлические фильтры тонкой очистки (далее по тексту – фильтры), предназначенные для очистки рабочих жидкостей в гидравлических системах.

ДАТА 02.11.90
ПРИЛОЖЕНИЕ
К ВХ. № 2864/90

Издание официальное



Перепечатка воспрещена

№ изм.

№ изд.

5910

Инв. № дубликата

Инв. № подлинника

1. В зависимости от номинального давления, тонкости фильтрации и способа сигнализации о загрязнении фильтроэлемента фильтры подразделяются на 6 типов и 2 исполнения:

исполнение 1 - фильтры без сигнализатора;

исполнение 2 - фильтры с электрическим сигнализатором.

2. Тонкость фильтрации, номинальное давление, пропускная способность фильтров должны соответствовать указанным в табл. 1.

Таблица 1

Тип	Типо-размер	Тонкость фильтрации, мкм		Номинальное давление, МПа (кгс/см ²)	Номинальная пропускная способность, л/мин
		номинальная	абсолютная		
1	1			3 (30)	10
	2				40
	3				100
	4				125
2	1	5	8	21 (210)	10
	2				40
	3				100
	4				125
3	1			28 (280)	10
	2				40
	3				100
	4				125
4	1			3 (30)	20
	2				63
	3				125
	4				200
5	1	16	25	21 (210)	20
	2				63
	3				125
	4				200
6	1			28 (280)	20
	2				63
	3				125
	4				200

3. Габаритные, соединительные размеры и масса фильтров должны соответствовать указанным:

для исполнения 1 - на черт. 1 и в табл. 2;

для исполнения 2 - на черт. 2 и в табл. 2.

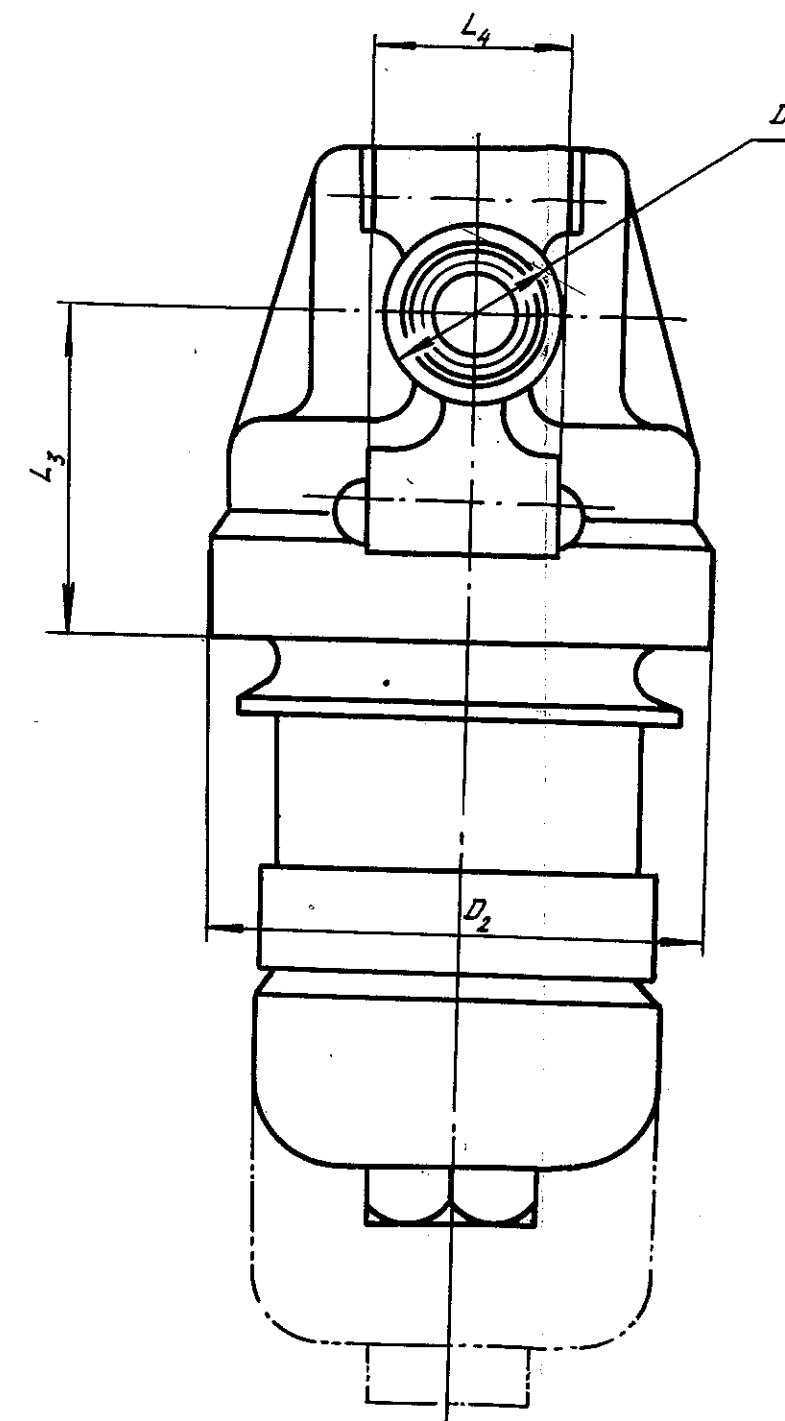
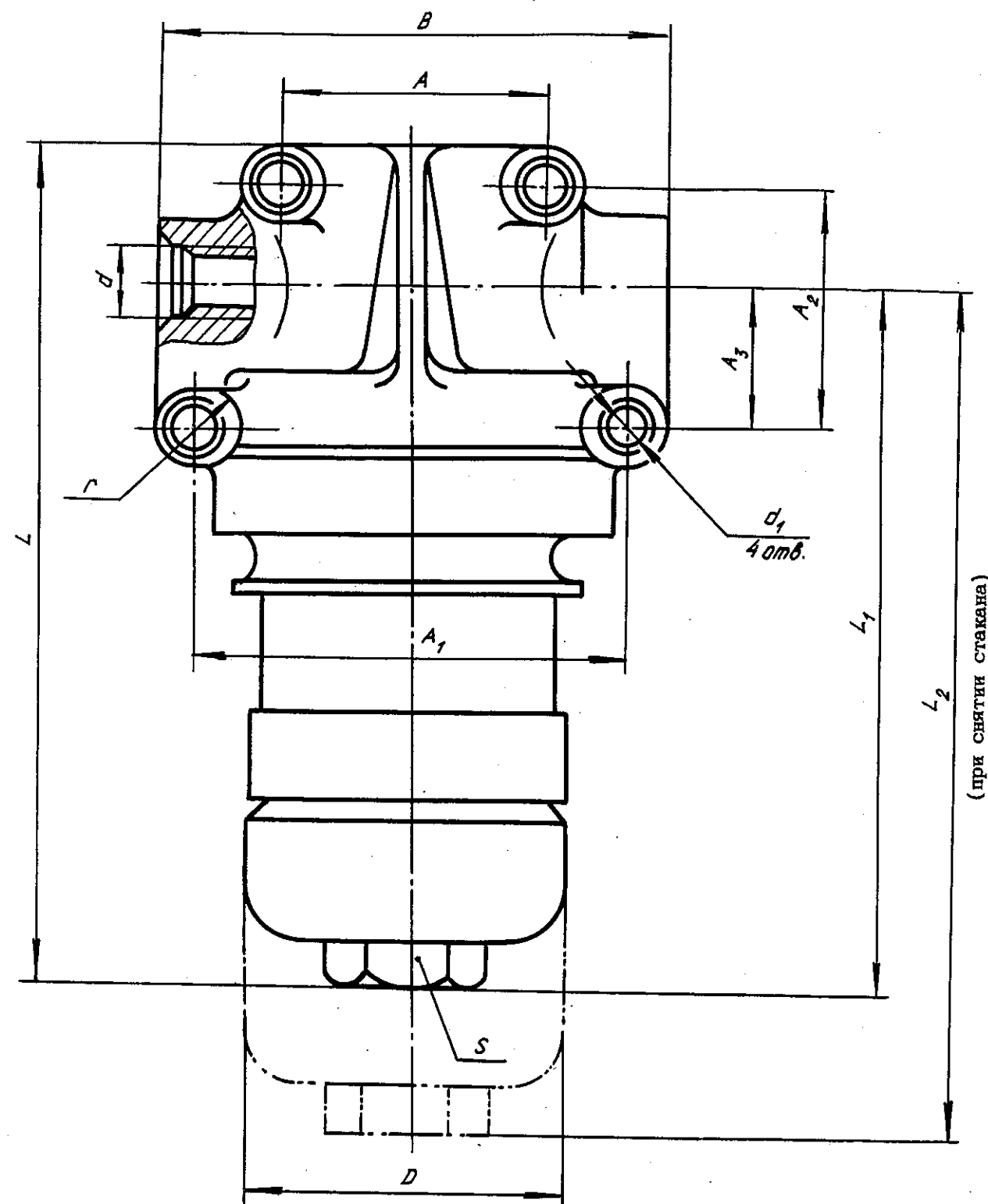
4. Размеры гнезд под ввертные штуцера - по ГОСТ 19529.

№ ИЗМ.
№ ИЗВ.

5910

Инв. № дубликата
Инв. № подлинника

Исполнение 1



(при снятии стакана)

Черт. 1

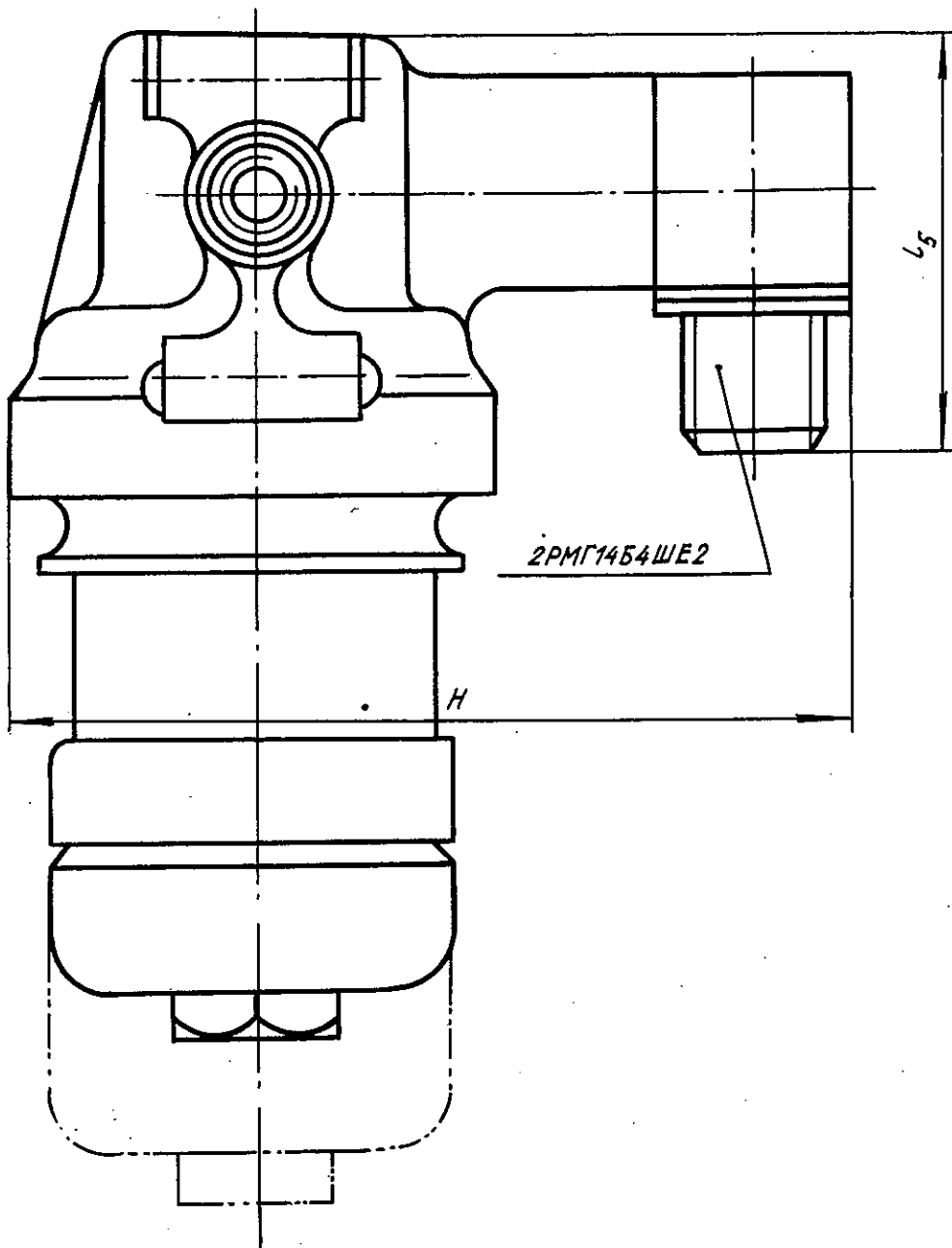
№ изм.
№ изв.

5910

№ дубликата
№ подлинника

Исполнение 2

Остальное - см. черт. 1



Черт. 2

№ изм.	
№ изв.	

Инв. № дубликата	5910
Инв. № подлинника	

Таблица 2

Размеры, мм

Типо- размер	<i>d</i> 5H6H	<i>d</i> ₁ H12	<i>D</i>		<i>D</i> ₁		<i>D</i> ₂ h12	<i>L</i>	<i>L</i> ₁	<i>L</i> ₂	<i>L</i> ₃	<i>L</i> ₄ h14	<i>L</i> ₅ не более	<i>B</i> h14	<i>H</i> не более	<i>A</i>	<i>A</i> ₁	
			для типов		Номин.	Пред. откл.											для типов	
			1, 4	2, 3, 5, 6													1, 4	2, 3, 5, 6
			h12		±0,177													
1	M14x1,5	5,5	55		25	+1,1 -0,6	68	150	130	155	43	26	60	85	118	45	71	73
2	M24x1,5	6,5	72		32	+1,4 -0,7	90	220	190	220	58	40	73	100	135	60	85	87
3	M30x1,5	8,5	102	108	40		118	290	260	290	60	50	78	135	155	73	118	120
4	M42x1,5		115	118	52	+1,8 -0,9	140	363	317	360	80	73	88	170	175	90	150	152

Продолжение табл. 2

Размеры, мм

Типо- размер	<i>A</i> ₂ ±0,177	<i>A</i> ₃		<i>L</i>		<i>S</i> h12	Масса, кг, не более											
		Номин.	Пред. откл.	Номин.	Пред. откл.		Тип фильтра .						Исполнение					
							1	2	3	4	5	6	1	2	1	2	1	2
		1	2	1	2		1	2	1	2	1	2	1	2	1	2		
1	34	18	±0,3	7	±0,25	22	1,20	1,35	1,40	1,50	1,50	1,60	0,85	1,00	1,10	1,20	1,20	1,30
2	52	30		8		24	2,25	2,40	2,50	2,70	2,70	2,90	1,45	1,60	1,90	2,10	2,00	2,20
3	56			10		36	5,05	5,20	6,10	6,30	6,10	6,30	3,05	3,20	4,00	4,30	4,20	4,40
4	80	42	±0,4	12,5	±0,30		8,35	8,50	9,80	10,00	10,00	10,20	5,20	5,35	6,90	7,20	7,00	7,60

Пример условного обозначения фильтра гидравлического типа 1 типоразмера 1 исполнения 1:

Фильтр гидравлический 1-1-1-ОСТ 1 03914-90

№ изм.
№ изв.

5910

Инв. № дубликата
Инв. № подлинника

ИНФОРМАЦИОННЫЕ ДАННЫЕ

1. УТВЕРЖДЕН Министерством
ЗАРЕГИСТРИРОВАН ЦГО
за № 501 от 26.03.90
2. ВЗАМЕН ОСТ 1 03914-78
3. ССЫЛОЧНЫЕ НОРМАТИВНО-ТЕХНИЧЕСКИЕ ДОКУМЕНТЫ

Обозначение НТД, на который дана ссылка	Номер пункта
ГОСТ 19529-74	4

№ изм.	
№ изв.	

Инв. № дубликата	
Инв. № подлинника	5910