

УДК 683.83:629.733

Группа Д15

ОТРАСЛЕВОЙ СТАНДАРТ

ОСТ 1 03913-78

ПИРОРЕЗАК АЭРОСТАТНЫЙ Типы, основные параметры и размеры, технические требования

На 4 страницах

Введен впервые

Проверено в 1986 г.

Распоряжением Министерства от 6 июня 1978 г.

№ 087-16

срок введения установлен с 1 июля 1979 г.

Несоблюдение стандарта преследуется по закону

Настоящий стандарт распространяется на вновь разрабатываемый и модернизируемый аэростатный пирорезак (в дальнейшем изложении - пирорезак), применяемый в воздухоплавании с пиропатроном и предназначенный для перерубания капронового шнура.

Издание официальное

Перепечатка воспрещена

№ изм.
1

№ изв.
10380

Инв. № дубликата

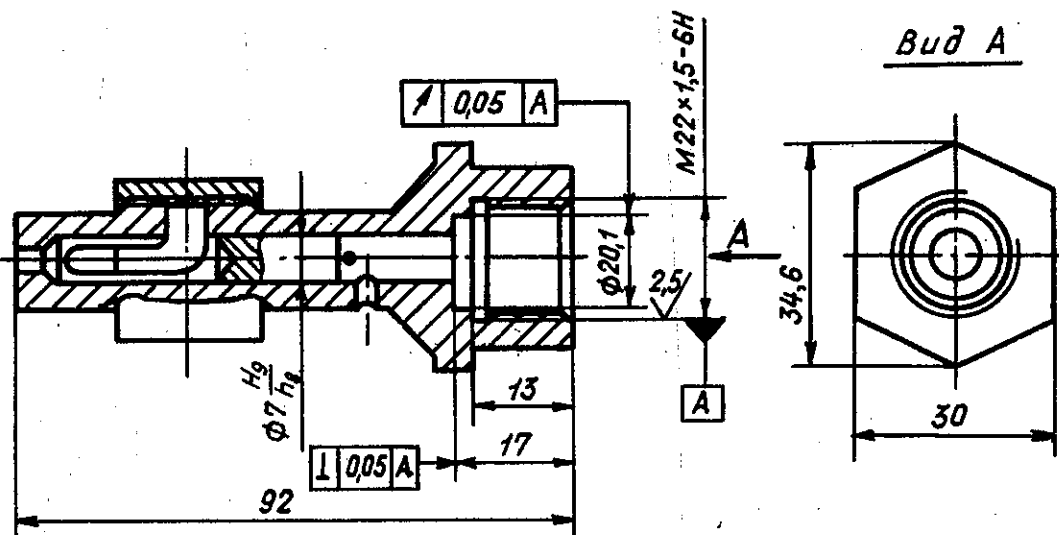
Инв. № подлинника

3646

1. ТИПЫ, ОСНОВНЫЕ ПАРАМЕТРЫ И РАЗМЕРЫ

1.1. Стандарт устанавливает один тип пирорезака, предназначенный для перерубания капронового шнура с разрывной нагрузкой не более 4,5 кН (450 кгс).

1.2. Основные размеры пирорезака должны соответствовать указанным на чертеже.



1.3. Фаски и проточки резьбы типа 1 - по ОСТ 1 00010-81.

1.4. Неуказанные предельные отклонения размеров - по ОСТ 1 00022-80.

2. ТЕХНИЧЕСКИЕ ТРЕБОВАНИЯ

2.1. Пирорезак должен разрабатываться в соответствии с требованиями настоящего стандарта и изготавливаться по технической документации, утвержденной в установленном порядке.

2.2. Пирорезак предназначен для однократного применения.

2.3. Вероятность безотказной работы пирорезака 0,995.

2.4. Пирорезак должен быть устойчивым, прочным и стойким к внешним воздействующим факторам, указанным на таблице.

1

10380

№ изм.

№ изв.

3646

Инв. № дубликата

Инв. № подлинника

Внешний воздействующий фактор	Характеристика внешнего воздействующего фактора	Максимальное значение внешнего воздействующего фактора, предъявляемое требование
Атмосферное пониженное давление	Рабочее давление, Па (мм рт. ст.)	580,2 (4,35)
Повышенная температура среды	Рабочая, °С	+40
	Пределная, °С	+50
Пониженная температура среды	Рабочая, °С	-60
	Пределная, °С	
Повышенная влажность	Относительная влажность при температуре +30°С, %	98, стойкость

2.5. Пирорезак должен быть работоспособным в условиях обмерзания и обледенения.

2.6. Объем камеры пирорезака без учета свободного объема пиропатрона пирорезака должен быть не менее 2 см³.

2.7. Пирорезак должен обеспечивать удобное и безопасное (не менее десятикратного) снаряжение и расснаряжение пиропатронами в условиях предполетной подготовки.

2.8. Пирорезак должен сохранять свою работоспособность после транспортирования его в упаковке любым видом транспорта без ограничения расстояния и скорости.

2.9. Пирорезак должен храниться в упаковке в неотопливаемых хранилищах согласно ГОСТ В9.003-80.

2.10. Выбор категории упаковки пирорезака для хранения и транспортирования - по ГОСТ В9.001-72.

1
№ изм. 10380
№ изв.

Инв. № дубликата 3646
Инв. № подлинника