

УДК 683.33:629.733

Группа Д15

ОТРАСЛЕВОЙ СТАНДАРТ

ОСТ 1 03911-78

ПИРОЗАМКИ ОТЦЕПА АЭРОСТАТНОЙ ПОДВЕСКИ

На 6 страницах

Типы, основные параметры и размеры,
технические требования

Введен впервые

Проверено в 1986 г.

1

№ изм.
№ изв.

10379

Распоряжением Министерства от 6 июня 1978 г.

№ 087-16

срок введения установлен с 1 июля 1979 г.

Несоблюдение стандарта преследуется по закону

Настоящий стандарт распространяется на вновь разрабатываемые и модернизируемые пирозамки отцепа аэростатной подвески (в дальнейшем изложении - пирозамки), применяемые в воздухоплавании с пиропатронами и предназначенные для отделения подвески от оболочки или парашюта.

Инв. № дубликата

Инв. № подлинника

3647

Издание официальное

Перепечатка воспрещена

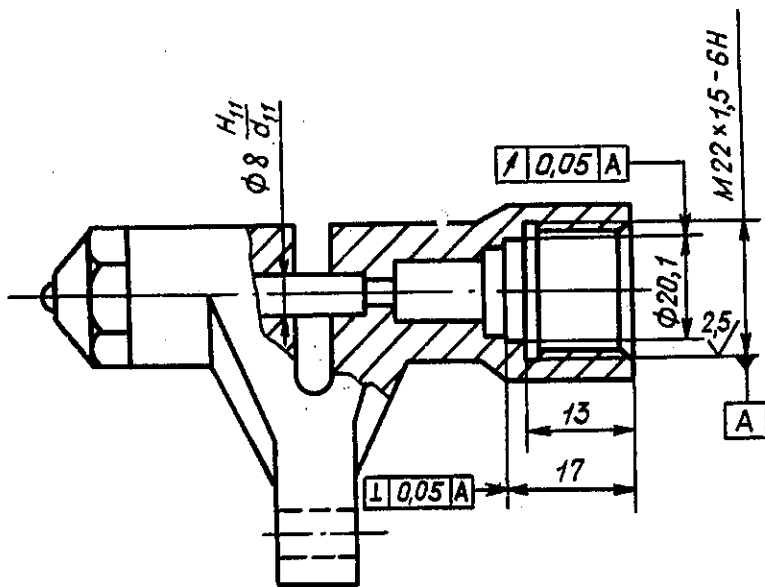
1. ТИПЫ, ОСНОВНЫЕ ПАРАМЕТРЫ И РАЗМЕРЫ

1.1. Стандарт устанавливает три типа пирозамков:

- тип 1 - пирозамок непосредственного действия с нагрузкой не более 5 кН (500 кгс);
- тип 2 - пирозамок сдвоенный непосредственного действия с нагрузкой не более 20 кН (2000 кгс);
- тип 3 - пирозамок рычажный с нагрузкой не более 30 кН (3000 кгс).

1.2. Основные размеры пирозамков должны соответствовать указанным:

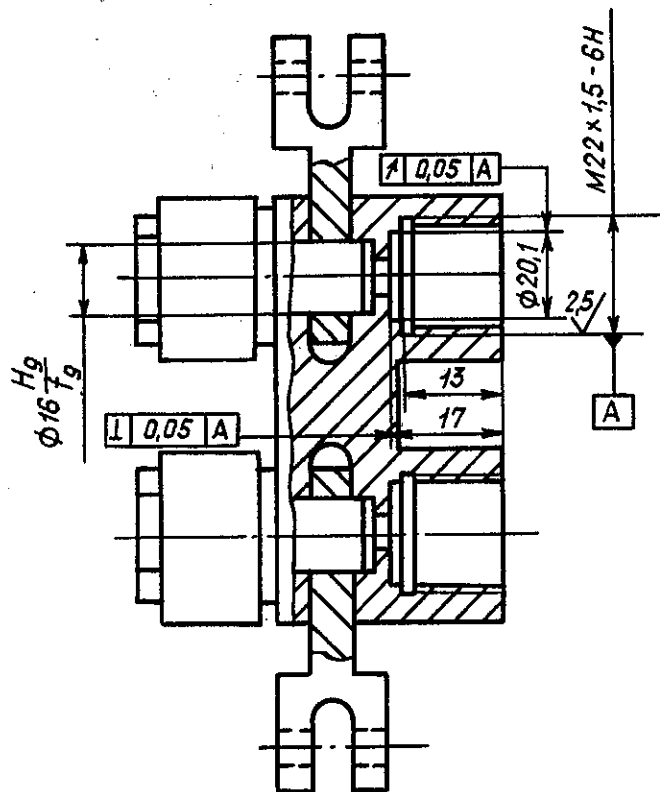
- для типа 1 - на черт. 1;
- для типа 2 - на черт. 2;
- для типа 3 - на черт. 3.



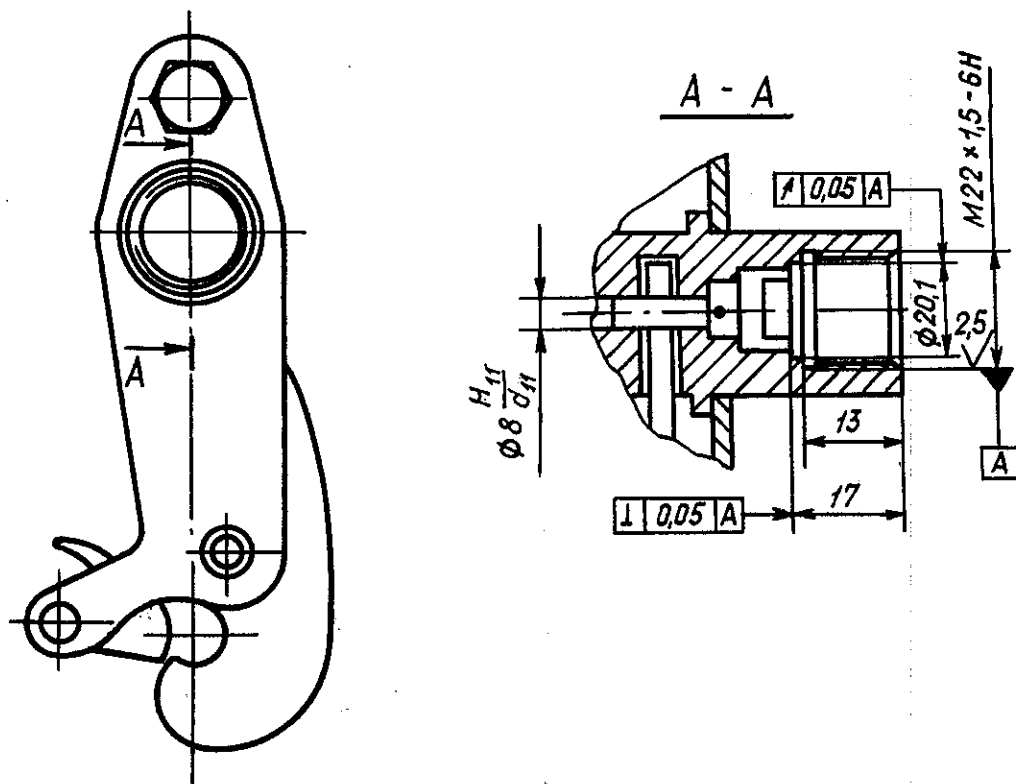
Черт. 1

| | |
|--------|-------|
| № изм. | 1 |
| № изв. | 10379 |

| | |
|-------------------|------|
| Инв. № дубликата | 3647 |
| Инв. № подлинника | |



Черт. 2



Черт. 3

| | |
|--------|-------|
| № изм. | 1 |
| № изв. | 10879 |

| | |
|-------------------|------|
| Инв. № дубликата | 3647 |
| Инв. № подлинника | |

1.3. Фаски и проточки резьбы типа 1 - по ОСТ 1 00010-81.

1.4. Неуказанные предельные отклонения размеров - по ОСТ 1 00022-80.

2. ТЕХНИЧЕСКИЕ ТРЕБОВАНИЯ

2.1. Пирозамки должны разрабатываться в соответствии с требованиями настоящего стандарта и изготавливаться по технической документации, утвержденной в установленном порядке.

2.2. Пирозамки предназначены для однократного применения.

2.3. Пирозамки должны срабатывать с вероятностью безотказной работы 0,995.

2.4. Пирозамки должны быть устойчивыми, прочными и стойкими к внешним воздействующим факторам, указанным в таблице.

| Внешний воздействующий фактор | Характеристика внешнего воздействующего фактора | Максимальное значение внешнего воздействующего фактора, предъявляемое требование |
|---------------------------------|---|--|
| Линейное ускорение | Значение линейного ускорения, $m \cdot c^{-2}(g)$ | 39 (4), прочность |
| Атмосферное пониженное давление | Рабочее давление, Па (мм рт. ст.) | 580,2 (4,35) |
| Повышенная температура среды | Рабочая, °C | +40 |
| | Предельная, C° | +50 |
| Пониженная температура среды | Рабочая, °C | -60 |
| | Пределная, C° | |
| Повышенная влажность | Относительная влажность при температуре +30°C, % | 98, устойчивость |

2.5. Пирозамки должны быть работоспособны в условиях обмерзания и обледенения.

2.6. Пирозамки должны быть работоспособны в пределах от нулевой до максимальной рабочей нагрузки для каждого типа замка.

2.7. Конструкция пирозамков должна обеспечивать отделение подвески после срабатывания пиропатрона.

№ изм. 1

№ изв. 10379

3647

Инв. № дубликата

Инв. № подлинника

2.8. Объем камеры пирозамков без учета свободного объема пиропатрона должен быть не менее 2 см^3 .

2.9. Пирозамки должны обеспечивать удобное и безопасное (не менее десятикратного) снаряжение и расснаряжение пиропатронами в условиях предполетной подготовки.

2.10. Пирозамки должны сохранять свою работоспособность после транспортирования их в упаковке любым видом транспорта без ограничения расстояния и скорости.

2.11. Пирозамки должны храниться в упаковке в неотапливаемых хранилищах согласно ГОСТ В9.003-80.

2.12. Выбор категории упаковки пирозамков для хранения и транспортирования — по ГОСТ В9.001-72.

| | | | |
|-------------------|------|--------|-------|
| Инв. № дубликата | | № изм. | 1 |
| Инв. № подлинника | 3647 | № изв. | 10879 |