

8.128

V

УДК 629.7.04

Группа Д15

ОТРАСЛЕВОЙ СТАНДАРТ

ОСТ 1 03909-78

СТОЙКИ И ПОДВЕСНЫЕ РЕМНИ

На 8 страницах

Типы, основные размеры и технические требования

Введен впервые

№ изм.
№ изв.

Распоряжением Министерства от 2 августа 1978 г.

№ 087-16

срок введения установлен с 1 июля 1979 г.

Несоблюдение стандарта преследуется по закону

Настоящий стандарт распространяется на стойки и подвесные ремни, предназначенные для сборки секций крепления санитарных носилок в грузовых кабинах транспортных самолетов и вертолетов.

3675

Изм. № дубликата
Изм. № подлинника

Издание официальное

Перепечатка воспрещена



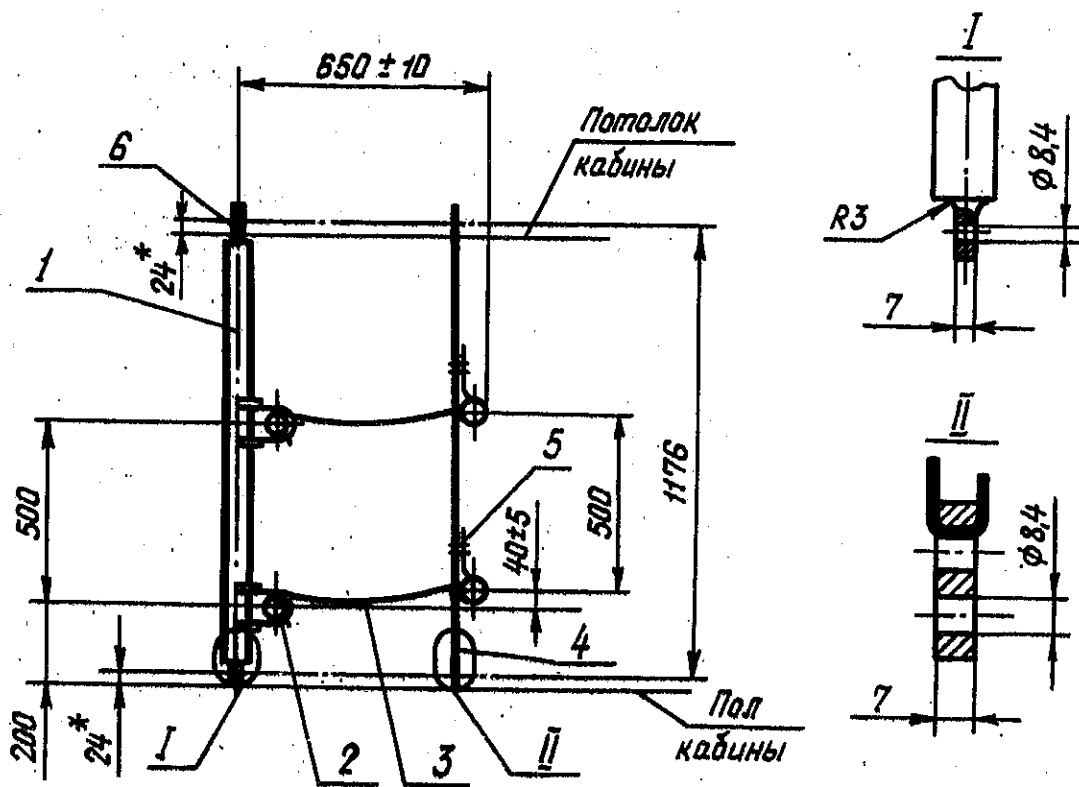
1. ТИПЫ И ОСНОВНЫЕ РАЗМЕРЫ

1.1. Стандарт устанавливает шесть типов стоек с подвесными ремнями для крепления санитарных носилок:

- тип 1 - стойки с ремнями для одностороннего крепления двух носилок, массой не более 4,2 кг;
- тип 2 - стойки с ремнями для одностороннего крепления трех носилок, массой не более 6,4 кг;
- тип 3 - стойки с ремнями для одностороннего крепления четырех носилок, массой не более 10,0 кг;
- тип 4 - стойки с ремнями для двухстороннего крепления четырех носилок, массой не более 6,4 кг;
- тип 5 - стойки с ремнями для двухстороннего крепления шести носилок, массой не более 10,0 кг;
- тип 6 - стойки с ремнями для двухстороннего крепления восьми носилок, массой не более 13,6 кг.

1.2. Основные размеры стоек с подвесными ремнями для крепления санитарных носилок должны соответствовать указанным: типа 1 - на черт. 1, типа 2 - на черт. 2, типа 3 - на черт. 3, типа 4 - на черт. 4, типа 5 - на черт. 5, типа 6 - на черт. 6.

Тип 1



1 - стойка; 2 - замок; 3 - носилки; 4 - ремень подвесной; 5 - петля; 6 - ушко

Черт. 1

* Размер для справок.

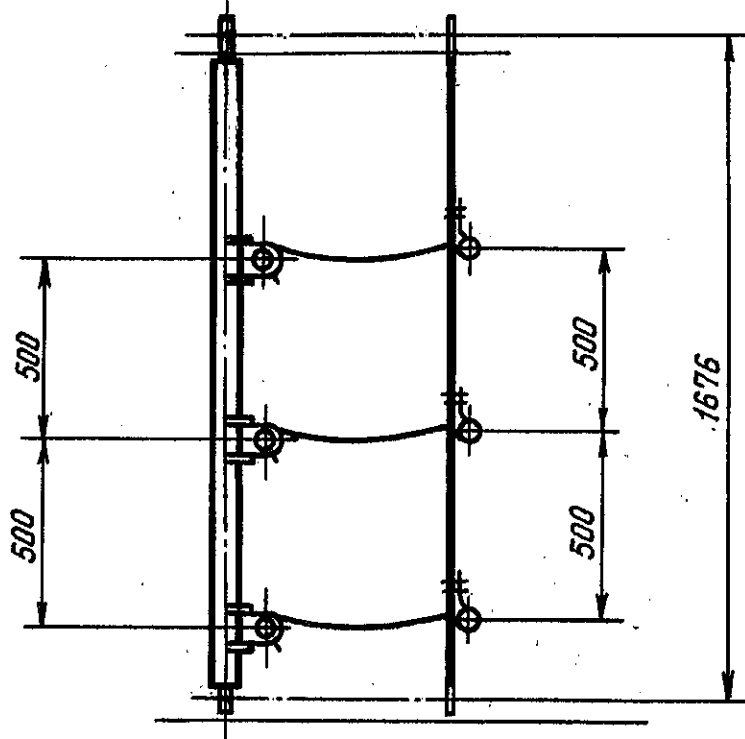
№ изм.
№ изв.

3675

Изм. № дубликата
Изм. № подлинника

Тип 2

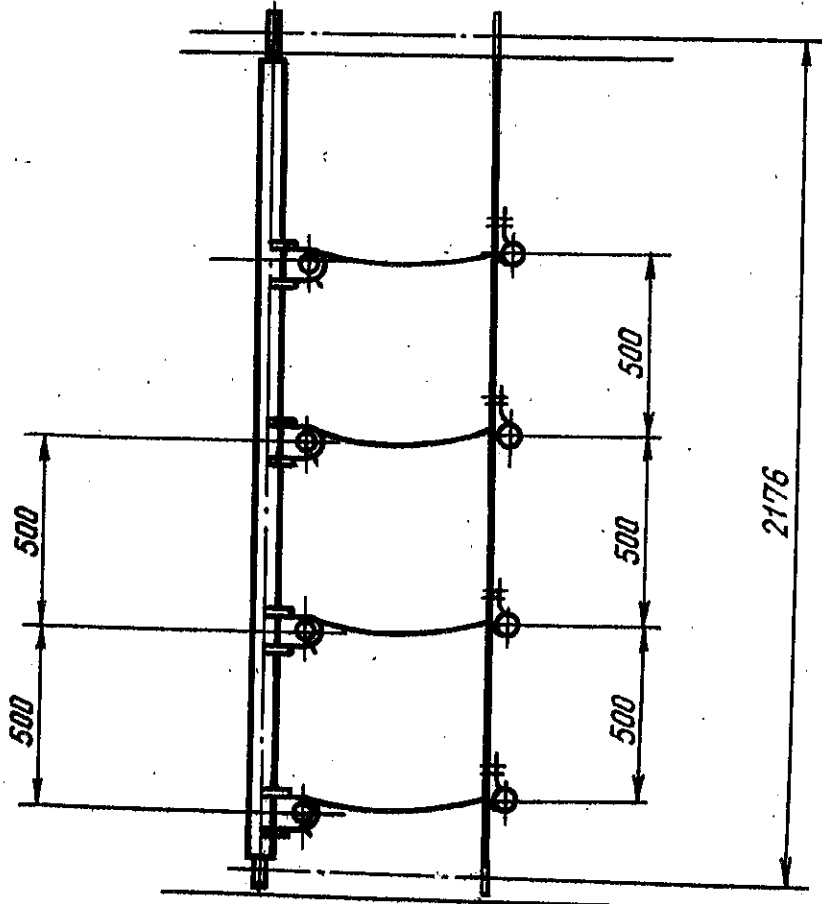
Остальное - см. черт. 1



Черт. 2

Тип 3

Остальное - см. черт. 1

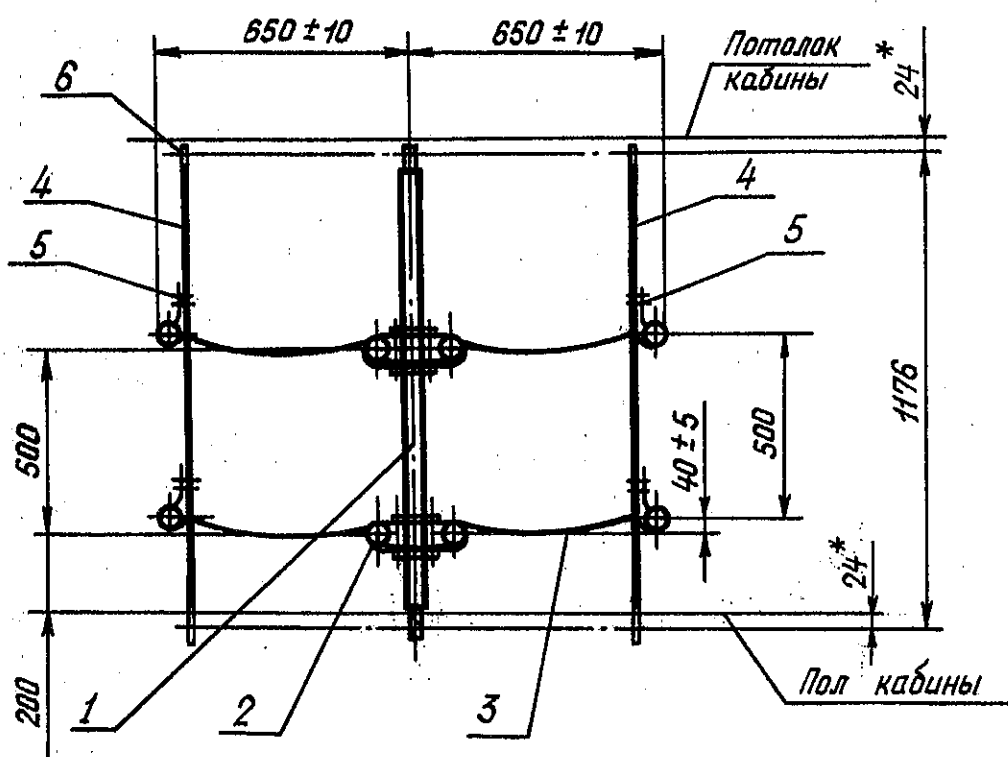


Черт. 3

№ изм.
№ изв.

Инв. № дубликата
Инв. № подлинника
3675

Тип 4



- 1 - стойка; 2 - замок; 3 - носилки; 4 - ремень подвесной;
5 - петля; 6 - ушко

Черт. 4

* Размер для оправок.

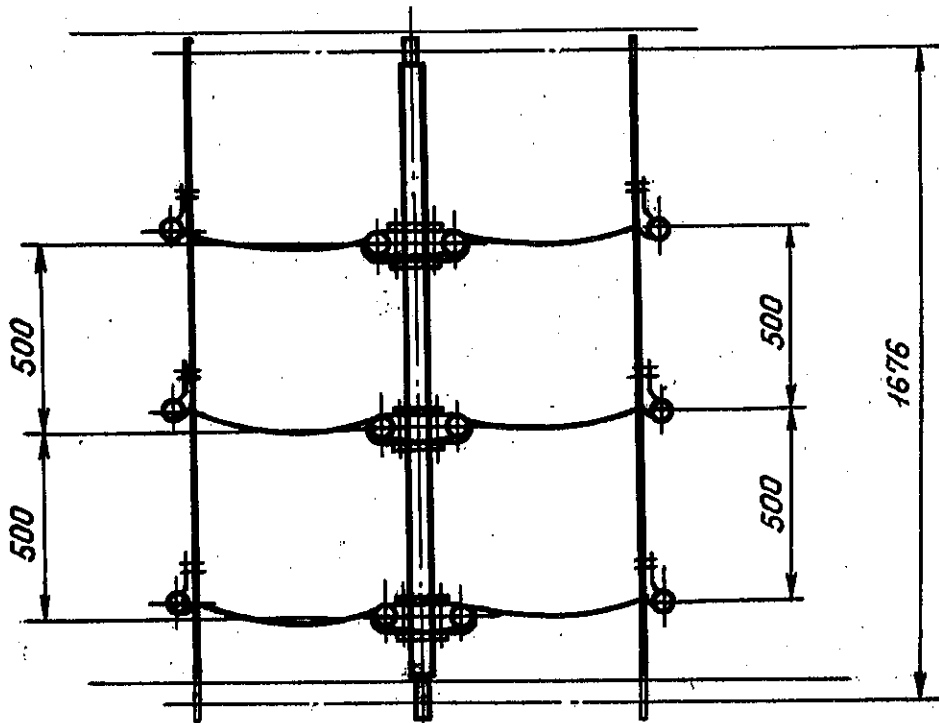
№ изм.
№ изв.

Инв. № дубликата
Инв. № подлинника

3675

Тип 5

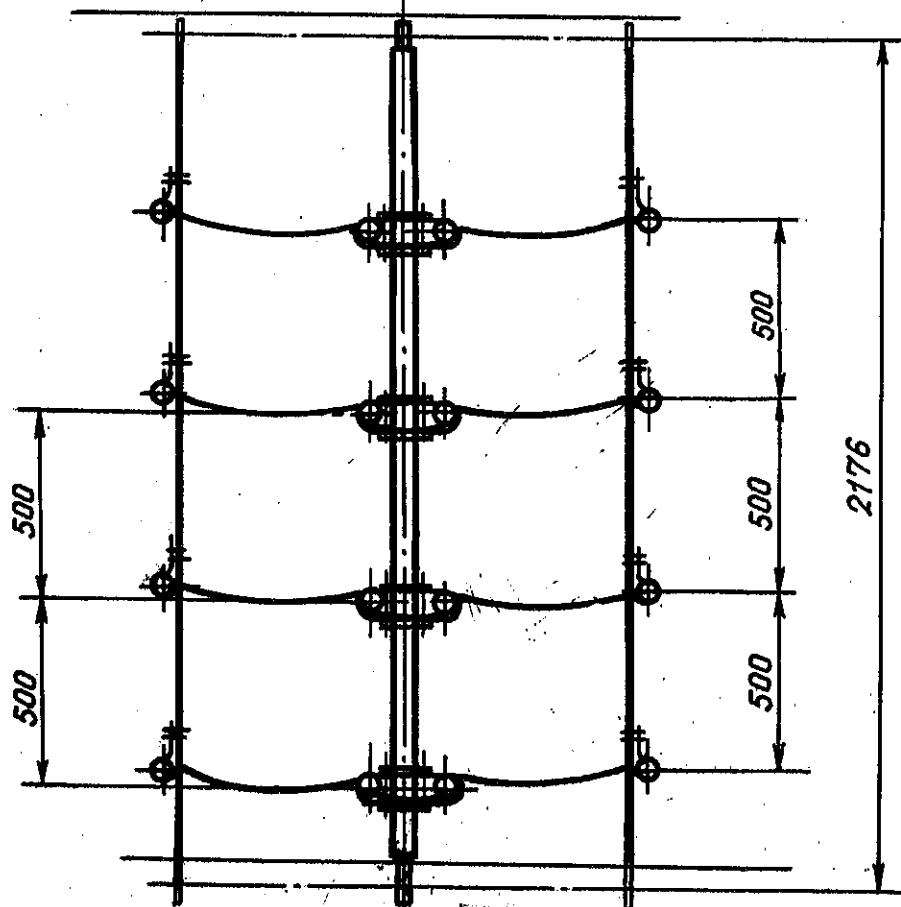
Остальное - см. черт. 1 и 4



Черт. 5

Тип 6

Остальное - см. черт. 1 и 4



Черт. 6

№ 13М.
№ 13В.

3675

Ив. № дубинката
Ив. № водлиника

1.3. Неуказанные предельные отклонения размеров - по 722АТ.

2. ТЕХНИЧЕСКИЕ ТРЕБОВАНИЯ

2.1. Стойки и подвесные ремни крепления санитарных носилок должны изготавливаться в соответствии с требованиями настоящего стандарта по рабочим чертежам, утвержденным в установленном порядке.

2.2. Стойки должны выполняться из легкого сплава, быть механически прочными и сохранять конструкцию и внешний вид после действия на них нагрузок, указанных в настоящем стандарте.

2.3. Стойки должны быть легкоъемными, удобными для хранения и осмотра, с замками по ОСТ 1 10746-72. Установка и снятие стоек должны производиться без применения инструмента.

2.4. На стойках не должно быть деталей, за которые мог бы зацепиться обслуживающий персонал своим снаряжением или одеждой.

2.5. Стойки должны иметь узлы крепления кислородного оборудования.

2.6. Основные элементы конструкции стоек должны быть максимально унифицированы (взаимозаменяемы).

2.7. Материалы и защитные покрытия, применяемые для изготовления стоек, должны быть негорючими, нетоксичными, легко очищаться от загрязнений (пыли, масла, грязи) и не изменять своих качеств под воздействием дезинфекционных и дезинсекционных веществ (керосин, бензин, мыльная вода) и дезактивации.

2.8. Подвесные ремни должны быть не более 44 мм шириной и выдерживать разрывную нагрузку по основе не менее 1600 кгс.

2.9. Петли ремней должны быть обращены к проходу между стойками и должны обеспечивать крепление рукояток носилок с регулировкой по высоте ремня в пределах ± 50 мм.

2.10. Внешний вид стоек и ремней должен отвечать требованиям современной эстетики.

2.11. Стойки с подвесными ремнями должны быть работоспособны во всех климатических условиях после действия на них эксплуатационных перегрузок в полетных и посадочных случаях нагружения фюзеляжа, заданных нормами прочности по действующей в отрасли документации, а в случае аварийной посадки, условия которой регламентированы там же, конструкция стоек должна исключать травмирование транспортируемого персонала.

2.12. Стойки и подвесные ремни должны иметь на обоих концах знаки со стрелкой, указывающей направление полета с целью правильной установки стоек в грузовой кабине.

№ изм.

№ изм.

3675

Инд. № дубликата

Инд. № подлинника

2.13. Показатели надежности стоек и подвесных ремней и их значения должны соответствовать указанным в таблице.

Наименование показателя	Значение показателя
Срок службы, год:	
стоек	20
ремней	10
Срок сохраняемости, год:	
стоек	10
ремней	5

Пример записи в технической документации стоек с подвесными ремнями типа 3:

Стойки с подвесными ремнями 3-ОСТ 1 03909-78

№ изм.

№ изв.

Инд. № дубликата

Инд. № подлинника

3675

ЛИСТ РЕГИСТРАЦИИ ИЗМЕНЕНИЙ

№ изм.	Номера страниц				Номер "Изв. об изм."	Подпись	Дата	Срок введения изменения
	Изме- ненных	Заме- ненных	Новых	Анну- лиро- ванных				