

УДК 629.7.027.7

Группа Д15

ОТРАСЛЕВОЙ СТАНДАРТ

ОСТ 1 03903-78

УЗЛЫ ШВАРТОВОЧНЫЕ
Типы, основные параметры
и технические требования

На 7 страницах

Введен впервые

Распоряжением Министерства от 19 мая 1978 г.

№ 087-16

срок введения установлен с 1 января 1979 г.

Несоблюдение стандарта преследуется по закону

Настоящий стандарт распространяется на швартовочные узлы (в дальнейшем изложении — узлы), предназначенные для крепления грузов и техники в грузовых кабинах и отсеках транспортных самолетов и вертолетов.



№ изм.
№ изд.

3626

Изд. № дубликата
Изд. № оригинала

1. ТИПЫ И ОСНОВНЫЕ ПАРАМЕТРЫ

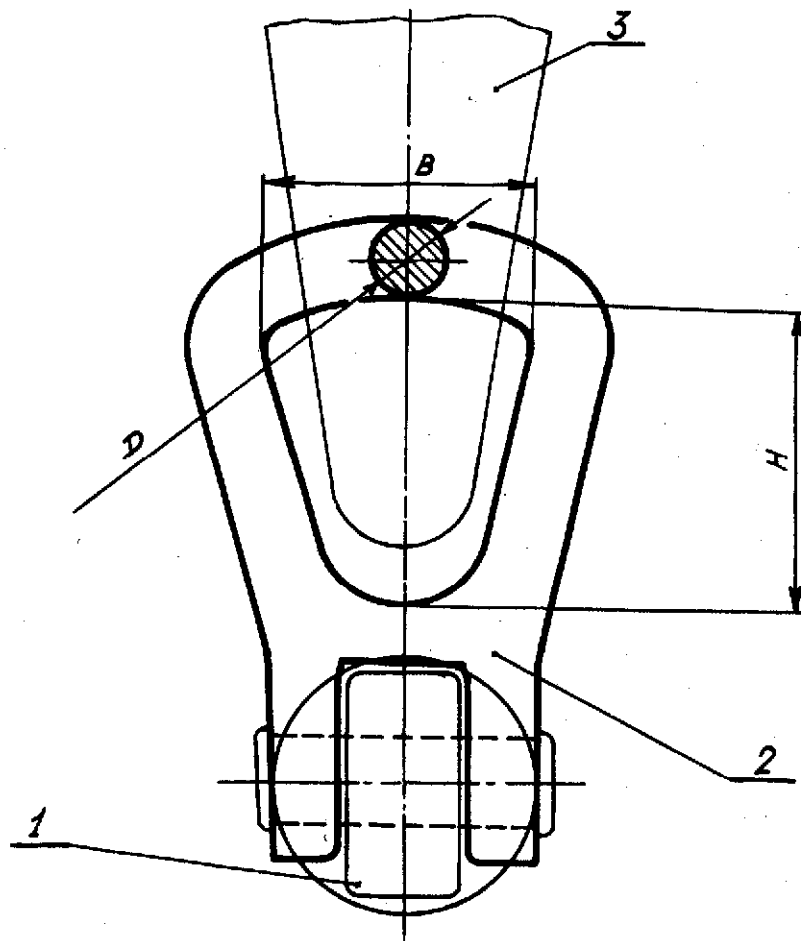
1.1. Стандарт устанавливает два типа узлов в зависимости от способа их присоединения к швартовочным средствам:

- тип 1 - соединение кольцом к средствам швартовки, имеющих крюк, предназначенное для применения в кольцевом, грибовом, шкворневом поворотном и ввертном узлах;

- тип 2 - соединение шкворнем к средствам швартовки, имеющих разъемное кольцо, предназначенное для применения в убирающемся шкворневом узле.

1.2. Основные параметры и присоединительные размеры узлов к швартовочным средствам должны соответствовать:

- для типа 1, указанным на черт. 1 и в таблице



1 - узел швартовочный; 2 - кольцо (присоединительное место);
3 - крюк швартовочного средства

Черт. 1

№ изм.

№ изв.

3626

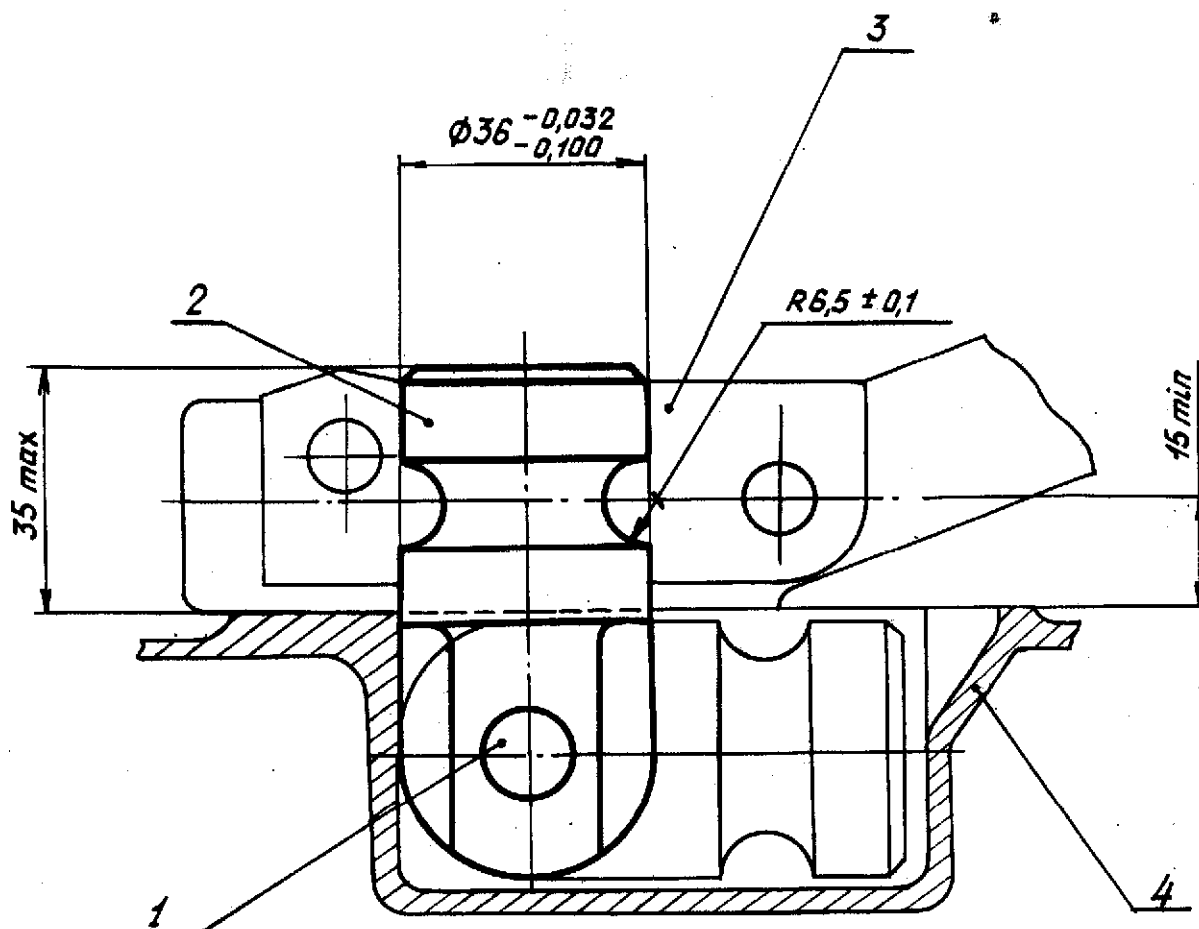
Исх. № дубликата

Исх. № подлинника

Размеры в мм

Номинальная разрушающая нагрузка, кгс	<i>D</i>	<i>B</i>	<i>H</i>
	не менее		
1000	4	18	25
1500	5		30
3000	6		32
4000	8		34
6000	10	20	36
10000		24	36
12 000	12	35	41
20000			

- для типа 2, указанным на черт. 2, с номинальной разрушающей нагрузкой 17000 кгс



1 - узел шкворневой уборающийся; 2 - шкворень (присоединительное место);
3 - кольцо разъемное швартовочного средства; 4 - гнездо (пола, борта)

Черт. 2

1.3. Примеры присоединения узлов приведены в справочном приложении к настоящему стандарту.

№ взм.
№ 136.

36238

Изм. № дубликата
Изм. № подлинника

2. ТЕХНИЧЕСКИЕ ТРЕБОВАНИЯ

2.1. Узлы должны изготавливаться в соответствии с требованиями настоящего стандарта по рабочим чертежам, утвержденным в установленном порядке.

2.2. Соединение узла с гнездом (пола, борта) должно быть надежным, удобным для обслуживания и разъемным без применения специального инструмента персоналом, работающим в рукавицах.

2.3. Средства закрытия присоединительных мест в гнездах должны быть легкоъемными.

2.4. Гнездо для съемного узла должно быть приспособлено для закрепления к нему швартовочного узла и другой напольной механизации.

2.5. Узлы должны сохранять работоспособность после прохода техники, создающей давление на узлы, которые не должны выступать за уровень пола (борта) грузовой кабины при проведении погрузочно-разгрузочных работ.

2.6. Узлы должны обеспечивать свободную ориентацию присоединяемых к ним средств швартовки.

2.7. Внешний вид узлов должен отвечать требованиям современной эстетики.

2.8. Узлы должны быть работоспособны при погрузке-выгрузке техники в любых погодных условиях с грунтовых погрузочных стоянок.

2.9. Элементы конструкции узлов должны быть максимально унифицированы.

2.10. Узлы должны быть работоспособны во всех климатических условиях.

2.11. Узлы должны быть работоспособны после действия на них эксплуатационных перегрузок для всех полетных и посадочных случаев, а в случае аварийной посадки - обеспечивать надежное крепление транспортируемой техники и грузов в соответствии с действующими нормами прочности.

2.12. Для изготовления деталей узлов применять материалы с $\sigma_B = 170 \pm 10 \text{ кгс/мм}^2$.

2.13. Материалы и защитные покрытия, применяемые для изготовления деталей узлов, не должны поддерживать горения и должны легко очищаться от загрязнений (пыли, масла, грязи).

2.14. Срок службы узлов должен быть равен или кратен сроку службы до первого капитального ремонта самолета или вертолета.

№ изм.

№ изв.

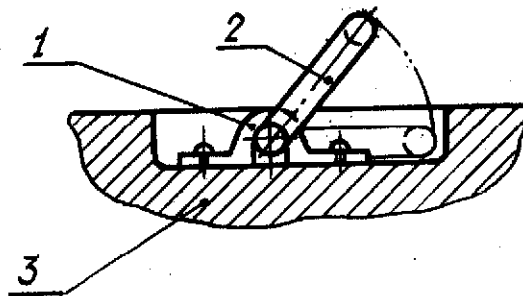
3826

Ив. № дубликата

Ив. № подлинника

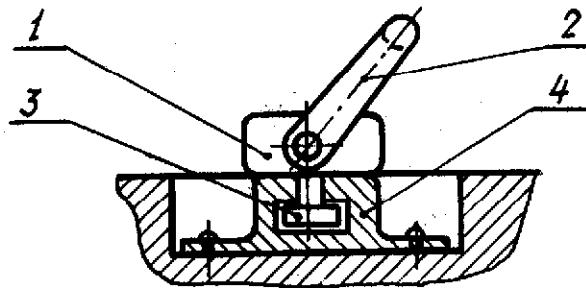
ПРИМЕРЫ ПРИСОЕДИНЕНИЯ УЗЛОВ

Для типа 1



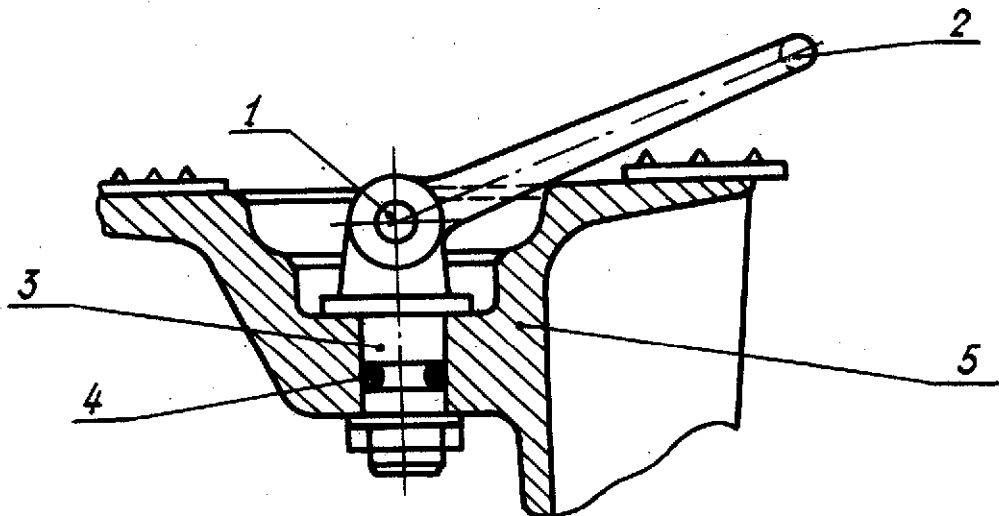
1 - узел кольцевой; 2 - кольцо (присоединительное место); 3 - гнездо (пола, борта)

Черт. 1



1 - узел грибовый; 2 - кольцо (присоединительное место); 3 - грибок; 4 - гнездо (пола, борта)

Черт. 2



1 - узел шкворневой поворотный; 2 - кольцо (присоединительное место); 3 - шкворень; 4 - кольцо герметизации; 5 - гнездо (пола, борта)

Черт. 3

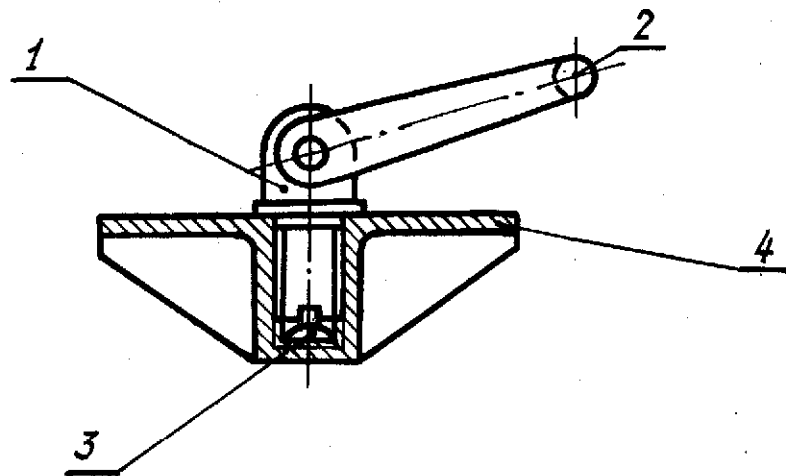
№ изм.

№ изв.

3626

И.в. М. ДУБИНАТА

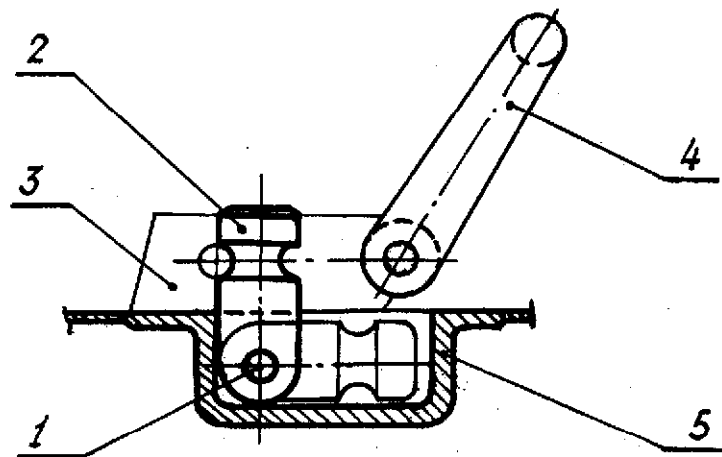
И.в. М. ПОДЛИННА



1 - узел ввертной; 2 - кольцо (присоединительное место);
3 - шайба стопорная; 4 - гнездо (пола, борта)

Черт. 4

Для типа 2



1 - узел шкворневой убирающийся; 2 - шкворень (присоединительное место); 3 - втулка; 4 - кольцо; 5 - гнездо (пола, борта)

Черт. 5

№ изм.
№ изв.

3626

Изм. № дубликата
Изм. № подлинника

