

УДК 628.146:629.7

Группа Д15

ОТРАСЛЕВОЙ СТАНДАРТ

ОСТ 1 03898-78

КРАН ДЛЯ ПИТЬЕВОЙ ВОДЫ Типы, основные параметры и технические требования

На 4 страницах

Введен впервые

Проверено в 1986 г.

Срок действия установлен до 01.01.92

Распоряжением Министерства от 29 марта 1978 г. № 087-16

срок введения установлен с 1 января 1979 г.

Несоблюдение стандарта преследуется по закону

Настоящий стандарт распространяется на кран питьевой воды, устанавливаемый в туалетах и салонах пассажирских самолетов и вертолетов (в дальнейшем изложении — кран).

Издание официальное

Перепечатка воспрещена

№ изм.	1
№ изв.	10225

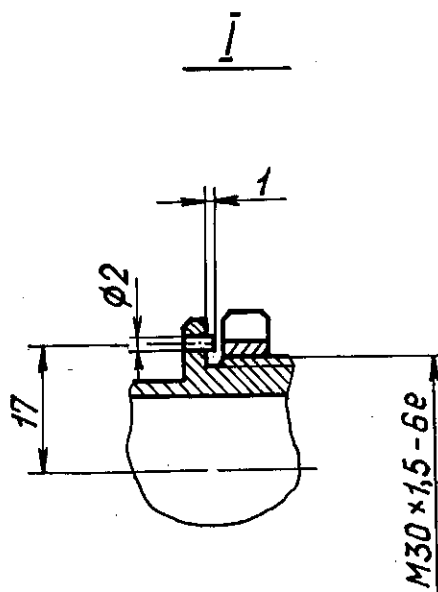
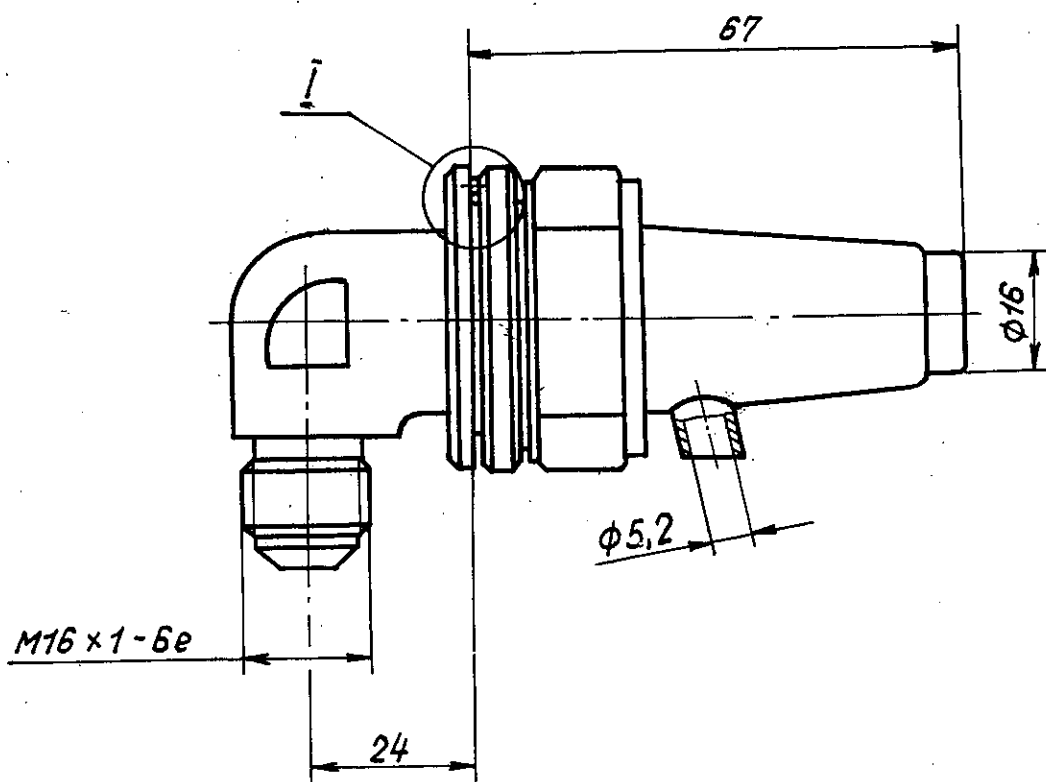
Инв. № дубликата	3609
Инв. № подлинника	

1. ТИПЫ И ОСНОВНЫЕ ПАРАМЕТРЫ

1.1. Стандарт устанавливает один тип крана.

1.2. Объемный расход воды из крана (40 ± 10) см³/с в полностью открытом положении при давлении 180 кПа (1,8 кгс/см²).

1.3. Габаритные и присоединительные размеры крана должны соответствовать указанным на чертеже.



1
№ изм. 10225
№ изм.

3609

Изм. № дубликата
Изм. № подлинника

1.4. Размеры резьбовой части крана по ГОСТ 13955-74, исполнение 1.

1.5. Неуказанные предельные отклонения размеров - по ОСТ 1 00022-80.

1.6. Масса крана не более 0,150 кг.

2. ТЕХНИЧЕСКИЕ ТРЕБОВАНИЯ

2.1. Кран должен изготавливаться в соответствии с требованиями настоящего стандарта по рабочим чертежам, утвержденным в установленном порядке.

2.2. Рабочая среда - питьевая вода по ГОСТ 2874-82.

2.3. Конструкция крана должна обеспечивать:

- открытие крана при нажатии на кнопку рукой с усилием не более 20 Н (2 кгс);
- закрытие крана после снятия усилия с кнопки и возвращение ее в исходное положение.

2.4. Кран должен быть прочным (стойким) и устойчивым к внешним воздействующим факторам, указанным в таблице.

Внешний воздействующий фактор и код	Характеристика внешнего воздействующего фактора		Максимальное значение внешнего воздействующего фактора, степень жесткости, предъявляемое требование
	Наименование и обозначение	Код	
Синусоидальная вибрация, 1110	Амплитуда ускорения, $\text{м}\cdot\text{с}^{-2} (q)$	1111	9,8(1) - II, прочность
	Амплитуда перемещения, мм	1112	0,1
	Диапазон частот, Гц	1114	10 - 300
Механический удар (одиночного и многократного действия), 1210	Пиковое ударное ускорение, $\text{м}\cdot\text{с}^{-2} (q)$	1211	39,2(4) - I, прочность
	Длительность действия ударного ускорения, мс	1212	20 - 50
Повышенная температура среды, 2210	Рабочая, °C	2211	+60 - 1
	Предельная, °C	2213	+60
Пониженная температура среды, 2220	Рабочая, °C	2221	+3 - 1
	Предельная, °C	2223	-60
Повышенная влажность, 2310	Относительная влажность при температуре +35 °C, %	2311	100 - 1

2.5. Герметичность - группа 1-8 - ОСТ 1 00128-74.

№ изм. 1
№ изв. 10225

3608

Изм. № дубликата
Изм. № подлинника

