

1.2.45.

1204

УДК 628.146:629.7

Группа Д15

# ОТРАСЛЕВОЙ СТАНДАРТ

**ОСТ 1 03897-78**

**КРАН ДЛЯ ХОЛОДНОЙ ВОДЫ**  
**Типы, основные параметры и**  
**технические требования**

На 5 страницах

Введен впервые

Проверено в 1986 г.

Срок действия установлен до 01.01.92

№ изм.	1
№ изв.	10224

Распоряжением Министерства от 29 марта 1978 г. № 087-16

срок введения установлен с 1 января 1979 г.

Несоблюдение стандарта преследуется по закону

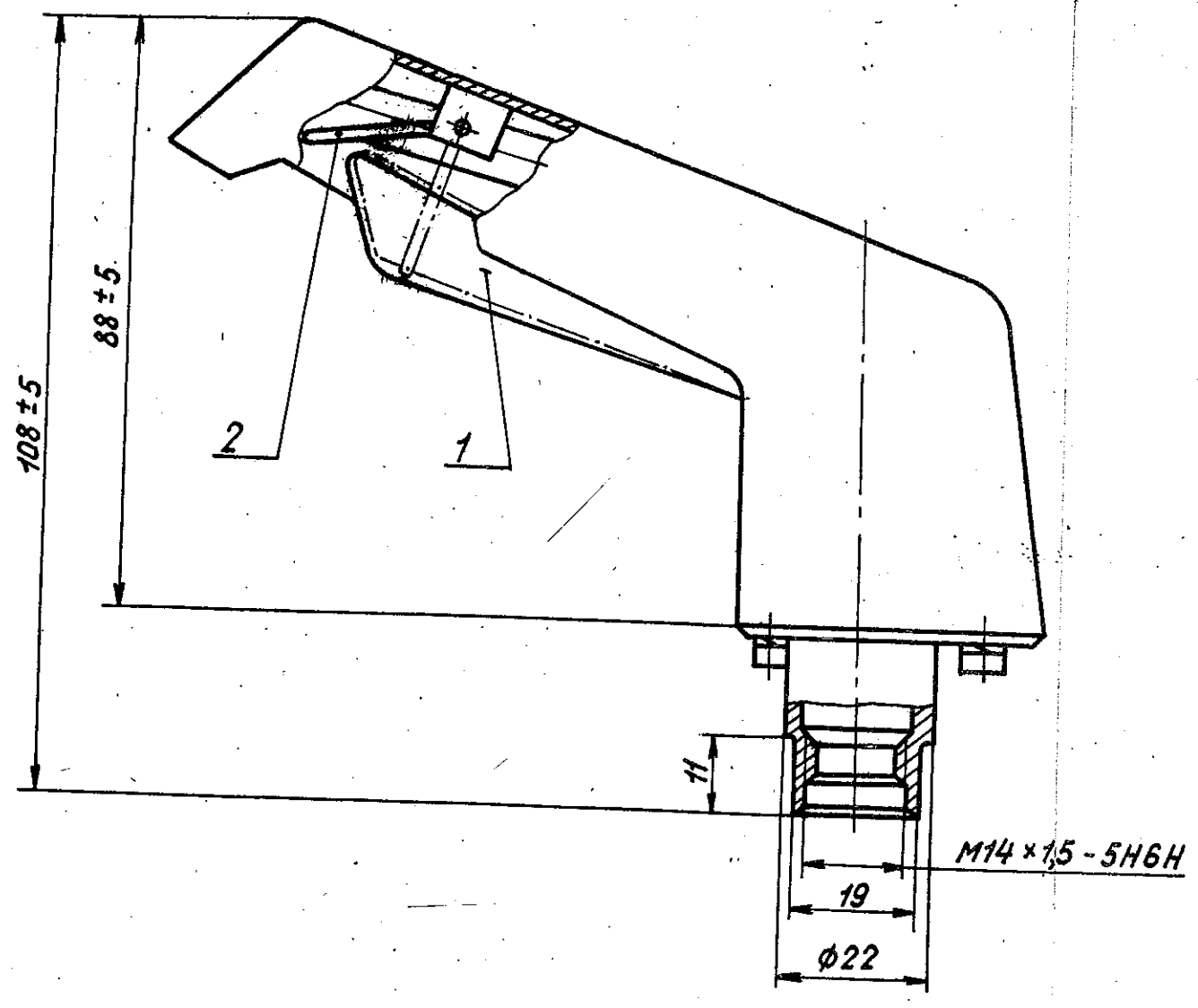
Настоящий стандарт распространяется на кран для холодной воды (в дальнейшем изложении - кран), предназначенный для удовлетворения гигиенических потребностей пассажиров и экипажа на борту самолета и вертолета, устанавливаемый в туалетах.

Инв. № дубликата	
Инв. № подлинника	3610

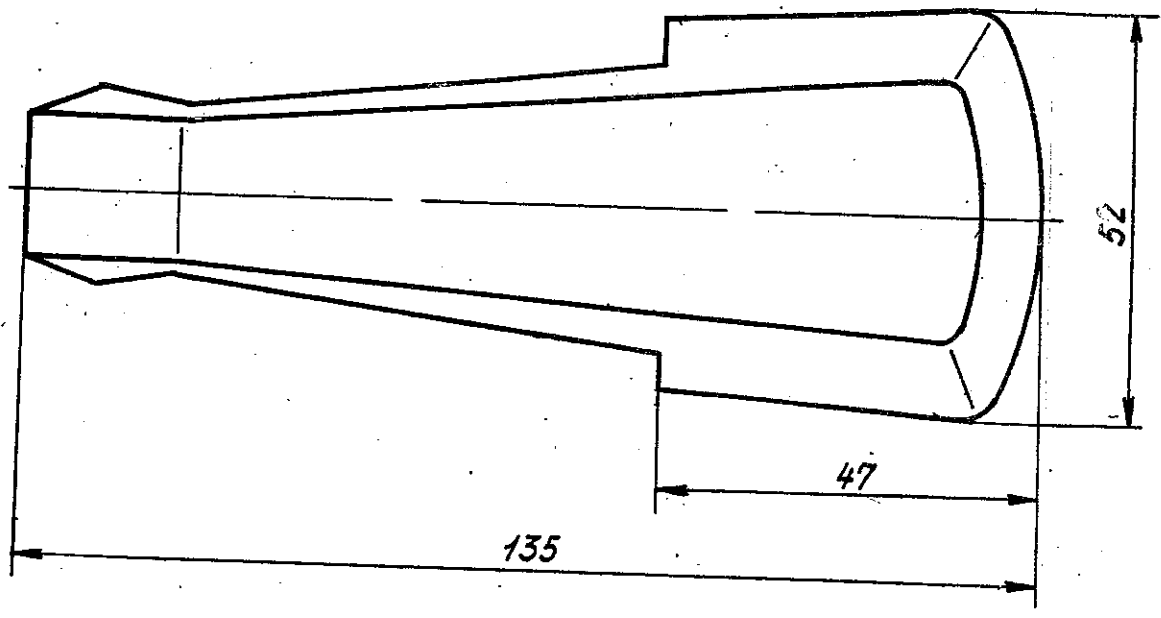
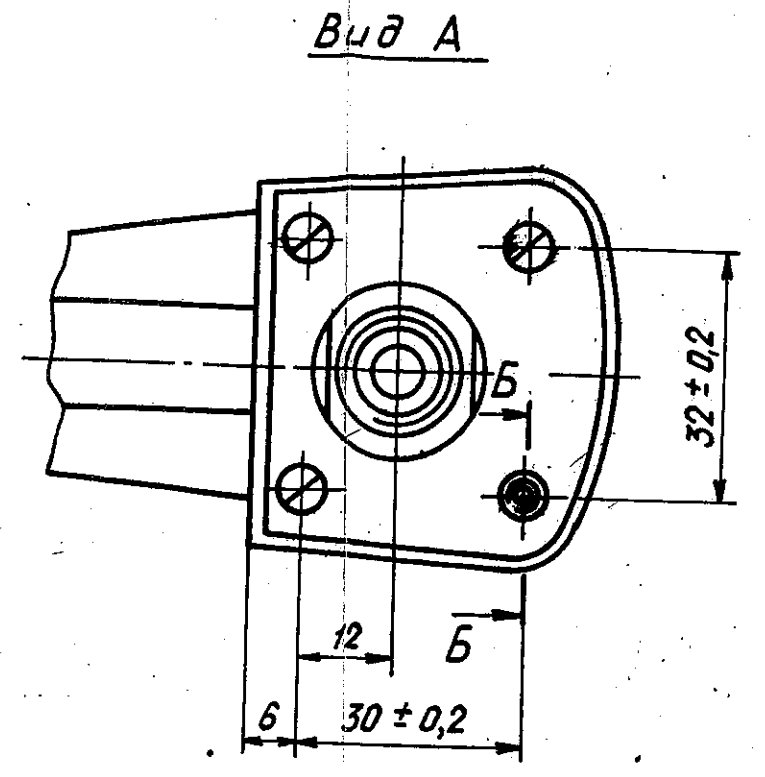
Издание официальное

Перепечатка воспрещена

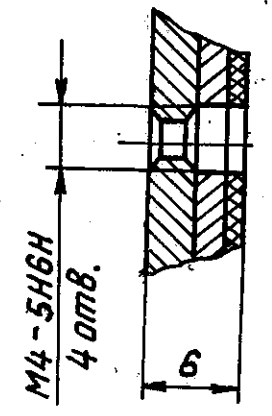




A



Б - Б



1 - клавиша; 2 - стопор

№ изм.  
№ изв.

3610

Ив. № дубликата  
Ив. № подлинника

2. ТЕХНИЧЕСКИЕ ТРЕБОВАНИЯ

2.1. Кран должен изготавливаться в соответствии с требованиями настоящего стандарта по рабочим чертежам, утвержденным в установленном порядке.

2.2. Рабочая среда - питьевая вода по ГОСТ 2874-82.

2.3. Конструкция крана должна обеспечивать:

- открытие крана с помощью клавиши при нажатии ее рукой с усилием не более 3 Н (0,3 кгс).

- закрытие крана после снятия усилия с клавиши и возвращение ее в исходное положение.

2.4. Конструкцией крана должно быть предусмотрено наличие скрытого от взора пассажиров стопора, фиксирующего клавишу в нажатом положении. Стопор не должен самопроизвольно фиксировать клавишу.

2.5. Кран должен быть прочным (стойким) и устойчивым к внешним воздействующим факторам, указанным в таблице.

Внешний воздействующий фактор и код	Характеристика внешнего воздействующего фактора		Максимальное значение внешнего воздействующего фактора, степень жесткости, предъявляемое требование
	Наименование и обозначение	Код	
Синусоидальная вибрация, 1110	Амплитуда ускорения, $m \cdot c^{-2}(g)$	1111	9,8(1) - II прочность
	Амплитуда перемещения, мм	1112	0,1
	Диапазон частот, Гц	1114	10 - 300
Механический удар (одиночного и многократного действия), 1210	Пиковое ударное ускорение, $m \cdot c^{-2}(g)$	1211	39,2(4) - I, прочность
	Длительность действия ударного ускорения, мс	1212	20 - 50
Повышенная температура среды, 2210	Рабочая, °C	2211	+60 - 1
	Предельная, °C	2213	+60
Пониженная температура среды, 2220	Рабочая, °C	2221	+3 - 1
	Предельная, °C	2223	-60
Повышенная влажность, 2310	Относительная влажность при температуре +35 °C, %	2311	100 - 1

2.6. Кран должен сохранять свою работоспособность после транспортирования всеми видами транспорта без ограничения скорости и расстояния.

2.7. Герметичность - группа 1-8 - ОСТ 1 00128-74.

№ 1  
№ 10224

№ 3610

Инв. № дубликата  
Инв. № подлинника

