

УДК 629.7.087

Группа Д15

# ОТРАСЛЕВОЙ СТАНДАРТ

ОСТ 1 03888-77

## РЕМНИ ШВАРТОВОЧНЫЕ

Типы

На 3 страницах

Введен впервые

ОКП 75 7854

Распоряжением Министерства от 22 декабря 1977 г.

№ 087-16

срок введения установлен с 1 июля 1978 г.

Несоблюдение стандарта преследуется по закону

Настоящий стандарт распространяется на швартовочные ремни, предназначенные для швартовки техники и грузов в грузовых кабинах транспортных самолетов и вертолетов, а также для других целей в соответствии с основными параметрами швартовочных ремней.

№ изм.	1
№ изв.	11365

3427

Изм. № дубликата

Изм. № подлинника

Издание официальное

ГР 8056108 от 28.12.77

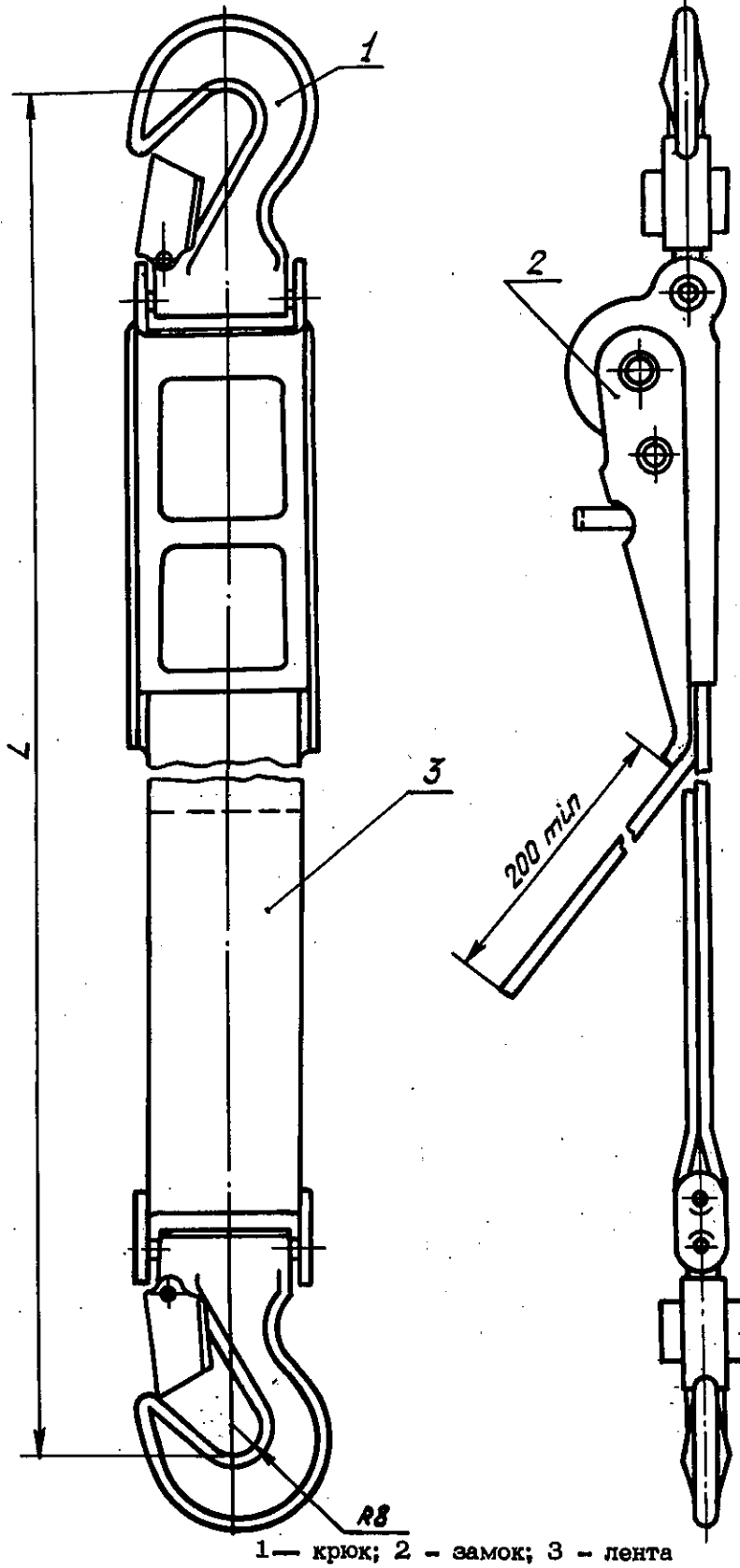
Перепечатка воспрещена



- 1) тип 1 - ремень с лентой в одно сложение;
- 2) тип 2 - ремень с лентой в два сложения.

2. Основные параметры и размеры швартовочных ремней должны соответствовать указанным на черт. 1 и 2 и в таблице.

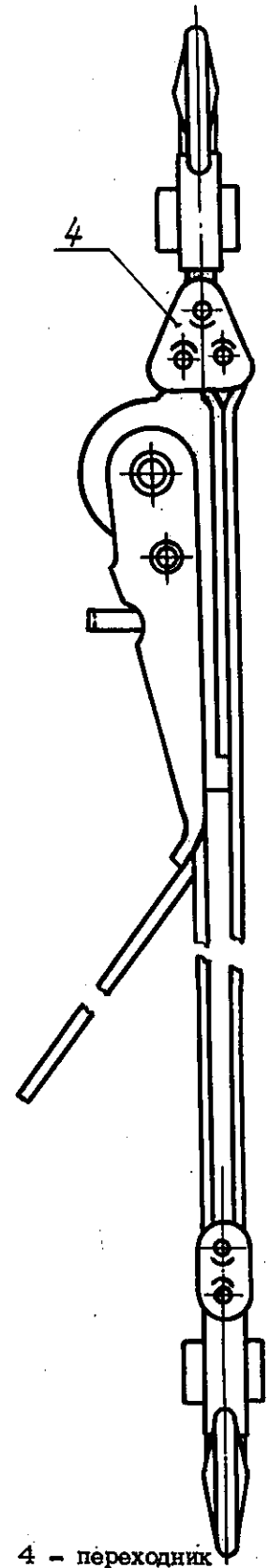
Тип 1



1 — крюк; 2 — замок; 3 — лента

Черт. 1

Тип 2  
(остальное - см. черт. 1)



4 — переходник

Черт. 2

№ изм.	1
№ изв.	11.365

3427

Инв. № дубликата  
Инв. № подлинника

Тип	Типоразмер	$\angle \pm 50$ , мм	Разрушающее усилие, кН (кгс), не менее
1	1	2000	10 (1000)
	2	4000	15 (1500)
	3	6000	60 (6000)
	4	12000	
2	1	1000	10 (1000)
	2	3000	30 (3000)
	3	2000	10 (1000)
	4	4000	30 (3000) 120 (12000)

3. Усилие регулирования длины ремня при открытом положении замка должно быть не более 0,03 кН (3 кгс).

4. Усилие открывания и закрывания замка должно быть не более 0,15 кН (15 кгс).

№: изм. 1  
№: изв. 11365

Инв. № дубликата  
Инв. № подлинника  
3427