

УДК 621.861.1

Группа Г86

ОТРАСЛЕВОЙ СТАНДАРТ

ОСТ 1 03876-77

БЛОКИ ПОГРУЗОЧНЫЕ

Параметры и размеры

На 4 страницах

Введен впервые

Проверено в 1988 г.

ОКП 75 7859.

Распоряжением Министерства от 17 ноября 1977 г.

№ 087-16

срок введения установлен с 1 июля 1978 г.

Несоблюдение стандарта преследуется по закону

Настоящий стандарт распространяется на одноручьевые подвижные блоки тросовых полиспастных систем (в дальнейшем изложении - блоки), предназначенные для погрузки и выгрузки несамоходной колесной техники, а также для погрузки и выгрузки грузов, перемещаемых по роликовым дорожкам, в грузовых кабинах самолетов и вертолетов.

Издание официальное

ГР 8053149 от 01.12.77

Перепечатка воспрещена



№ изм.
№ изв.

1
10901

Изм. № дубликата
Изм. № подлинника

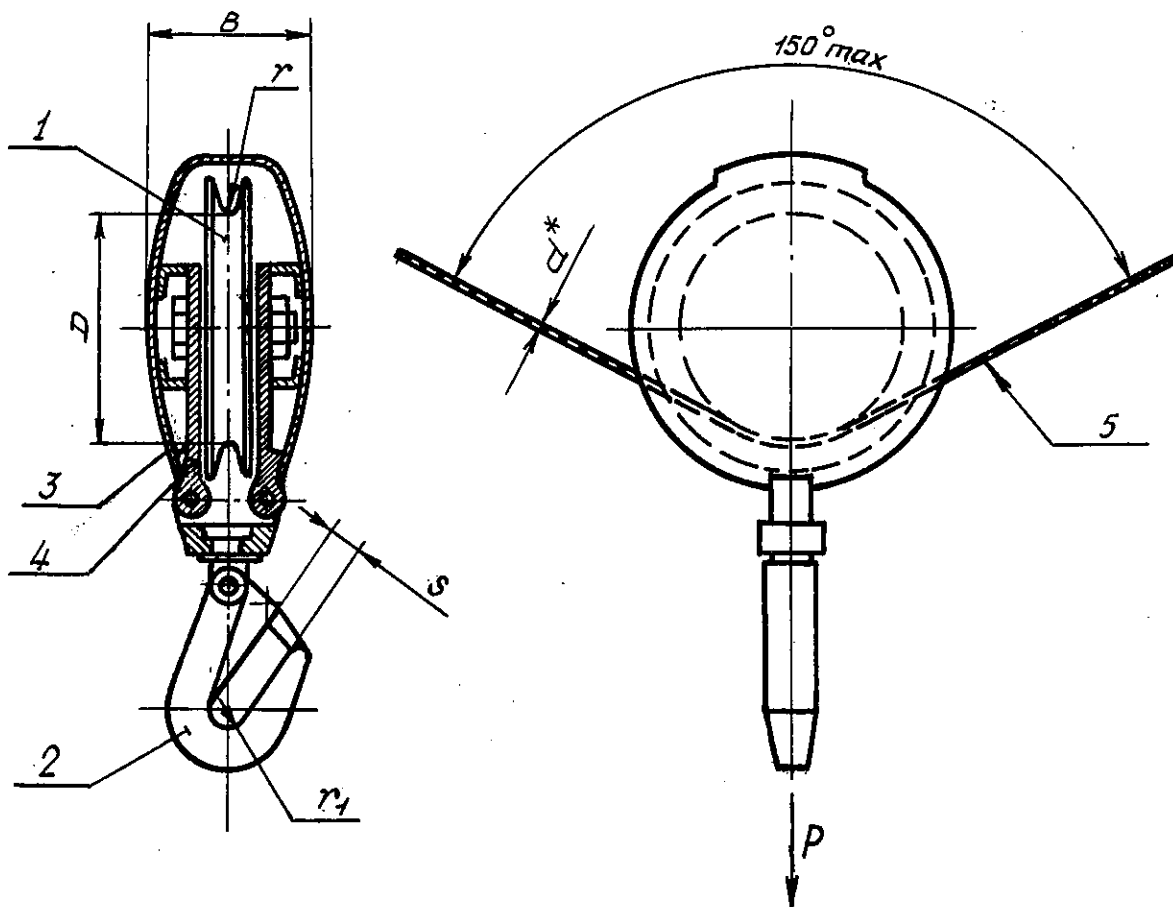
3376

1. Параметры блоков должны соответствовать указанным в табл. 1.

Таблица 1

Типо-размер	Номинальное эксплуатационное усилие на блоке, Р, Н кгс	Номинальное усилие по канату, Н (кгс)	Масса, кг, не более
1	3000 (300)	1500 (150)	0,6
2	10000 (1000)	5000 (500)	1,1
3	30000 (3000)	15000 (1500)	3,6
4	60000 (6000)	30000 (3000)	5,3

2. Габаритные и присоединительные размеры блоков должны соответствовать указанным на чертеже и в табл. 2.



1 - ролик; 2 - крюк; 3 - обшивка; 4 - щека; 5 - канат

* Размер для справок.

№ изм. 1
№ изв. 10901

3376

Изм. № дубликата
Изм. № подлинника

Таблица 2

мм

Типо-размер	D	d	B	r	r_1	S
1	60	3,00	45	1,8	5	10
2	100	5,00	55	3,6		
3	140	9,75	70	5,6	6	12
4	160	10,50	75	6,0	8	14

3. Предельные отклонения размеров - по ОСТ 1 00022-80.

№ изм. I
№ изд. 10901

Име. № дубликата
Име. № подлинника 3376

ЛИСТ РЕГИСТРАЦИИ ИЗМЕНЕНИЙ

Номер изме- нения	Номер листа (страницы)				Номер доку- мента	Подпись	Дата внесе- ния изм.	Дата введения изм.
	изме- ненного	замене- нного	нового	аннули- рован- ного				

в. № дубликата	
Инв. № подлинника	3376