

УДК 621.315.3.002.72

Группа Д15

ОТРАСЛЕВОЙ СТАНДАРТ

**ЗАДЕЛКИ БОРТОВОГО ЭЛЕКТРОПРОВОДА
 МАРКИ БСА В НАКОНЕЧНИКИ
 МЕТОДОМ ОБЖАТИЯ**
 Типы, основные размеры
 и технические требования

ОСТ 1 03874-77

На 10 страницах

Введен впервые

№ изм.	1	2	3
№ изв.	8259	9083	12356

Распоряжением Министерства от 15 сентября 1977 г.

№ 087-16

срок введения установлен с 1 июля 1978 г.

Несоблюдение стандарта преследуется по закону

Настоящий стандарт распространяется на заделки бортового электропровода марки БСА в наконечники методом обжатия, применяемые в бортовой электрической сети.

Изм. № дубликата	3312
Изм. № подлинника	

В-В Сл. 532.97 Юморова 26.11.77 д.г.

Издание официальное

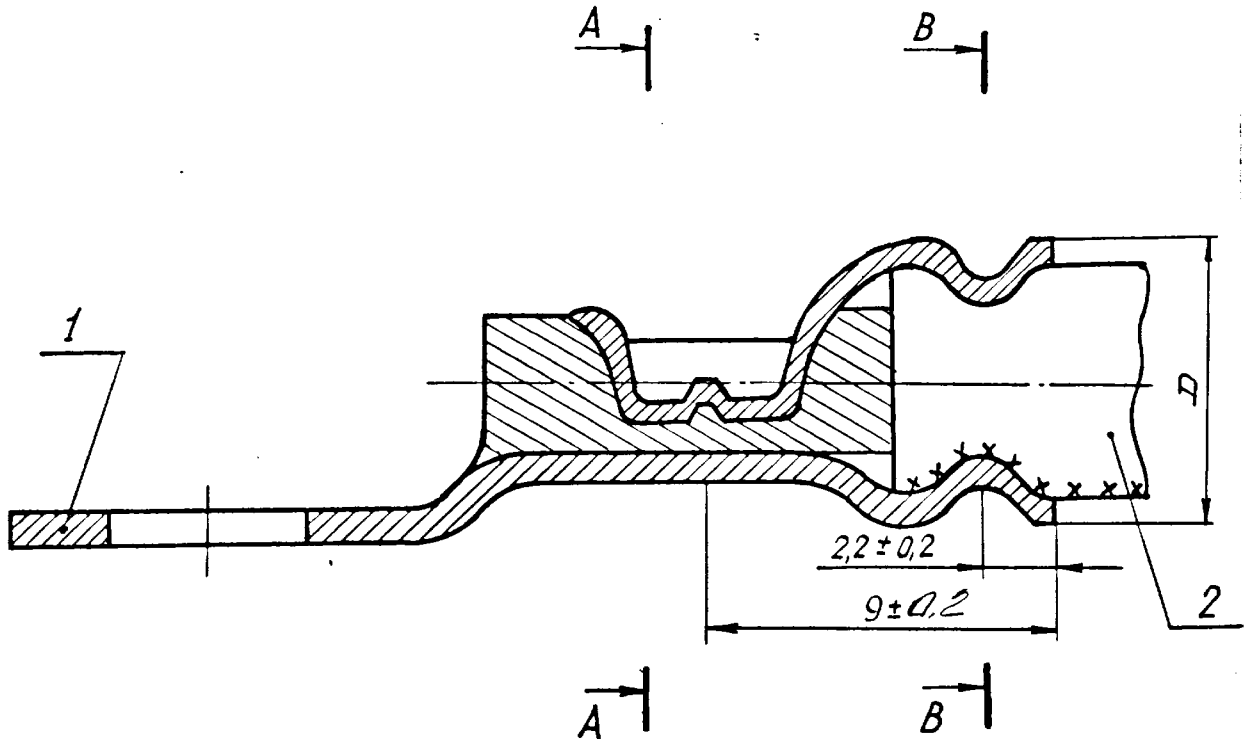
ГР 8047308 от 29.09.77

Перепечатка воспрещена

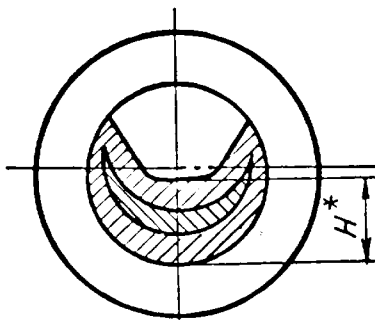
1. ТИПЫ И ОСНОВНЫЕ РАЗМЕРЫ

1.1. Стандарт устанавливает 1 тип заделки проводов в наконечники.

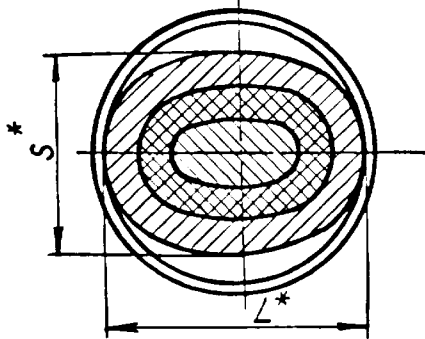
1.2. Основные размеры заделок проводов в наконечники должны соответствовать указанным на чертеже и в табл. 1.



A-A



B-B



1 - наконечник по ОСТ 1 12276-77;

2 - электропровод марки БСА

* Размер для справок.

№ изм. 3
№ изв. 12356

3312

Изм. № дубликата

Изм. № подлинника

Размеры в мм Таблица 1

Типо- размер	Сечение провода, мм ² *	D	L	H	S
		Пред. откл.			
		+0,15	±0,02	±0,02	±0,1
1	0,35	5,9	5,4	1,4	4,5
	0,50				
2	0,75	6,1	5,6	1,5	4,7
3	1,00	6,2	5,7	1,8	4,8
4	1,50	6,7	6,2	1,4	5,0
5	2,50	7,1	6,6	1,7	5,3
6	4,00	7,8	7,3	2,0	5,5

2. ТЕХНИЧЕСКИЕ ТРЕБОВАНИЯ

2.1. Заделка проводов в наконечники должна производиться в соответствии с требованиями настоящего стандарта по чертежам, утвержденным в установленном порядке.

2.2. Заделка изоляции и оплетки на концах проводов должна производиться в соответствии с действующей документацией.

2.3. При заделке провод должен быть вставлен в наконечник до упора обреза изоляции в уступ внутри наконечника. После обжатия допускается утяжка торца наконечника. Величина утяжки торца наконечника не контролируется.

2.4. Поверхность наконечника после обжатия не должна иметь трещин, заусенцев, забоин и нарушения целостности покрытия.

2.5. Качество заделки, а также надлежащие механические и электрические характеристики соединения обеспечиваются обжимным инструментом, раскрывающимся только по достижении определенной степени обжатия. Форма и основные размеры рабочих частей пуансонов и матриц обжимного инструмента в зависимости от типа-размера заделки приведены в обязательном приложении 1.

2.6. Основные размеры рабочих частей калибров для проверки обжимного инструмента приведены в обязательном приложении 2.

2.7. Переходное сопротивление на участке провод - наконечник для заделок должно соответствовать величинам, указанным в табл. 2.

* Размер для справок.

№ изм. 3
№ изв. 12356

3312

Ив. № дубликата
Ив. № подлинника

Таблица 2

Сечение провода, мм ²	0,35	0,50	0,75	1,00	1,50	2,50	4,00
Переходное сопротивление, мкОм, не более	1290	930	810	720	560	470	320

2.8. Усилие вырыва провода из наконечника должно соответствовать величинам, указанным в табл. 3.

Таблица 3

Сечение провода, мм ²	0,35	0,50	0,75	1,00	1,50	2,50	4,00
Усилие вырыва, кгс, не менее	6,4	9,0	14,0	19,0	29,0	50,0	74,0

2.9. Заделки проводов в наконечники должны быть работоспособны в процессе и после внешних воздействий, указанных в табл. 4.

Таблица 4

Внешний воздействующий фактор	Характеристики внешнего воздействующего фактора	Максимальное значение внешнего воздействующего фактора, степень жесткости
Синусоидальная вибрация	Амплитуда ускорения, м·с ⁻² (g)	98 (10)-У1
	Амплитуда перемещения, мм	1,5
	Частота, Гц	2000
Механический удар	Пиковое ударное ускорение, м·с ⁻² (g)	392 (40)
	Длительность действия ударного ускорения, мс	10
Атмосферное пониженное давление	Рабочее давление, Па (мм рт.ст.)	6,65 · 10 ² (5)
Повышенная влажность	Относительная влажность при температуре +40°С, %	100

2.10. Заделки проводов в наконечники должны обеспечивать их нормальную работу в диапазоне температур от минус 60 до плюс 450°С.

3

12350

№ изм.

№ изв.

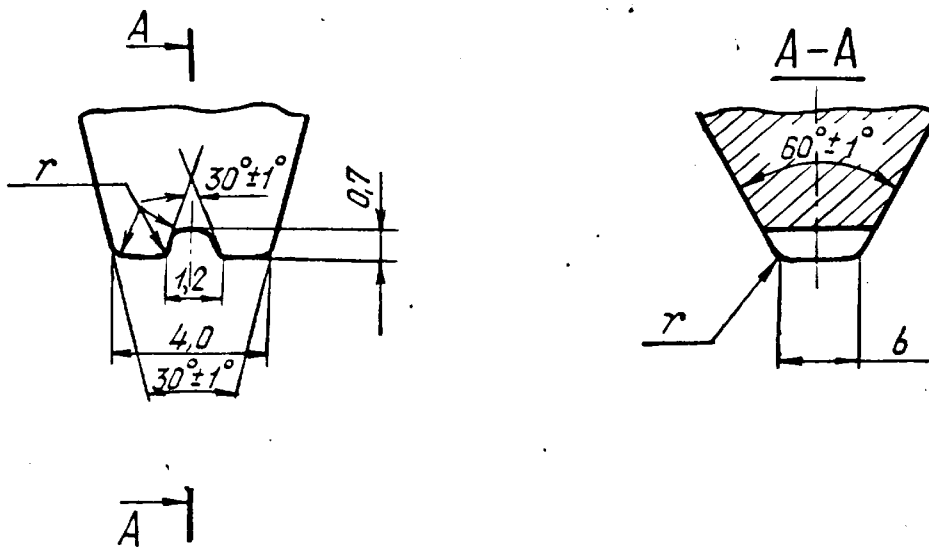
3312

Инв. № дубликата

Инв. № подлинника

ФОРМА И ОСНОВНЫЕ РАЗМЕРЫ РАБОЧИХ ЧАСТЕЙ
ПУАНСОНОВ И МАТРИЦ ОБЖИМНОГО ИНСТРУМЕНТА

1. Форма и основные размеры рабочих частей пуансонов при обжатии по жиле провода должны соответствовать указанным на черт. 1 и в табл. 1.



Черт. 1

Таблица 1
мм

Типо- размер заделки	r	b
	Пред. откл.	
	$\pm 0,05$	$\pm 0,01$
1	0,4	0,8
2		1,2
3		
4		
5	0,6	2,0
6		

2. Форма и основные размеры рабочих частей матриц при обжатии по жиле провода должны соответствовать указанным на черт. 2 и в табл. 2.

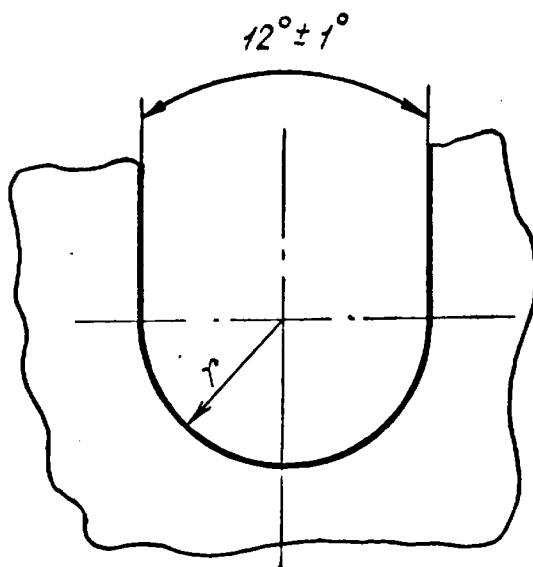
№ изм.

№ изв.

3312

Ив. № дубликата

Ив. № подлинника



Черт. 2

Таблица 2

мм

Типо- размер защелки	r Пред. откл. +0,03
1	1,80
2	
3	1,95
4	2,10
5	2,30
6	2,55

3. Форма и основные размеры рабочих частей пуансонов обжимного инструмента при обжатии по изоляции провода должны соответствовать указанным на черт. 3 и в табл. 3.

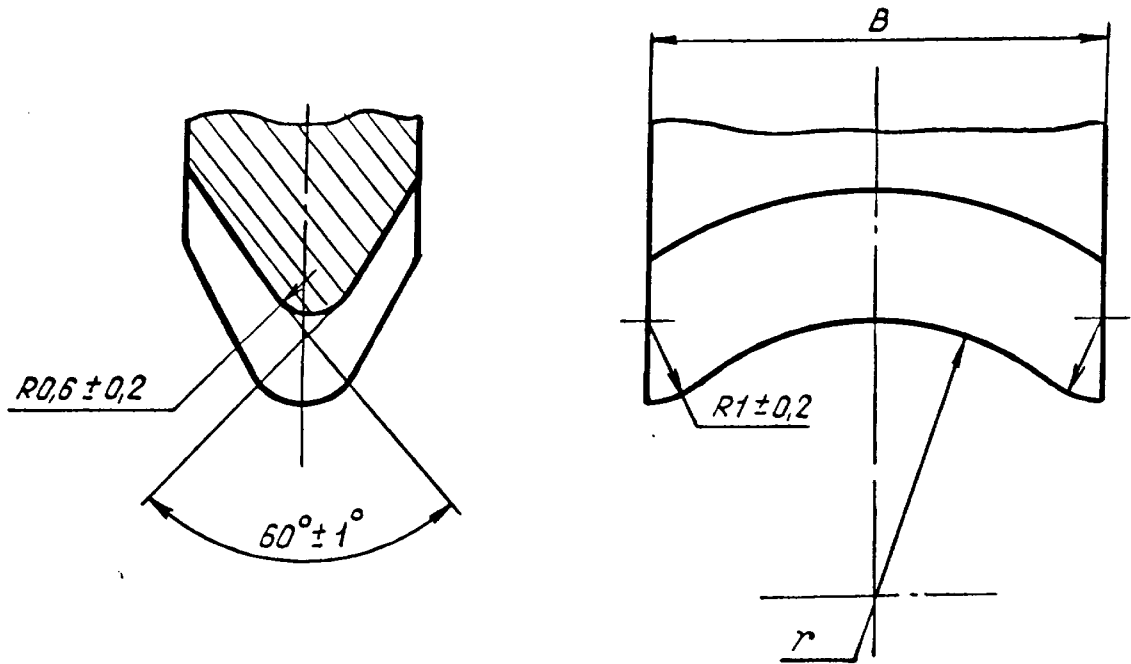
№ изм.

№ изв.

3312

Инв. № дубликата

Инв. № подлинника



Черт. 3

Таблица 3

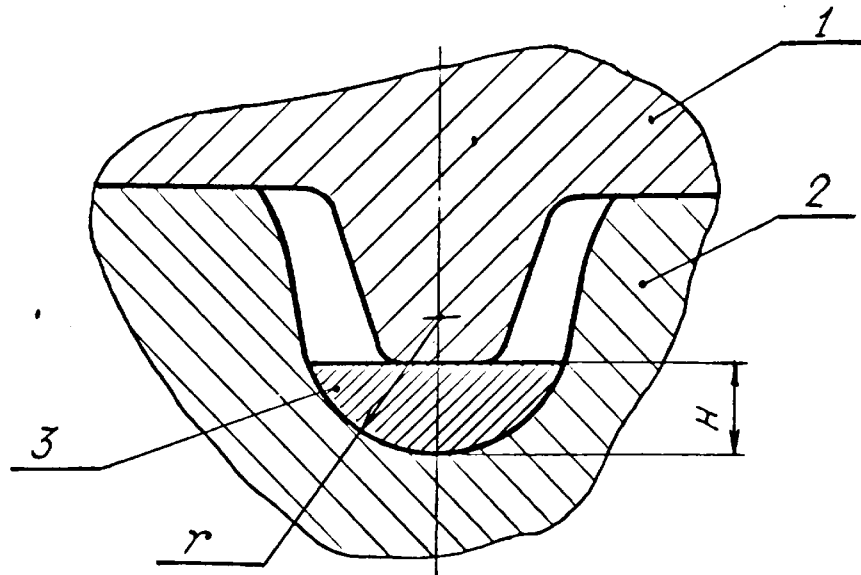
Типо- размер заделки	B	γ°
	Пред. откл. $\pm 0,03$	
1	4,6	2,7
2	5,1	2,8
3	5,6	3,1
4	3,8	3,3
5	5,9	3,5
6	6,1	3,7

№ изм.
№ изв.

Инв. № дубликата
Инв. № подлинника
3312

ПРИЛОЖЕНИЕ 2
Обязательное

Основные размеры рабочих частей калибров для проверки обжимного инструмента, применяемого для заделок, должны соответствовать указанным на черт. 1 и в табл. 1.



1 - пуансон; 2 - матрица; 3 - калибр
для проверки обжимного инструмента

Черт. 1

Таблица 1

Типо- размер заделки	мм		
	r	H	
		ПР	НЕ
		Пред. откл.	
	+0,03	+0,01	-0,01
1	1,80	1,38	1,42
2		1,48	1,52
3	1,95	1,78	1,82
4	2,10	1,38	1,42
5	2,30	1,68	1,72
6	2,55	1,98	2,02

№ изм. 3
№ изв. 12356

Инд. № дубликата
Инд. № подлинника 3312

6-6 от 532.97 Ломофа 26.11.97 дс

ЛИСТ РЕГИСТРАЦИИ ИЗМЕНЕНИЙ

№ изм.	Номера страниц				Номер "Изв. об изм."	Подпись	Дата	Срок введения изменения
	Изме- ненных	Заме- ненных	Новых	Анну- лиро- ванных				
	Переиздан с учетом изменений № 1, 2, 3.							