

№ 27

Орехов Н.А.

8 170

№ 22 19 не введена

УДК 62-82-33

Группа Д15

ОТРАСЛЕВОЙ СТАНДАРТ

ОСТ 1 03869-88

ГИДРОРАСПРЕДЕЛИТЕЛИ ДРОССЕЛИРУЮЩИЕ
С ПЛОСКИМ ПОВОРОТНЫМ ЗОЛОТНИКОМ

На 31 странице

Общие технические требования

Дата введения 01.07.89

Несоблюдение стандарта преследуется по закону

Настоящий стандарт распространяется на гидрораспределители дросселирующие четырехлинейные с плоским поворотным золотником и пропорциональной расходной характеристикой (далее по тексту - распределители), предназначенные для установки в гидравлических рулевых приводах и агрегатах систем управления.

Термины и пояснения приведены в приложении 1.

Издание официальное

Перепечатка воспрещена



№ изм.
№ изв

5800

Инв. № дубликата
Инв. № подлинника

1. ТРЕБОВАНИЯ НАЗНАЧЕНИЯ

1.1. Распределители предназначены для управления потоком рабочей жидкости в гидравлических рулевых приводах и агрегатах систем управления.

1.2. В зависимости от конструктивных особенностей распределители подразделяются на:

- 1) блочные - в трех исполнениях;
- 2) встроенного монтажа - в двух исполнениях.

1.3. Исполнения и рабочие углы поворота управляющего вала распределителей указаны в табл. 1.

Таблица 1

Конструктивная особенность	Исполнение	Рабочий угол поворота управляющего вала
Блочные	1	3,2 ; 6,3°
	2	6,3°
	3	12,5 ; 25,0°
Встроенного монтажа	1	6,3°
	2	12,5 ; 25,0°

1.4. Распределители должны изготавливаться на номинальные пропускаемые потоки рабочей жидкости (при номинальном давлении нагнетания $P_{НОМ} = 28$ МПа (280 кгс/см²) и давлении слива $P_{СЛ}$ - не более 0,3 МПа (3 кгс/см²)), приведенные ниже:

основной ряд: 4,0; 6,3; 10,0; 16,0; 25,0; 40,0; 63,0; 100,0; 160,0 л/мин;
дополнительный ряд: 32; 50; 80; 125 л/мин.

Предельные отклонения номинального пропускаемого потока рабочей жидкости при температуре рабочей жидкости от 15 до 70 °С - ± 15 %.

1.5. При других давлениях пропускаемый поток рабочей жидкости (Q) в литрах в минуту определяется по формуле, приведенной в приложении 2.

1.6. При проектировании распределителя применение рабочих углов поворота управляющего вала в любую сторону от нейтрального положения в зависимости от потока рабочей жидкости - в соответствии с табл. 2.

№ изм.
№ изв.

5800

Инв. № дубликата
Инв. № подлинника

Таблица 2

Номинальный пропускаемый поток рабочей жидкости $Q_{НОМ}$, л/мин	Применение при рабочем угле поворота			
	3,2°	6,3°	12,5°	25,0°
4,0	+	+	-	-
6,3	+	+	+	+
10,0	+	+	+	+
16,0	+	+	+	+
25,0	+	+	+	+
32,0	-	-	+	+
40,0	+	+	+	+
50,0	+	-	+	+
63,0	-	+	+	+
80,0	-	-	+	+
100,0	-	+	+	+
125,0	-	+	+	+
160,0	-	+	+	+

Примечания:

1. Знак "+" означает, что углы поворота управляющего вала при соответствующем номинальном потоке применяют при проектировании распределителя, а знак "-" - не применяют.

2. Допускается по согласованию потребителя с изготовителем (разработчиком) изготавливать распределители с предельными углами поворота управляющего вала, превышающими рабочие углы от 2 до 5 раз, а также с уменьшенной зоной нечувствительности.

1.7. Зона нечувствительности от двойного угла поворота должна составлять не более 4 %.

1.8. Распределители должны работать при давлении нагнетания от 6,3 до 28,0 МПа (от 63 до 280 кгс/см²) и противодавлении на сливе от 0 до 6,3 МПа (от 0 до 63 кгс/см²). Допускаются кратковременные (не более 0,3 с) повышения давления нагнетания не более 40 МПа (400 кгс/см²) и противодавления на сливе не более 10 МПа (100 кгс/см²), при этом параметры распределителей не регламентируются.

1.9. Распределители должны применяться для работы в рабочих жидкостях:

- 1) АМГ-10 - по ГОСТ 6794-75;
- 2) 7-50С-3 - по ГОСТ 20734-75.

1.10. Распределители должны быть работоспособны при:

- 1) повышенных температурах жидкости:
 - рабочих - не более 175 °С;
 - предельных - не более 200 °С;

№ изм.

№ изв.

5800

Инв. № дубликата

Инв. № подлинника

2) пониженных температурах жидкости:

рабочих - не более минус 30 °С;

предельных - не более минус 60 °С.

1.11. Класс чистоты рабочей жидкости по ГОСТ 17216-71 - не грубее 8.

Тонкость фильтрации - не грубее 16 мкм.

1.12. Предельные отклонения расходной характеристики от линейной зависимости в диапазоне от 0,02 до 0,60 максимального пропускаемого потока не должны превышать 5 % его номинального значения.

1.13. Моменты страгивания управляющего вала из нейтрального положения после выдержки в неподвижном состоянии в течение 10 с не должны превышать:

1) 0,05 Н·м (0,51 кгс·см) - для распределителей с номинальными пропускаемыми потоками не более 40 л/мин и рабочими углами поворота управляющего вала 6,3; 12,5; 25,0°;

2) 0,10 Н·м (1,02 кгс·см) - для распределителей с рабочим углом поворота управляющего вала 3,2° для всех пропускаемых потоков;

3) 0,25 Н·м (2,53 кгс·см) - для распределителей с номинальными пропускаемыми потоками свыше 40 л/мин для всех углов поворота управляющего вала.

1.14. Момент поворота управляющего вала на рабочий угол и внутренние утечки через распределители в сливную гидрелинию не должны превышать значений, указанных в табл. 3.

Таблица 3

№ изм.	№ изв.	Номинальный пропускаемый поток $Q_{ном}$, л/мин	Момент поворота управляющего вала, Н·м (кгс·см), для рабочих углов				Внутренняя утечка, л/мин
			3,2°	6,3°	12,5°	25,0°	
		4,0	0,35(3,56)	0,10(1,02)	-	-	1,0
		6,3	0,50(5,10)	0,16(1,63)	0,10(1,02)	0,06(0,612)	
		10,0	0,70(7,13)	0,25(2,55)	0,12(1,23)	0,07(0,713)	
	5800	16,0	1,00(10,20)	0,40(4,10)	0,20(2,04)	0,08(0,816)	1,4
		25,0	1,50(15,30)	0,60(6,12)	0,30(3,06)	0,12(1,230)	
		32,0	-	-	0,40(4,10)	0,16(1,630)	
	Инв. № дубликата Инв. № подлинника	40,0	2,50(25,50)	1,00(10,20)	0,50(5,10)	0,20(2,040)	1,8
		50,0	3,10(31,50)	-	0,70(7,13)	0,35(3,500)	
		63,0	-	1,60(16,30)	1,05(10,70)	0,56(5,600)	
		80,0	-	-	1,10(11,20)	0,63(6,400)	
		100,0	-	2,00(20,40)	1,25(12,80)	0,75(7,600)	3,6
		125,0	-	2,20(22,50)	1,35(13,80)	1,00(10,200)	
		160,0	-	2,50(25,50)	1,45(14,80)	1,25(12,800)	

Примечания:

1. Момент поворота указан при соединенных между собой исполнительных гидролиниях распределителя.
2. Внутренние утечки указаны при закрытых исполнительных гидролиниях в любом положении управляющего вала в пределах рабочего угла поворота при номинальном давлении нагнетания без противодействия на сливе.

1.15. Герметичность распределителей должна соответствовать
ОСТ 1 00128-74:

- 1) для неподвижных соединений - группа 1-8;
- 2) для подвижных соединений - группа 1-9.

2. ТРЕБОВАНИЯ НАДЕЖНОСТИ

Показатели надежности распределителей и их значения должны соответствовать указанным в табл. 4.

Таблица 4

Наименование показателя	Значение показателя		
	Распределитель блочный (исполнение 1)	Распределитель блочный (исполнения 2, 3)	Распределитель встроенного монтажа (исполнения 1, 2)
Назначенный ресурс, ч	30000	20000	
Количество двойных перемещений управляющего вала, цикл	$30 \cdot 10^6$	$20 \cdot 10^6$	
Ресурс до первого капитального ре- монта, ч	15000	7000	
Назначенный срок службы, год	30		
Наработка на отказ, приводящий к: нарушению внешней герметич- ности с утечкой более $10 \text{ см}^3/\text{мин}$, ч заклиниванию золотника, ч	10^8		
	$5 \cdot 10^7$		

3. ТРЕБОВАНИЯ СТОЙКОСТИ К ВНЕШНИМ ВОЗДЕЙСТВИЯМ

Распределители должны быть устойчивыми, прочными и стойкими к внешним воздействующим факторам, указанным в табл. 5.

№ изм.

№ изв.

5800

Инв. № дубликата

Инв. № подлинника

Таблица 5

Внешний воздействующий фактор	Характеристика внешнего воздействующего фактора	Максимальное значение внешнего воздействующего фактора, степень жесткости, предъявляемое требование
Синусоидальная вибрация	Амплитуда ускорения, $\text{м} \cdot \text{с}^{-2}$ (g)	196(20) - VII, прочность
	Амплитуда перемещения, мм	5
	Частота, Гц	2000
Механический удар многократного действия	Пиковое ударное ускорение, $\text{м} \cdot \text{с}^{-2}$ (g)	147(15) - 1У
	Длительность действия ударного ускорения, мс	15
Повышенная температура среды	Рабочая, $^{\circ}\text{C}$	+200
	Предельная, $^{\circ}\text{C}$	+250
Пониженная температура среды	Рабочая, $^{\circ}\text{C}$	-60
	Предельная, $^{\circ}\text{C}$	
Повышенная влажность	Относительная влажность при температуре $+35^{\circ}\text{C}$, %	100

4. КОНСТРУКТИВНЫЕ ТРЕБОВАНИЯ

4.1. Основные размеры и масса блочных распределителей указаны:

- 1) на черт. 1 и в табл. 6 - для исполнения 1;
- 2) на черт. 2 и в табл. 7 - для исполнения 2;
- 3) на черт. 3 и в табл. 8 - для исполнения 3.

4.2. Основные размеры и масса распределителей встроенного монтажа указаны:

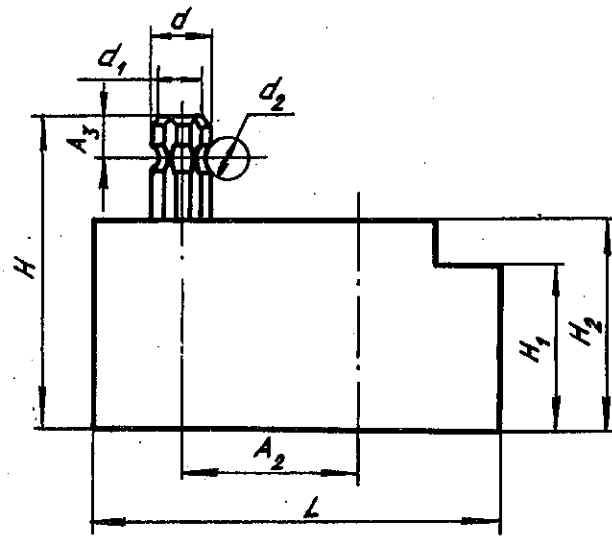
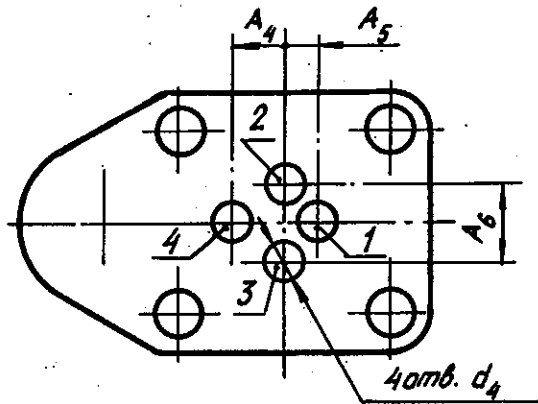
- 1) на черт. 4 и в табл. 9 - для исполнения 1;
- 2) на черт. 5 и в табл. 10 - для исполнения 2.

№ ИЗМ.
№ ИЗВ.

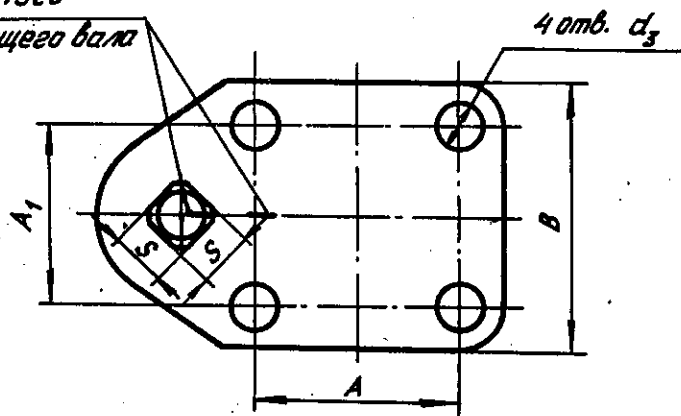
5800

Инв. № дубликата
Инв. № подлинника

Исполнение 1



*Риски нейтрального
положения управляющего вала*



1 - отверстие напорной гидролинии; 2, 3 - отверстия к гидро-
двигателю; 4 - отверстие сливной гидролинии

Черт. 1

№ ИЗМ.
№ ИЗВ.

Инв. № дубликата
Инв. № подлинника
5800

Таблица 6

Размеры, мм

Условный проход D_y^*	Номинальный пропускаемый поток Q , л/мин	Рабочий угол поворота вала	L	H	H_1	H_2	B	A	A_1	A_2	A_3
								$\pm 0,2$			
6	2,5; 4,0; 6,3; 10,0; 16,0; 25,0; 40,0	$3,2^\circ$	72	56	30	38	47	38	33	32	6,5
12	63; 100; 160	$6,3^\circ$	93	69	45	53	62	54	44	40	7,0

Продолжение табл. 6

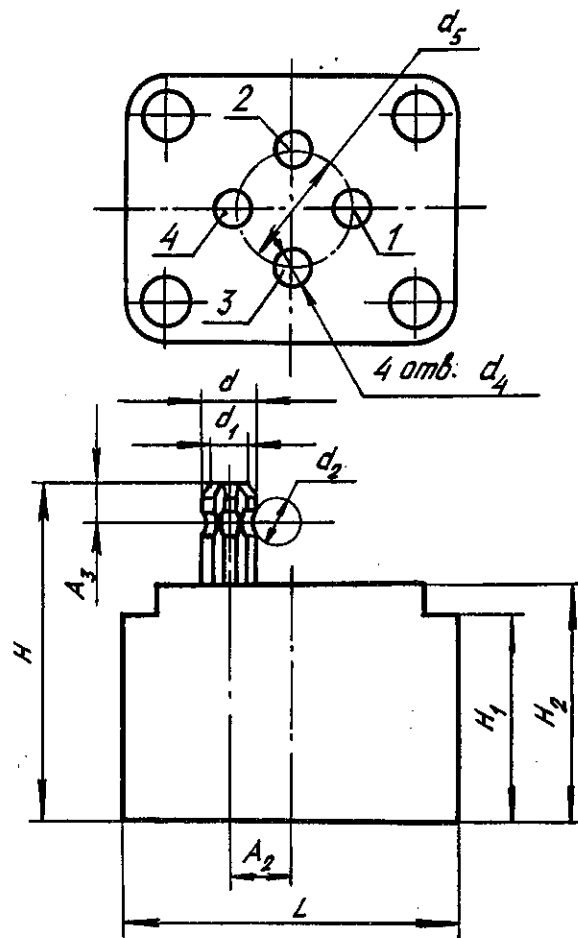
Размеры, мм

Условный проход D_y^*	A_4	A_5	A_6	s	d	d_1	d_2	d_3	d_4	Масса, кг, не более
6	9	6	14	8,5	10,0	8,5	8	8,5	6	0,65
12	14	14	24	10,0	11,5	10,0		10,5	12	1,70

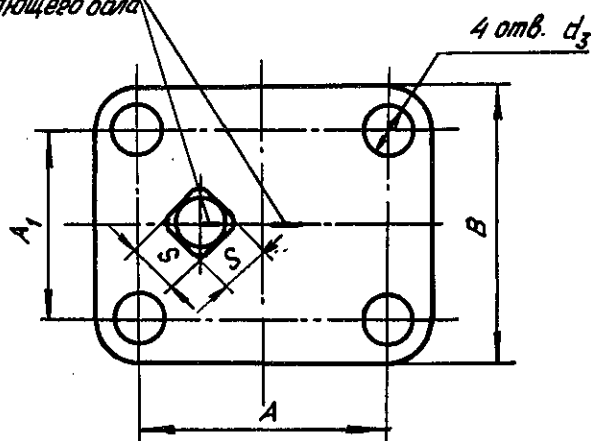
№ ИЗМ.
№ ИЗВ.Инв. № дубликата
Инв. № подлинника
5800

*Размер для справок.

Исполнение 2



*Риски нейтрального
положения управляющего вала*



1 - отверстие напорной гидролинии; 2, 3 - отверстия к гидродвигателю; 4 - отверстие сливной гидролинии

Черт. 2

№ ИЗМ.
№ ИЗВ.

Инв. № дубликата
Инв. № подлинника
5800

Таблица 7

Размеры, мм

Условный проход D_y^*	Номинальный пропускаемый поток Q , л/мин	Рабочий угол поворота вала	L	H	H_1	H_2	B	A	A_1	A_2	A_3
								$\pm 0,2$			
4	4,0; 6,3; 10,0; 16,0	6,3°	48	53	35	40	37	36	25	9,5	5,0
6	25; 40		56	56			46	42	32	11,0	6,0
8	63		62	63	40	48	50	48	36	14,5	
12	100; 160		78	69	45	53	62	62	46	18,5	6,5

Продолжение табл. 7

Размеры, мм

Условный проход D_y^*	S	d	d_1	d_2	d_3	d_4	d_5	Масса, кг, не более
4	5,6	7	5,6	6	6,5	4	17	0,50
6	6,3	8	6,3	8	8,5	6	20	0,60
8						8	23	0,85
12	8,5	10	8,5		10,5	12	28	1,50

*Размер для справок.

№ изм.

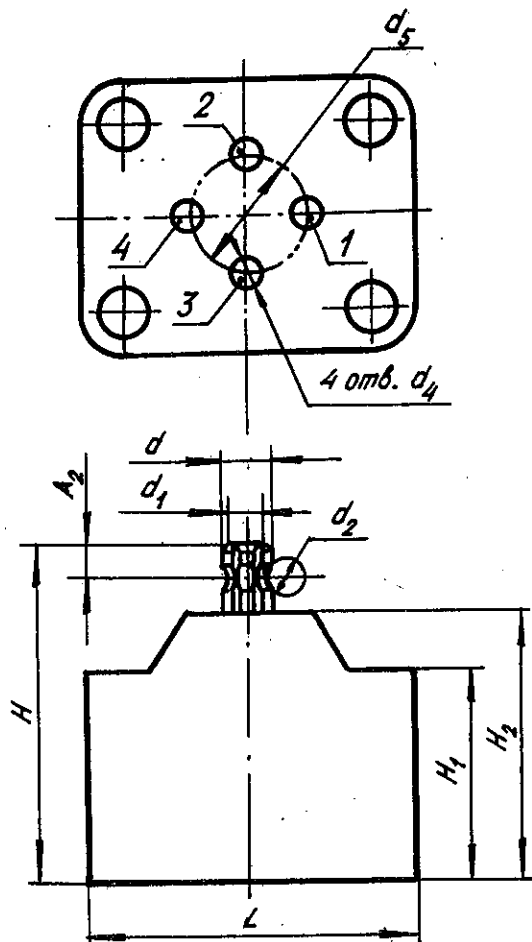
№ изв.

Инв. № дубликата

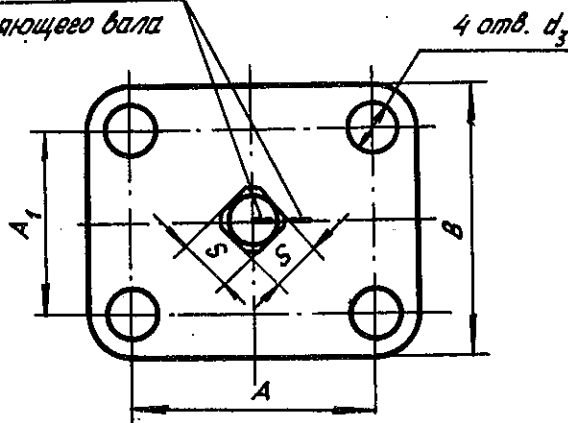
Инв. № подлинника

5800

Исполнение 3



*Риски нейтрального
положения управляющего вала*



1 - отверстие напорной гидрролинии; 2, 3 - отверстия к гидро-
двигателю; 4 - отверстие сливной гидрролинии

Черт. 3

№ изм.
№ изв.

Инв. № дубликата
Инв. № подлинника
5800

Таблица 8

Размеры, мм

Условный проход D_y^*	Номинальный пропускаемый поток Q , л/мин	Рабочий угол поворота вала	L	H	H_1	H_2	B	A	A_1	A_2	S					
								$\pm 0,2$								
4	6,3; 10,0; 16,0	12,5°	48	56	35	45	37	36	25	5	5,0					
								46	42			32				
								62	63			44	52	50	48	36
								78	73			52	60	62	62	46
4	6,3; 10,0; 16,0	25,0°	48	56	35	45	37	36	25	5	5,0					
								46	42			32				
								62	63			44	52	50	48	36
								78	73			52	60	62	62	46

Продолжение табл. 8

Размеры, мм

Условный проход D_y^*	d	d_1	d_2	d_3	d_4	d_5	Масса, кг, не более
4	6	5,0	6	6,5	4	17	0,45
6	7	5,6		8,5	6	20	0,60
8					8	23	0,85
12	8	6,3	8	10,5	12	28	1,55
4	6	5,0	6	6,5	4	17	0,45
6	7	5,6		8,5	6	20	0,60
8					8	23	0,85
12	8	6,3	8	10,5	12	28	1,55

Примечания:

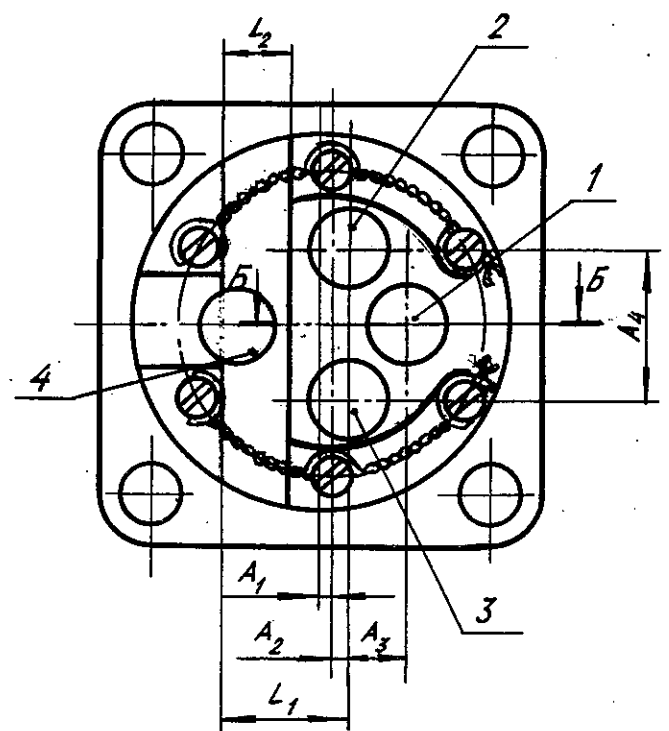
1. Диаметр сливной гидролинии допускается увеличивать не более $2 d_4$.
2. Отклонение от номинального расположения гидролиний распределителя не должно превышать 0,1 мм.

*Размер для справок.

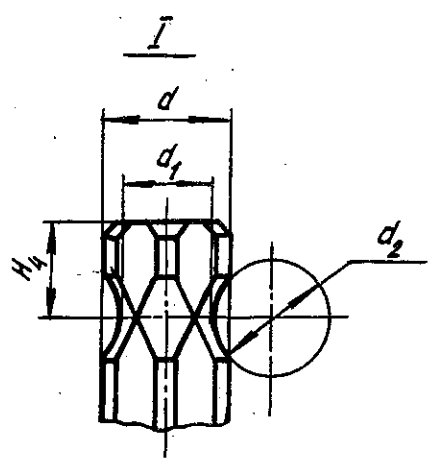
№ ИЗМ.
№ ИЗВ.

5800

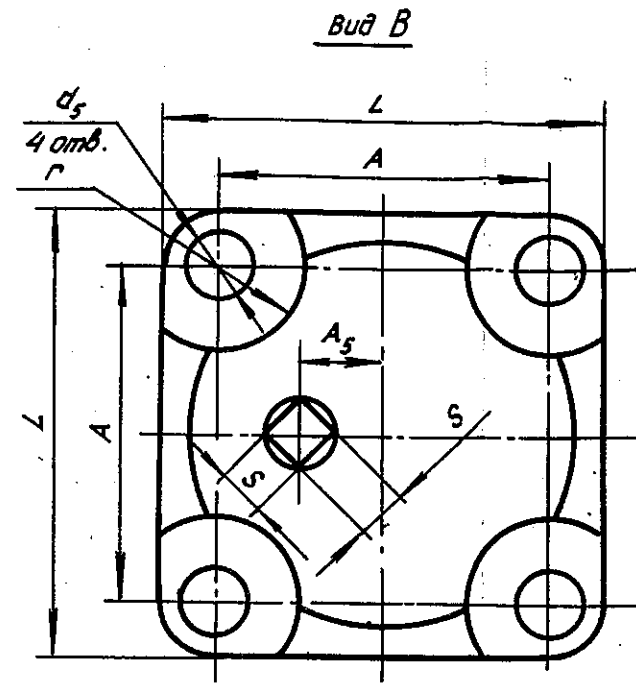
Инв. № дубликата
Инв. № подлинника



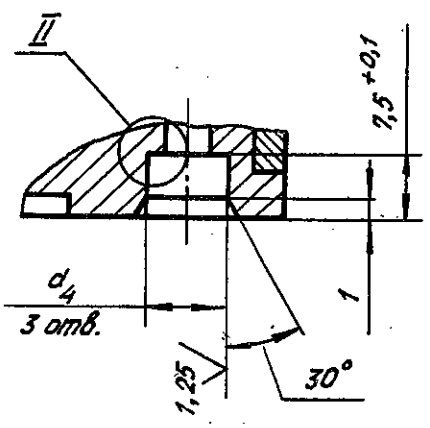
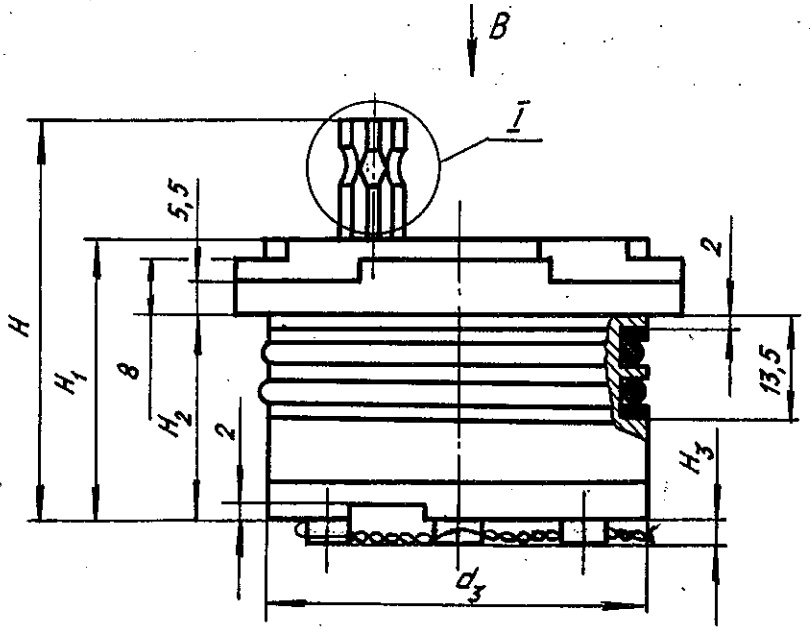
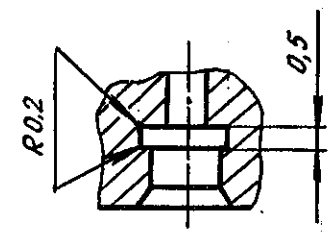
Исполнение 1



Б-Б



II Вариант



1 - отверстие напорной гидролинии; 2, 3 - отверстия к гидродвигателю;
4 - проточка выхода сливной гидролинии

Черт. 4

№ изм.
№ изв.

Инв. № дубликата
Инв. № подлинника
5800

Таблица 9

Размеры, мм

Типо- размер	Условный проход D_y^*	Номинальный пропускаемый поток Q^* , л/мин	L	L_1	L_2	H	H_1	H_2	H_3	H_4	A
										$\pm 0,1$	
1	4	4,0	50	12	8	50,5	37,5	27,5	2,5	5	38
2		6,3									
3		10,0									
4		16,0									
5		25,0									
6	6	40,0	59	14	10	53,5				6	45
7		63,0									
8	8	100,0	64	18		59,5	44,5	33,5	3,0		50

Продолжение табл. 9

Размеры, мм

Типо- размер	A_1	A_2	A_3	A_4	A_5	S	d	d_1	d_2	d_3	d_4	d_5	r	Масса, кг, не более
	$\pm 0,01$				$\pm 0,1$	$h8$	$f7$	$h12$		$f7$	$H7$		r	
1	1	2	8	14	8,5	5,6	7	5,6	6	42	9	6,5	10	0,45
2														
3														
4														
5														
6	-	3	20	11,0	6,3	8	6,3	8	50	11	8,5	12	0,60	
7														
8														2

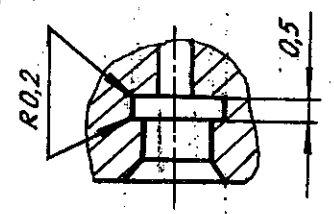
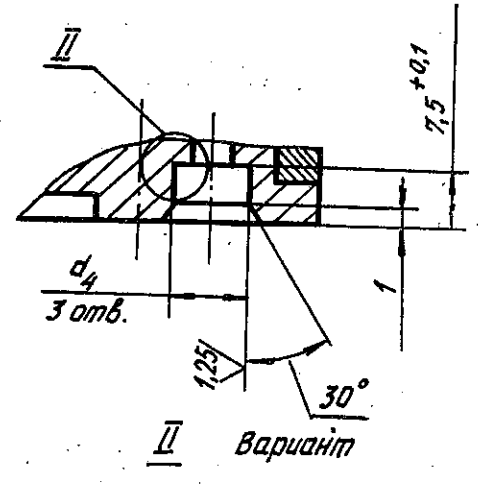
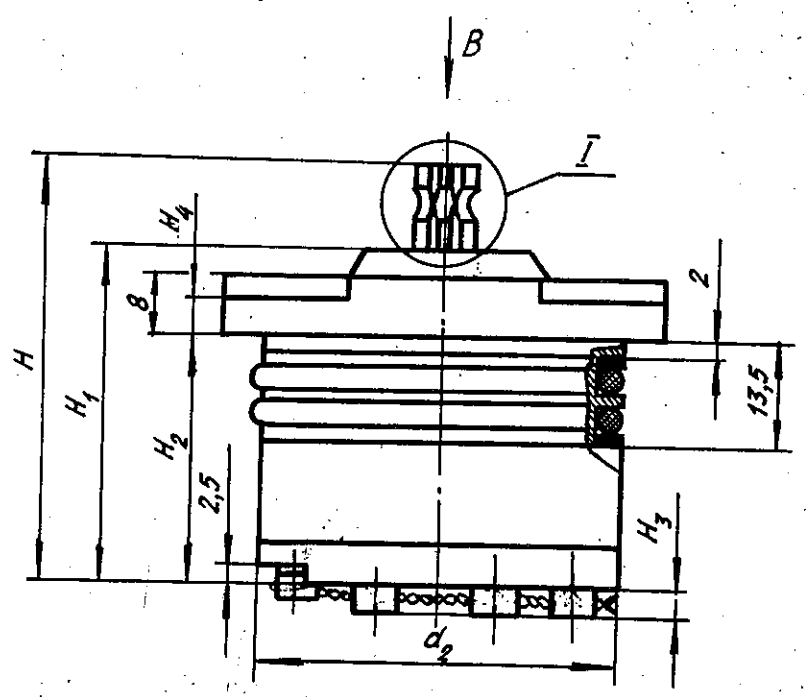
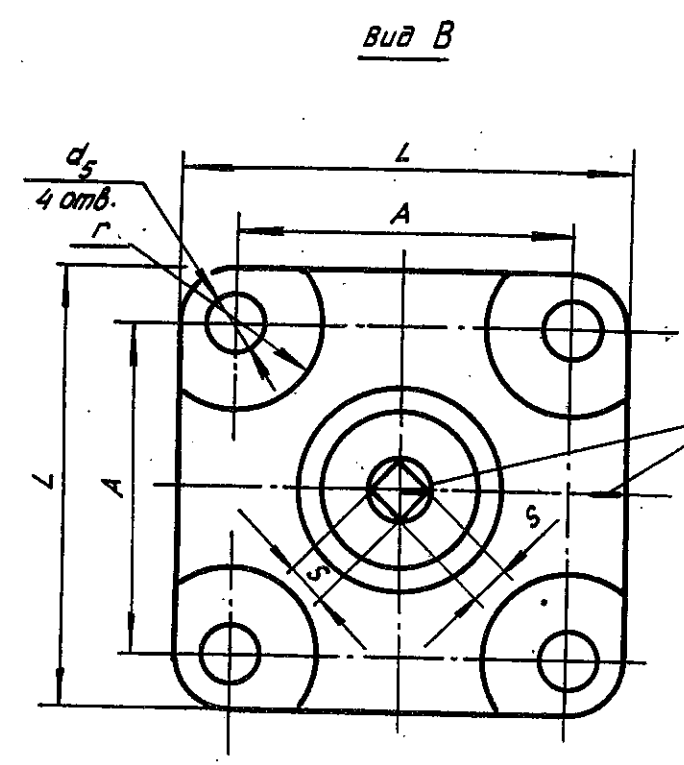
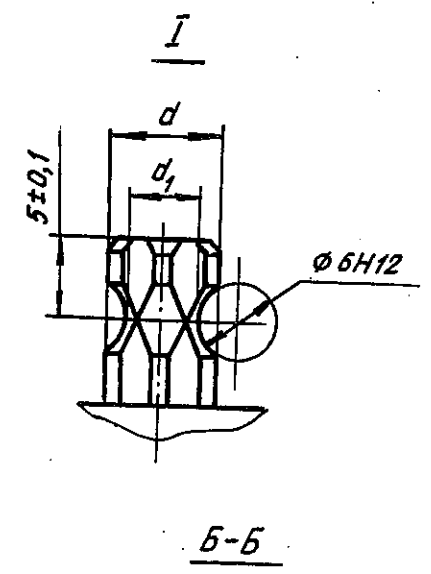
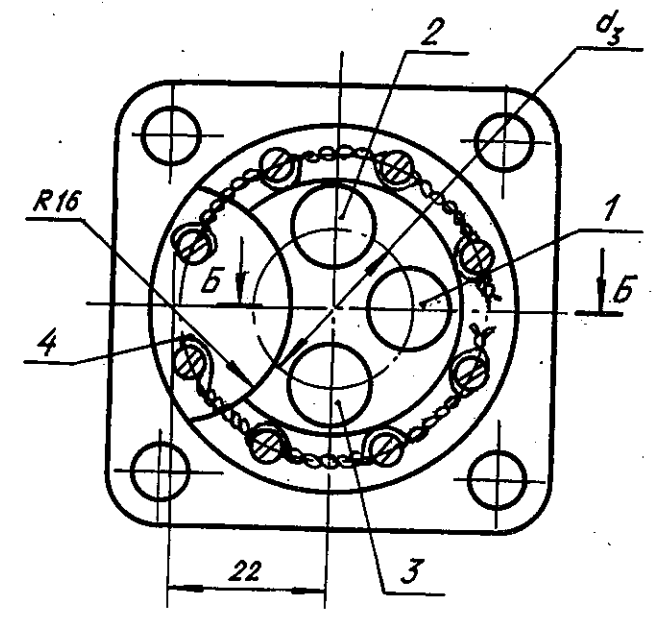
*Размер и параметр для справок.

Инв. № дубликата

Инв. № подлинника

5800

Исполнение 2



1 - отверстие напорной гидролинии; 2, 3 - отверстия к гидродвигателю; 4 - проточка выхода сливной гидролинии

Черт. 5

№ изм.
№ изв.

Ив. № дубликата
Ив. № подлинника
5800

Таблица 10

Размеры, мм

№ изм.	№ изв.	Типо-размер	Условный проход D_y^*	Номинальный пропускаемый поток Q^* , л/мин	Рабочий угол поворота вала	L	H	H ₁	H ₂	H ₃	H ₄	
												1
			4	6,3	12,5°	48	56,5	45,5	33,5	2,5	5,5	
			10,0									
			16,0									
			25,0									
			32,0	59		56,5	45,5	33,5	2,5	5,5		
			40,0									
			50,0									
			63,0									
			80,0	25,0°		66	63,5	52,5	38,5	4,0	7,1	
			100,0									
			4		6,3	25,0°	48	56,5	45,5	33,5	2,5	5,5
			10,0									
			16,0									
			25,0									
			32,0		59		56,5	45,5	33,5	2,5	5,5	
			40,0									
			50,0									
			63,0									
			80,0	66	63,5		52,5	38,5	4,0	7,1		
			100,0									

Продолжение табл. 10

Размеры, мм

Инв. № дубликата	Инв. № подлинника	Типо-размер	A ±0,1	S H8	d f7	d ₁ h12	d ₂ f7	d ₃ ±0,01	d ₄ H7	d ₅	r	Масса, кг, не более
			36	5,0	6	5,0	40	17	9	6,5	10	0,45
			45	5,6	7	5,6	48	20	11	8,5	12	0,65

*Размер и параметр для справок.

Продолжение табл. 10

Размеры, мм

Типо- размер	A ±0,1	S H8	d f7	d ₁ h12	d ₂ f7	d ₃ ±0,01	d ₄ H7	d ₅	r	Масса, кг, не более
9	52	5,6	7	5,6	58	22	13	8,5	12	0,95
10										
11	36	5,0	6	5,0	40	17	9	6,5	10	0,45
12										
13										
14										
15	45	5,6	7	5,6	48	20	11	8,5	12	0,65
16										
17										
18										
19										
20	52				58	22	13			0,95

4.3. При повороте вала распределителей вправо отверстие к гидродвигателю (поз. 2) должно быть сообщено с отверстием к напорной гидролинии (поз. 1), а отверстие к гидродвигателю (поз. 3) с проточкой выхода сливной гидролинии (поз. 4).

При повороте вала влево отверстие напорной гидролинии (поз. 1) и отверстие к гидродвигателю (поз. 3), а также отверстие к гидродвигателю (поз. 2) и проточка выхода сливной гидролинии сообщены.

В нейтральном положении вала гидролинии разобщены.

4.4. Распределители должны разрабатываться для климатических условий и в исполнениях, соответствующих применению гидропривода, в котором используются распределители.

4.5. Наружные поверхности корпусов распределителей должны иметь антикоррозионное покрытие. На наружных поверхностях распределителей не должно быть повреждений, ухудшающих внешний вид или влияющих на их эксплуатационные качества.

4.6. Допуск плоскостности установочной поверхности блочных распределителей, мкм, не более:

- для исполнения 1 - 3;
- для исполнений 2 и 3 - 5.

Параметры шероховатости, мкм, не более:

- для исполнения 1 - 0,25;
- для исполнений 2 и 3 - 0,50.

№ изм.

№ изв.

5800

Инв. № дубликата

Инв. № подлинника

ПРИЛОЖЕНИЕ 1

Справочное

ТЕРМИНЫ И ПОЯСНЕНИЯ

Термин	Пояснение
1. Зона нечувствительности	Угол поворота управляющего вала, в пределах которого разность давлений в закрытых исполнительных гидродлиниях распределителя не превышает 0,05 номинального давления
2. Нейтральное положение	Положение управляющего вала распределителя, соответствующее середине зоны нечувствительности
3. Момент страгивания управляющего вала	Момент, возникающий на управляющем валу распределителя, необходимый для поворота управляющего вала из нейтральной позиции после выдержки при номинальном давлении нагнетания без противодействия на сливе до получения разницы давлений в закрытых исполнительных гидродлиниях не менее 0,2 номинального давления
4. Расходная характеристика распределителя	Зависимость пропускаемого потока рабочей жидкости через распределитель (без учета внутренних утечек) от угла поворота управляющего вала при соединенных исполнительных гидродлиниях распределителя
5. Рабочий диапазон температур рабочей жидкости	Диапазон температур, при котором распределитель обеспечивает все параметры с сохранением герметичности
6. Предельный диапазон температур рабочей жидкости	Диапазон температур, при котором распределитель обеспечивает функционирование с сохранением герметичности. Под функционированием понимается поворот управляющего вала (золотника) на рабочий угол поворота с моментом, возникающим на управляющем валу, не более 0,75 Н·м (7,6 кгс·см) – для распределителей с номинально-пропускаемыми потоками не более 40 л/мин, а с моментом 1,00 Н·м (10,2 кгс·см) – для распределителей с номинальными потоками более 40 л/мин при закрытых исполнительных гидродлиниях распределителя

№ ИЗМ.
№ ИЗВ.Инв. № дубликата
Инв. № подлинника
5800

ПРИЛОЖЕНИЕ 2

Справочное

ОПРЕДЕЛЕНИЕ ПРОПУСКАЕМОГО ПОТОКА
РАБОЧЕЙ ЖИДКОСТИ

1. Пропускаемый поток рабочей жидкости (Q) определяется по формуле

$$Q = K Q_{\text{НОМ}},$$

где $Q_{\text{НОМ}}$ - номинальный пропускаемый поток, л/мин;
 K - коэффициент пропорциональности.

2. Коэффициент пропорциональности рассчитывается по формуле

$$K = \sqrt{\frac{P_p - P_{\text{СЛ}_1}}{P_{\text{НОМ}} - P_{\text{СЛ}_1}}},$$

где P_p - рабочее давление, МПа (кгс/см^2);
 $P_{\text{СЛ}_1}$ - противодействие на сливе, МПа (кгс/см^2).

№ изм.	
№ изв.	

Инв. № дубликата	
Инв. № подлинника	5800

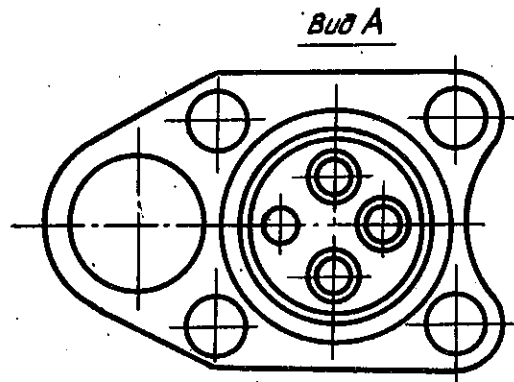
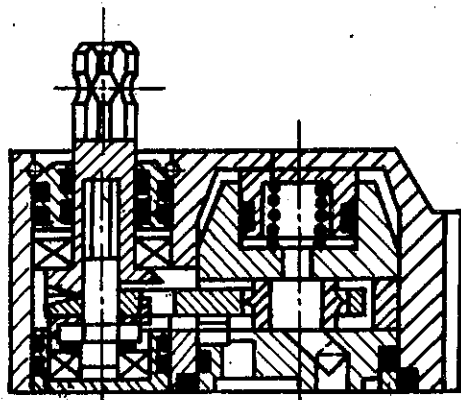
Инв. № дубликата	
Инв. № подлинника	

ПРИЛОЖЕНИЕ 3

Обязательное

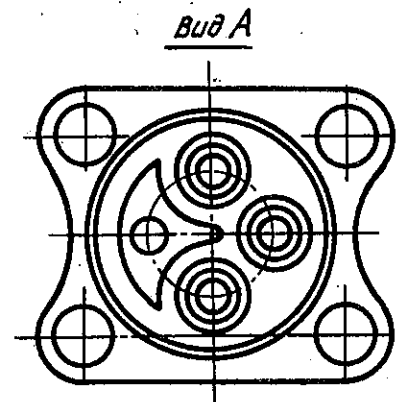
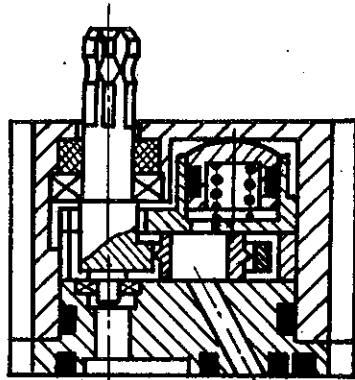
КОНСТРУКТИВНЫЕ ИСПОЛНЕНИЯ БЛОЧНОГО
РАСПРЕДЕЛИТЕЛЯ

Исполнение 1



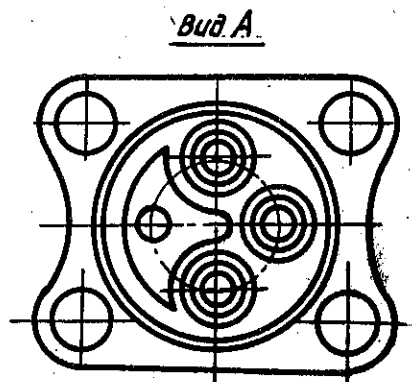
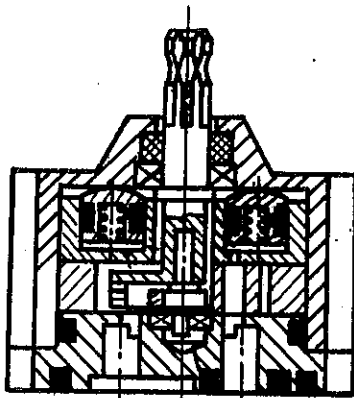
A

Исполнение 2



A

Исполнение 3



A

№ изм.
№ изв.

5800

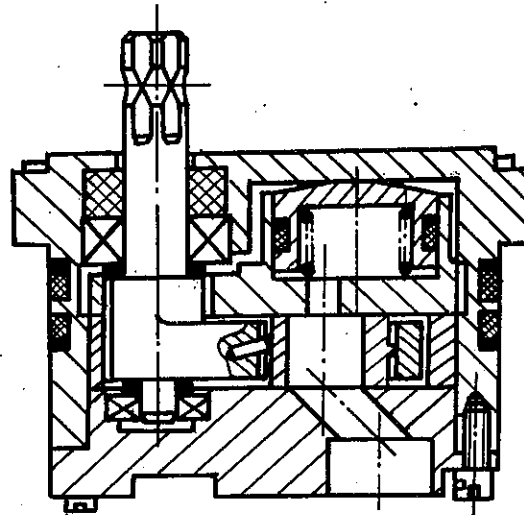
Изм. № дубликата
Изм. № подлинника

ПРИЛОЖЕНИЕ 4

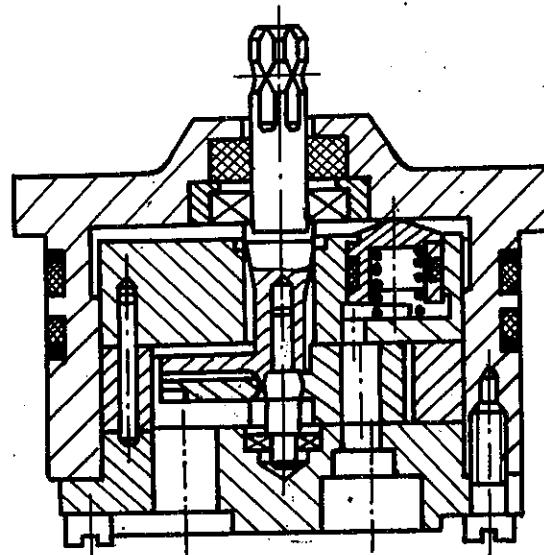
Обязательное

КОНСТРУКТИВНЫЕ ИСПОЛНЕНИЯ
РАСПРЕДЕЛИТЕЛЯ ВСТРОЕННОГО МОНТАЖА

Исполнение 1



Исполнение 2



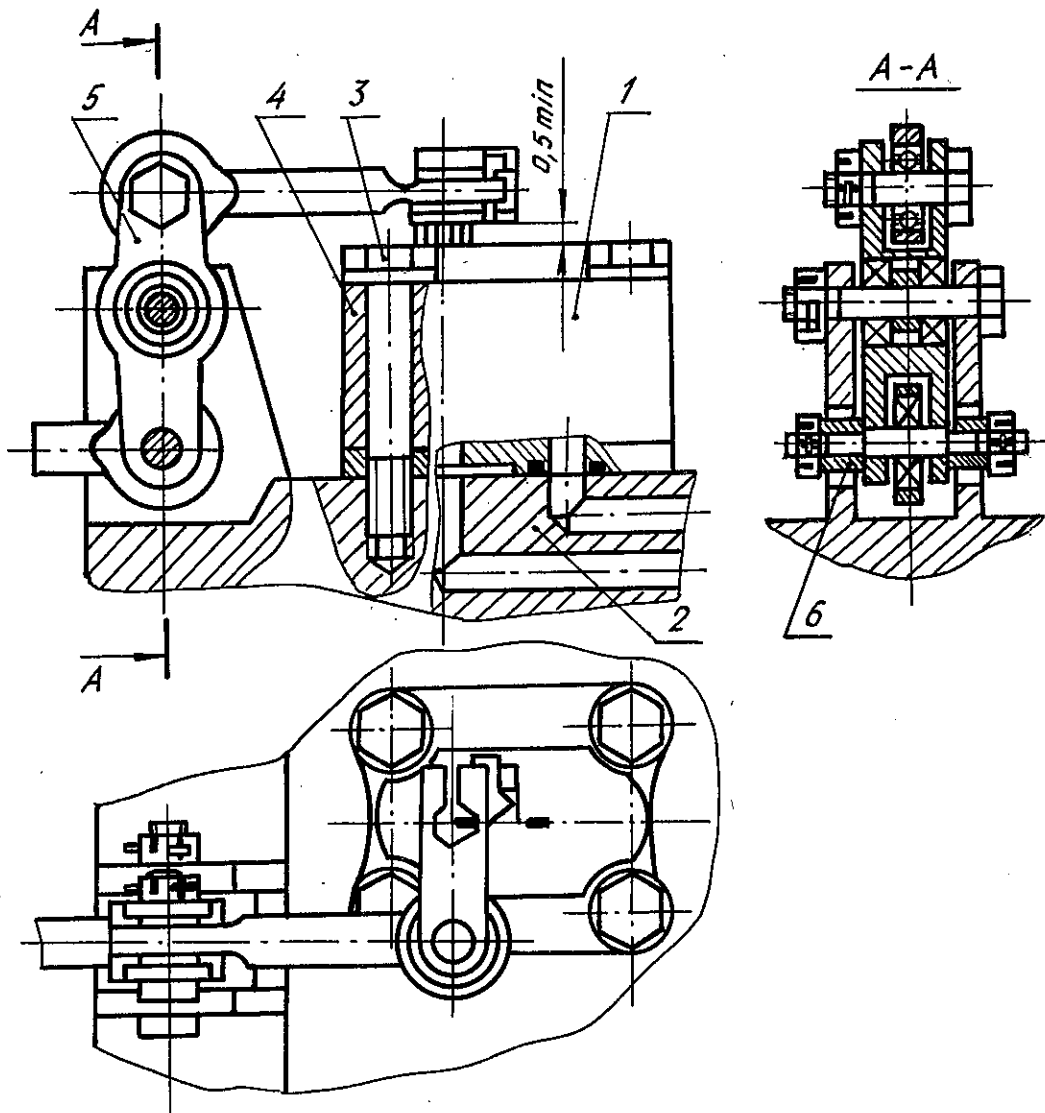
№ ИЗМ.	
№ ИЗВ.	

Инв. № дубликата	
Инв. № подлинника	5800

ПРИЛОЖЕНИЕ 5

Обязательное

УСТАНОВКА БЛОЧНЫХ РАСПРЕДЕЛИТЕЛЕЙ



1 - распределитель; 2 - корпус привода; 3 - болт крепежный; 4 - шайба;
5 - рычаг привода; 6 - втулка ограничения угла поворота управляющего вала

1. Допуск плоскостности поверхности корпуса, на которую устанавливается распределитель, мкм, не более:

для исполнения 1 - 3;

для исполнений 2 и 3 - 5.

Шероховатость Ra , мкм, не более:

для исполнения 1 - 0,25;

для исполнений 2 и 3 - 0,50.

№ изм.
№ изв.

5800

Инв. № дубликата
Инв. № подлинника

2. Отклонение от номинального расположения каналов, подводимых к распределителю, не более 0,15 мм.

3. Крепежные болты (поз. 3) - по ОСТ 1 31103-80 или ОСТ 1 31120-80.

4. Момент затяжки болтов в Н·м (кгс·м) должен соответствовать для распределителей:

$$с D_y = 4 \text{ мм} - 7^{+1} (0,7^{+0,1});$$

$$с D_y = 6 \text{ мм} - 12 \pm 1 (1,2 \pm 0,1);$$

$$с D_y = 8 \text{ мм} - 16 \pm 1 (1,6 \pm 0,1);$$

$$с D_y = 12 \text{ мм} - 28 \pm 1 (2,8 \pm 0,1).$$

5. Сила в Н (кгс) для поворота управляющего вала, приложенная на плече 1,3 A₂ для распределителей исполнения 1 и плече 16 мм исполнений 2 и 3 из условий прочности, не должна превышать указанной ниже:

для распределителей исполнения 1-2000 (200);

для распределителей исполнения 2:

$$с D_y = 4 \text{ мм} - 850 (85);$$

$$с D_y = 6 \text{ мм} - 1000 (100);$$

$$с D_y = 8 \text{ мм} - 1200 (120);$$

$$с D_y = 12 \text{ мм} - 1600 (160);$$

для распределителей исполнения 3:

$$с D_y = 4 \text{ мм} - 450 (45);$$

$$с D_y = 6 \text{ и } 8 \text{ мм} - 500 (50);$$

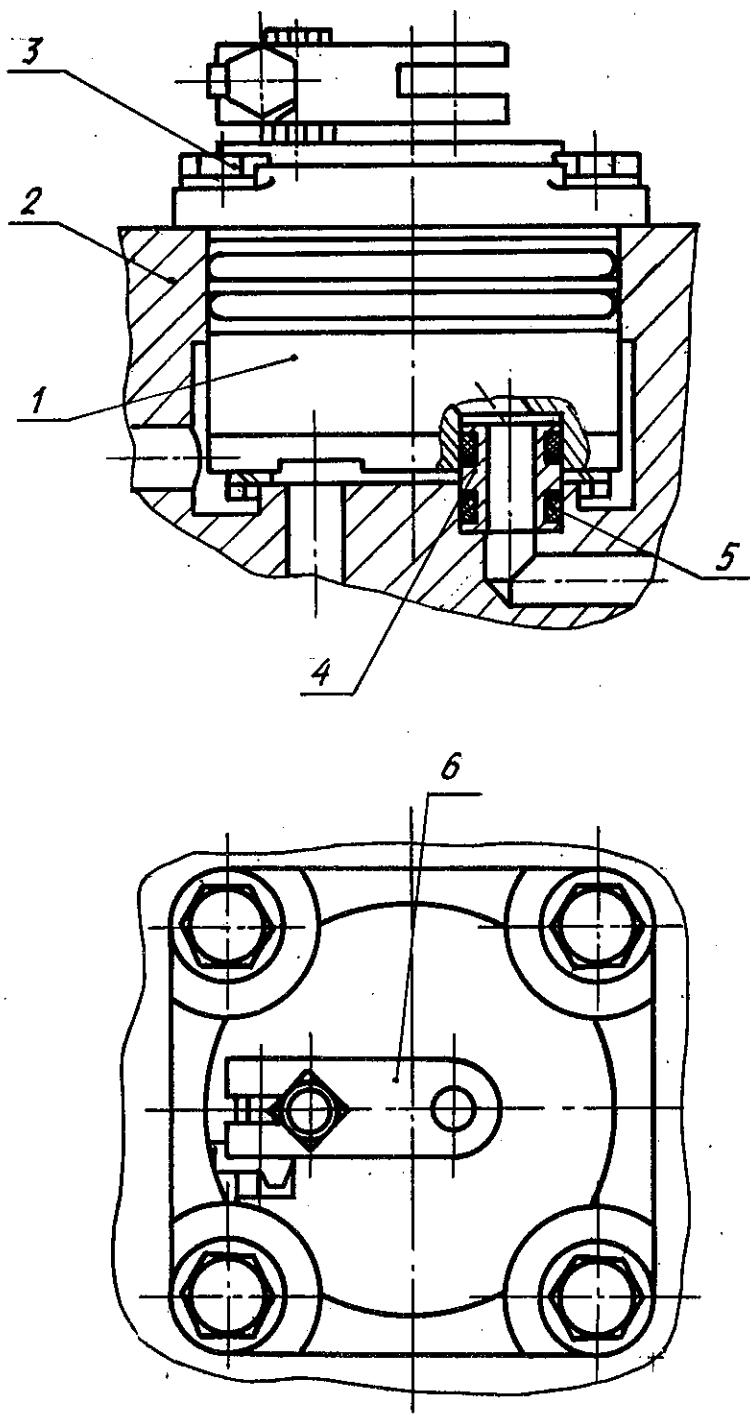
$$с D_y = 12 \text{ мм} - 750 (75).$$

№ изм.	
№ изв.	

Инв. № дубликата	
Инв. № подлинника	5800

ПРИЛОЖЕНИЕ 6

Обязательное

УСТАНОВКА РАСПРЕДЕЛИТЕЛЕЙ ВСТРОЕННОГО
МОНТАЖА

1 - распределитель; 2 - корпус гидропривода; 3 - болт крепежный по ОСТ 1 31120-80; 4 - втулка уплотнительная; 5 - кольцо уплотнительное; 6 - рычаг управления

№ ИЗМ.

№ ИЗВ.

5800

Инв. № дубликата

Инв. № подлинника

1. Момент затяжки болтов в Н·м (кгс·м) должен соответствовать для распределителей:

- с $D_y = 4$ мм - 7^{+1} ($0,7^{+0,1}$);
- с $D_y = 6$ мм - $12_{\pm 1}$ ($1,2_{\pm 0,1}$);
- с $D_y = 8$ мм - $16_{\pm 1}$ ($1,6_{\pm 0,1}$).

2. Сила в Н (кгс) для поворота управляющего вала, приложенная на плече 16 мм из условий прочности, не должна превышать указанной ниже:

для распределителей исполнения 1:

- с $D_y = 4$ мм - 850 (85);
- с $D_y = 6$ мм - 1000 (100);
- с $D_y = 8$ мм - 1200 (120);

для распределителей исполнения 2:

- с $D_y = 4$ мм - 450 (45);
- с $D_y = 6$ и 8 мм - 500 (50).

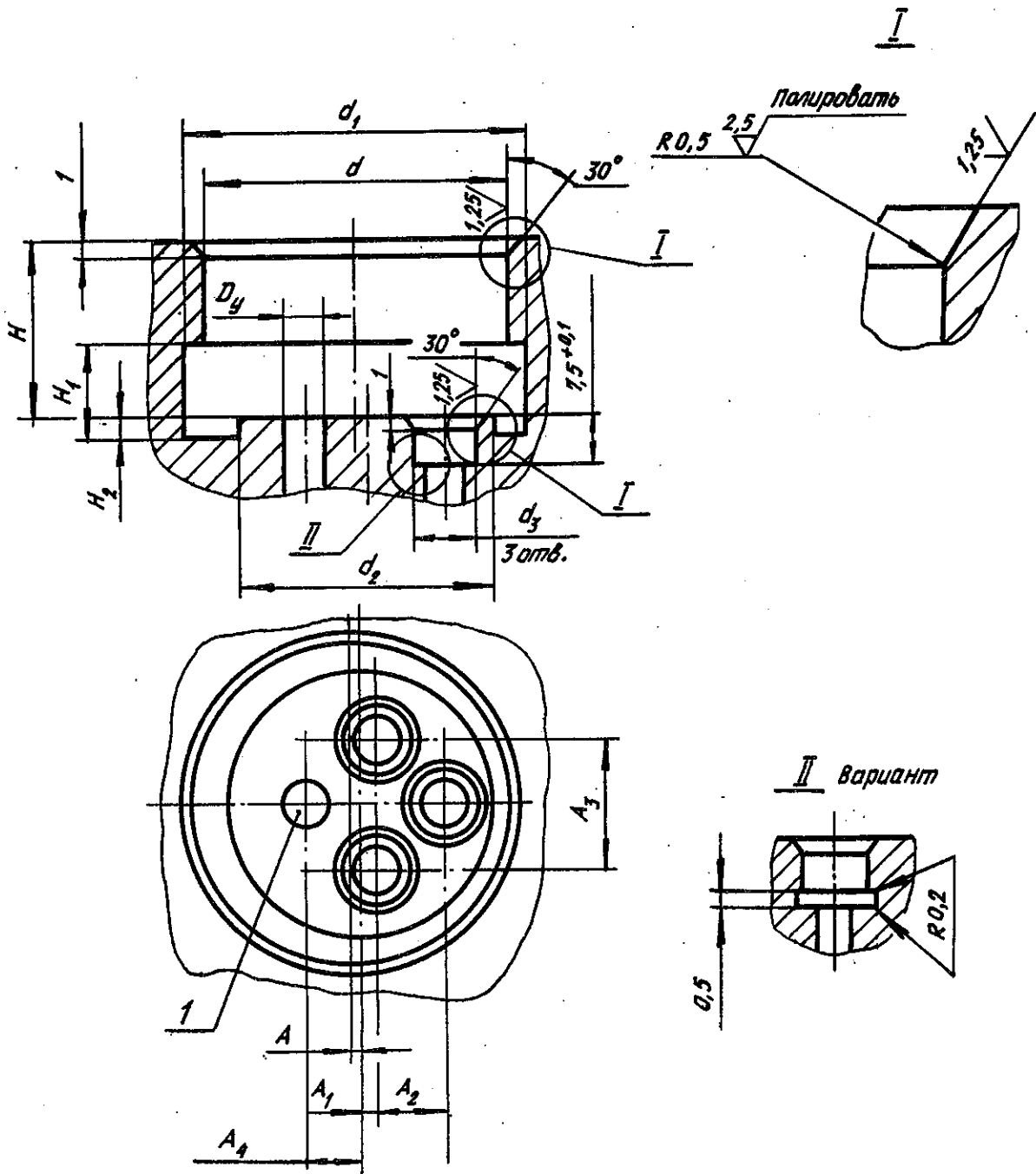
3. Конструкция и размеры гнезда для установки распределителей встроенного монтажа должны соответствовать:

- для исполнения 1 - на черт. 6 и в табл. 11;
- для исполнения 2 - на черт. 7 и в табл. 11.

№ ИЗМ.
№ ИЗВ.

Инв. № дубликата	
Инв. № подлинника	5800

Исполнение 1



1 - отверстие сливной гидролинии

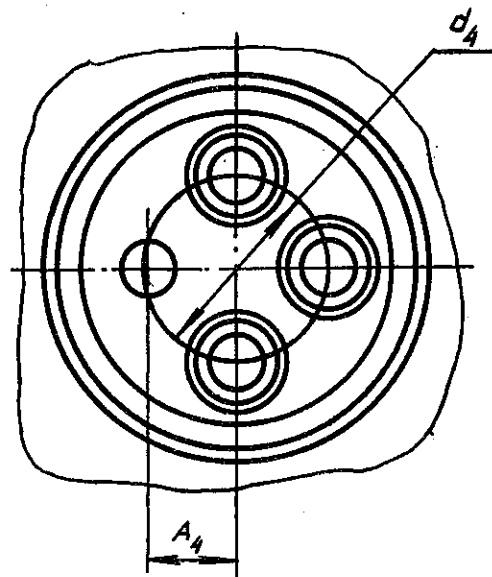
Черт. 6

№ изм.
№ изв.

5800

Изм. № дубликата
Изм. № подлинника

Исполнение 2
Остальное - см. черт. 6



Черт. 7

Таблица 11

мм

Исполнение	Условный проход D_y^*	H	H_1	H_2	A	A_1	A_2	A_3	A_4	d_{H7}		
					$\pm 0,01$							
1	4	28	15	2,5	1	2	8	14	8	42		
	6					3					20	9
	8					2	11	13				
2	4	34	20	2,5	-	-	-		-	9	40	
	6							11				48
	8											

*Размер для справок.

№ изм.
№ изв.

Инв. № дубликата
Инв. № подлинника
5800

Продолжение табл. 11
мм

Испол- нение	Условный проход D_y^*	d_1	d_2	d_3 H7	d_4 $\pm 0,01$
1	4	45	31	9	-
	6	54	40	11	
	8	60	42	13	
2	4	45	30	9	17
	6	54	36	11	20
	8	63	45	13	22

4. Диаметр отверстий сливной гидролинии (поз. 1) допускается увеличивать до $2 D_y$ и выводить ее в проточку диаметром d_1 .

№ изм.

№ изв.

Инв. № дубликата

Инв. № подлинника

5800

* Размер для справок.

ИНФОРМАЦИОННЫЕ ДАННЫЕ

1. УТВЕРЖДЕН Министерством

ЗАРЕГИСТРИРОВАН ЦГО

№ 086 от 29.12.88

2. ВЗАМЕН ОСТ 1 03869-77

3. ССЫЛОЧНЫЕ НОРМАТИВНО-ТЕХНИЧЕСКИЕ ДОКУМЕНТЫ

Обозначение НТД, на который дана ссылка	Номер пункта, приложения
ГОСТ 6794-75	1.9
ГОСТ 17216-71	1.11
ГОСТ 20734-75	1.9
ОСТ 1 00128-74	1.15
ОСТ 1 31103-80	Приложение 5
ОСТ 1 31120-80	Приложения 5, 6

№ изм.

№ изв.

5800

Инв. № дубликата

Инв. № подлинника

