

100

Только в комплекте

УДК 629.7:685.511

Группа М52

# ОТРАСЛЕВОЙ СТАНДАРТ

ОСТ 1.03866-77

## ЧЕМОДАНЫ ДЛЯ ДОКУМЕНТАЦИИ

На 2 страницах.

### Типы и основные параметры

Введен впервые

№ изм.  
№ изв.

Распоряжением Министерства от 29 июня 1977 г. № 087-16

срок введения установлен с 1 июля 1978 г.

Несоблюдение стандарта преследуется по закону

1. Настоящий стандарт распространяется на чемоданы, предназначенные для хранения и перевозки документации (книги, брошюры и т.п.), прикладываемой к самолету и вертолету.

Изм. № дубликата  
Изм. № подлинника  
3261

Издание официальное



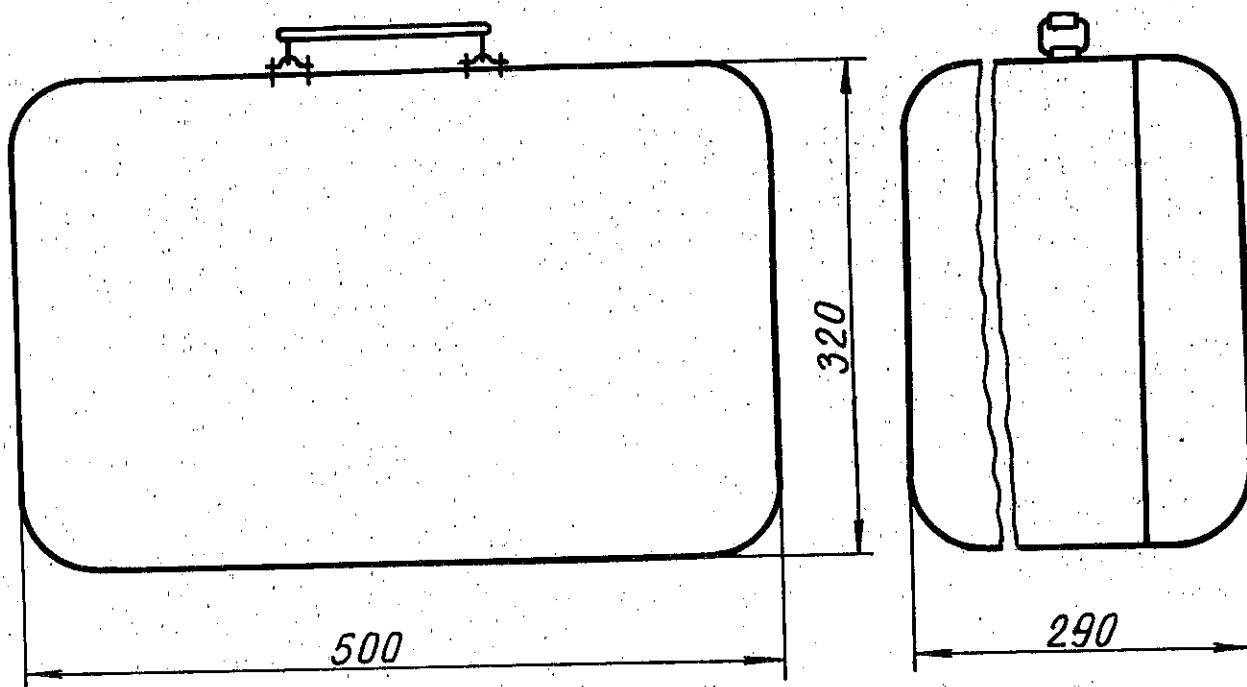
Перепечатка воспрещена

2. Стандарт устанавливает два типа чемоданов в зависимости от формата документации:

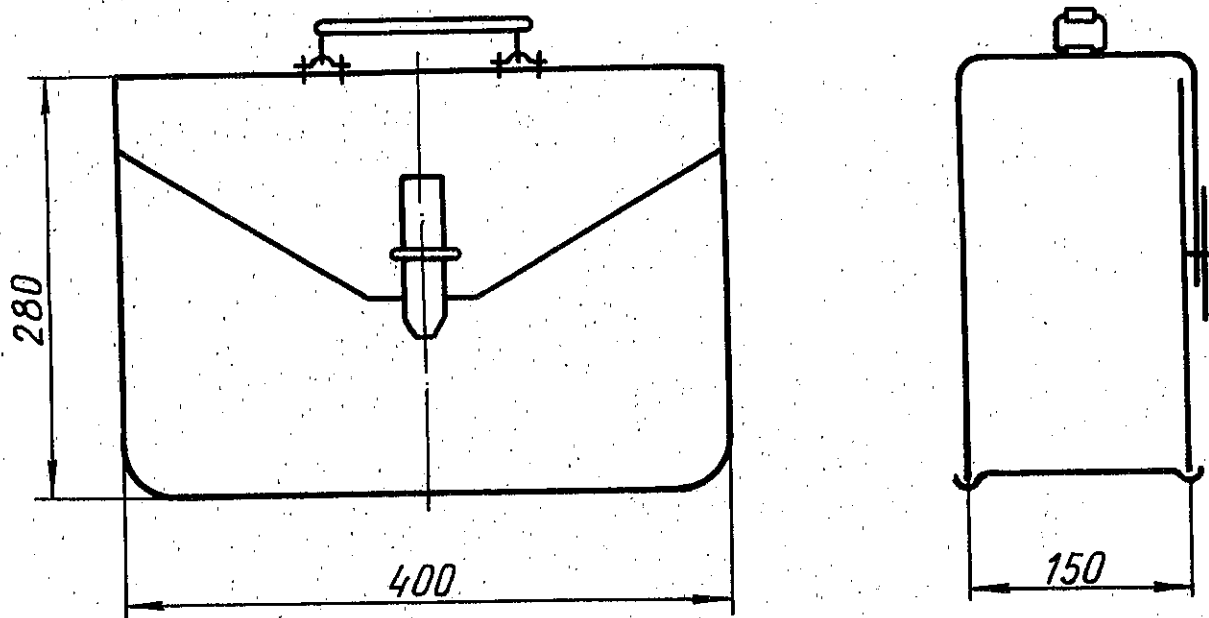
- тип 1 - чемодан для документации форматом 218x290 мм жесткой конструкции;

- тип 2 - чемодан для документации форматом 168x260 мм и 143x215 мм мягкой конструкции.

3. Габаритные размеры чемоданов должны соответствовать указанным: для типа 1 - на черт. 1; для типа 2 - на черт. 2.



Черт. 1



Черт. 2

4. Масса пустого чемодана должна быть не более: типа 1 - 4 кг; типа 2 - 2 кг.

№ изм.  
№ изм.

3261

Инв. № дубликата  
Инв. № подлинника

