

УДК 62-33:629.7.064.2

Группа Д15

# ОТРАСЛЕВОЙ СТАНДАРТ

ОСТ 1 03851-76

## КЛАПАНЫ ЗАРЯДНЫЕ БОРТОВЫЕ

Типы, основные параметры и  
технические требования

На 4 страницах  
Введен впервые

Проверено в 1987 г.

Срок действия установлен до 01.07.91

Проверено в 1990 г.

Срок действия продлен до 01.07.96

ОКП 75 9580

Распоряжением Министерства от 13 сентября 1976 г. № 087-16

срок введения установлен с 1 июля 1977 г.

Несоблюдение стандарта преследуется по закону

Настоящий стандарт распространяется на зарядные бортовые клапаны (в дальнейшем изложении - клапаны), предназначенные для зарядки воздухом или азотом от наземных установок бортовых баллонов, пневмогидроаккумуляторов и амортизационных стоек шасси самолетов и вертолетов.

Стандарт соответствует международному стандарту ИСО 1023 в части соединительных размеров для стыковки с наземным наконечником.

Издание официальное

ГР 800864 от 19.10.76

Перепечатка воспрещена



№ изм.  
№ изм.

1  
10558

2  
11673

№ дубликата  
№ подлинника

2933

1. ТИПЫ И ОСНОВНЫЕ ПАРАМЕТРЫ

1.1. В зависимости от номинального рабочего давления и температуры рабочей среды стандарт устанавливает два типа клапанов.

1.2. Основные параметры и масса клапанов должны соответствовать указанным в табл. 1.

Таблица 1

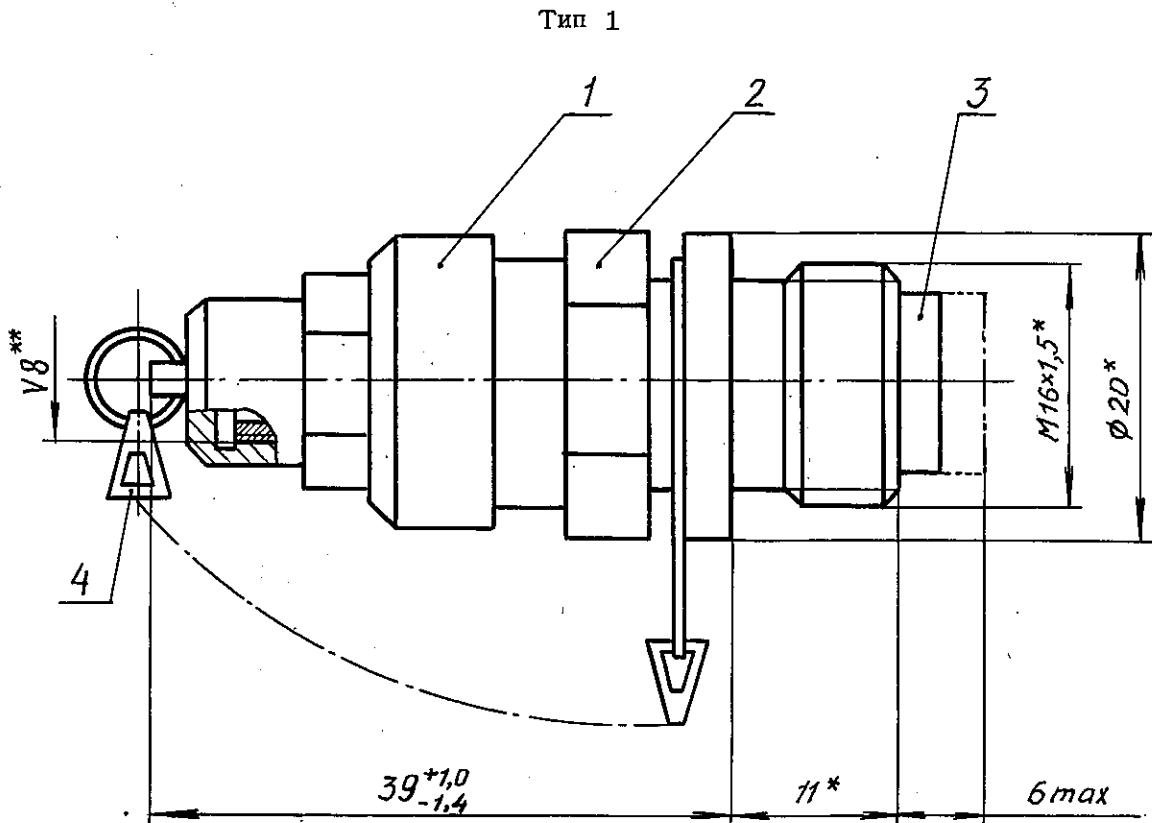
Наименование параметра	Норма для типа	
	1	2
Условный проход, $D_y^*$ , мм . . . . .	3	
Номинальное рабочее давление, МПа (кгс/см <sup>2</sup> )	28(280)	35(350)
Повышенная температура рабочей среды, °С: рабочая предельная	+100	+175
	+125	+200
	(6 мин за 1 ч работы)	(6 мин за 1 ч работы)
зарядки	+50	
Пониженная температура рабочей среды, °С: рабочая предельная зарядки	-60	
	-50	
Масса, кг, не более	0,07	0,08

\*Размер для справок.

1.3. Габаритные и присоединительные размеры клапанов должны соответствовать указанным на черт. 1 и 2.

1  
№ изм. 10558  
№ изв.

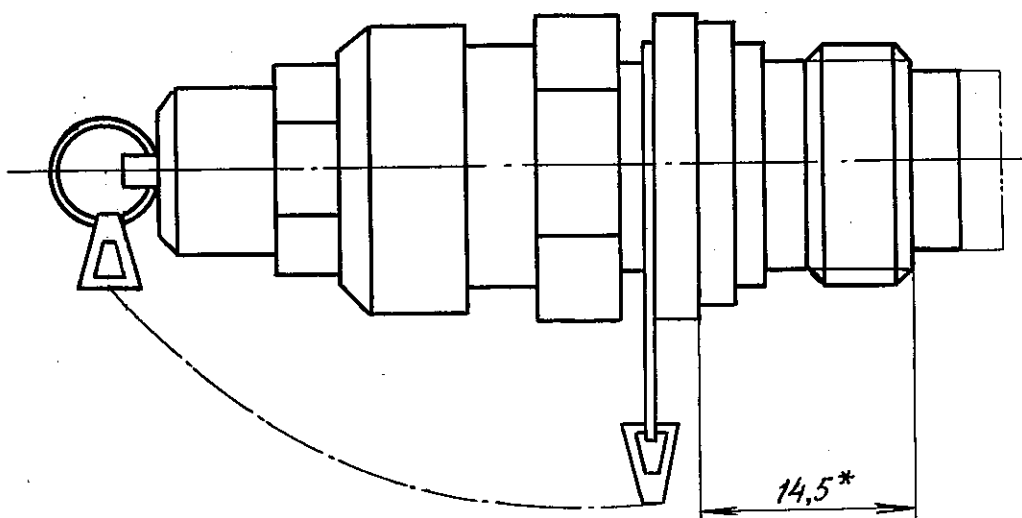
Инд. № дубликата  
Инд. № подлинника  
2933



Черт. 1

Тип 2

Остальное - см. черт. 1



Черт. 2

\* Размер для справок.

\*\* Резьба - по ГОСТ 8107-75.

№ изм. 1  
№ изв. 10558

2933

Изм. № дубликата  
Изм. № подлинника

1.4. Размеры ввертной части клапанов:

- типа 1 - по ГОСТ 19530-74;
- типа 2 - по ОСТ 1 11192-73.

Установочные размеры клапанов приведены в обязательном приложении настоящего стандарта.

## 2. ТЕХНИЧЕСКИЕ ТРЕБОВАНИЯ

2.1. Клапаны должны изготавливаться в соответствии с требованиями настоящего стандарта по рабочим чертежам, утвержденным в установленном порядке.

2.2. Рабочая среда - технический азот по ГОСТ 9293-74, сжатый воздух с точкой росы не более минус 35 °С.

Примечание. Допускается присутствие в рабочей среде паров жидкости гидравлической системы.

2.3. Клапаны должны быть работоспособны при рабочей среде, очищенной от механических примесей крупнее 20 мкм.

2.4. Окружающая среда - воздух.

2.5. Внешняя герметичность клапанов должна соответствовать ОСТ 1 00128-74:

- в рабочем положении - группе 2-6;
- при зарядке - группе 2-9.

2.6. Момент затяжки для создания герметичности:

- по клапану не более 5 Н·м (0,5 кгс·м);
- по резьбе М16х1,5 для типа 1 по ГОСТ 19528-74, для типа 2 - по ОСТ 1 11192-73.

2.7. Клапаны должны быть устойчивыми, прочными и стойкими к внешним воздействующим факторам, указанным в табл. 2.

Таблица 2

Внешний воздействующий фактор	Характеристика внешнего воздействующего фактора	Максимальное значение (диапазон) внешнего воздействующего фактора, степень жесткости, предъявляемое требование для типа	
		1	2
Синусоидальная вибрация	Амплитуда ускорения, $\text{м} \cdot \text{с}^{-2}$ (g)	294(30) - УШ, прочность, зона А, бетон	
	Амплитуда перемещения, мм	2,5	
	Диапазон частот, Гц	5-2000	

1

№ изм.

10558

№ изв.

Инв. № дубликата

Инв. № подлинника

2933

Продолжение табл. 2

Внешний воздействующий фактор	Характеристика внешнего воздействующего фактора	Максимальное значение (диапазон) внешнего воздействующего фактора, степень жесткости, предъявляемое требование для типа	
		1	2
Механический удар многократного действия	Пиковое ударное ускорение, $\text{м} \cdot \text{с}^{-2} (g)$	78,5(8) - II	
	Длительность действия ударного ускорения, мс	20	
	Число ударов	10 000	
Механический удар однократного действия	Пиковое ударное ускорение, $\text{м} \cdot \text{с}^{-2} (g)$	147(15) - I	
	Длительность действия ударного ускорения, мс	15	
	Число ударов	18	
Линейное ускорение	Значение линейного ускорения, $\text{м} \cdot \text{с}^{-2} (g)$	98,1(10) - I	
Повышенная температура окружающей среды	Рабочая, $^{\circ}\text{C}$	+100	+175
	Предельная, $^{\circ}\text{C}$	+125	+200
	Зарядки, $^{\circ}\text{C}$	+50	
Пониженная температура окружающей среды	Рабочая, $^{\circ}\text{C}$	-60	
	Предельная, $^{\circ}\text{C}$	-60	
	Зарядки, $^{\circ}\text{C}$	-50	
Повышенная влажность	Относительная влажность при температуре $35^{\circ}\text{C}$ , %	100 - I	
Соляной (морской) туман	Водность, $\text{г} \cdot \text{м}^{-3}$	2-3 - I	
	Дисперсность, мкм	20	
	Температура, $^{\circ}\text{C}$	+35	

2.8. Клапаны должны сохранять свою работоспособность после транспортирования всеми видами транспорта без ограничения скорости и расстояния.

2.9. Показатели надежности клапанов и их значения должны соответствовать указанным в табл. 3.

№ изм. 1

№ изв. 10558

№ изм.

№ изв.

Инв. № дубликата

Инв. № подлинника

2933

Таблица 3

Наименование показателя	Значение показателя
Вероятность безотказной работы за 1 ч	0,999999
Назначенный ресурс, цикл*	3000
Назначенный срок службы, год	30
Ресурс до первого ремонта, цикл	1000
Срок службы до первого ремонта, год	10
Межремонтный ресурс, цикл	1000
Межремонтный срок службы, год	10
Назначенный срок хранения, год	5

\* Цикл - снятие колпачка, подсоединение наземного наконечника, открытие клапана, заполнение агрегата, закрытие клапана, отсоединение наземного наконечника и установка колпачка.

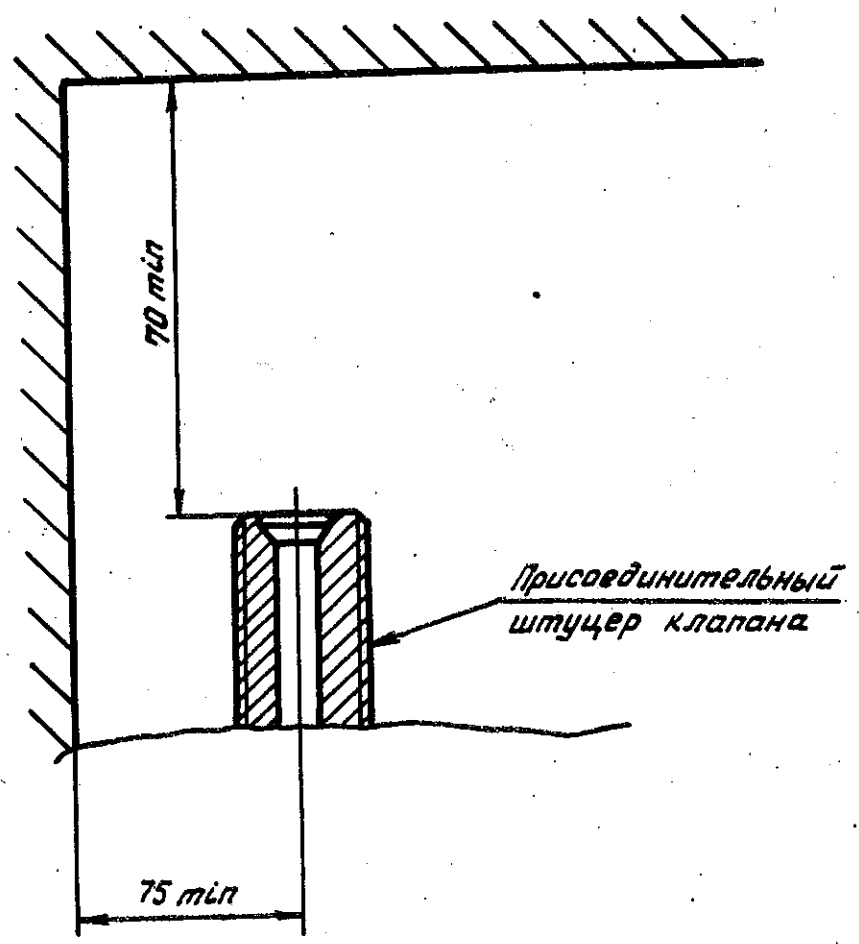
Инв. № дубликата	
Инв. № подлинника	2833

№ изм.	1	2
№ изв.	10558	11637

ПРИЛОЖЕНИЕ  
Обязательное

УСТАНОВОЧНЫЕ РАЗМЕРЫ КЛАПАНОВ

1. Установочные размеры клапанов должны соответствовать указанным на чертеже.



№ изм.	1	2
№ изв.	10558	11637

Изм. № дубликата	2933
Изм. № подлинника	